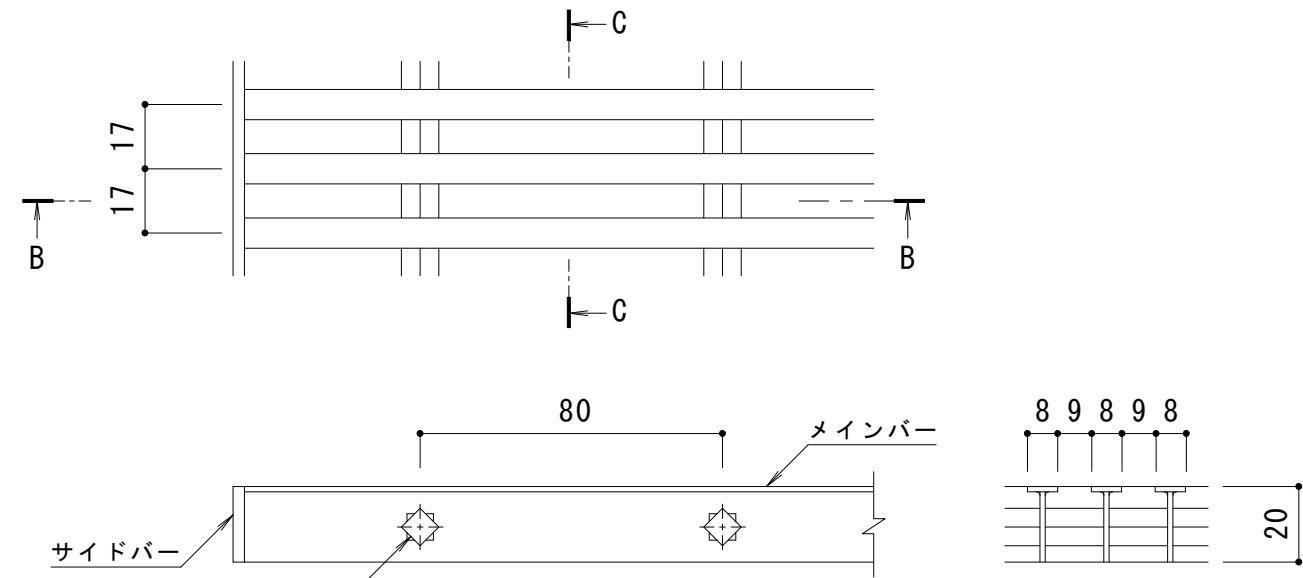


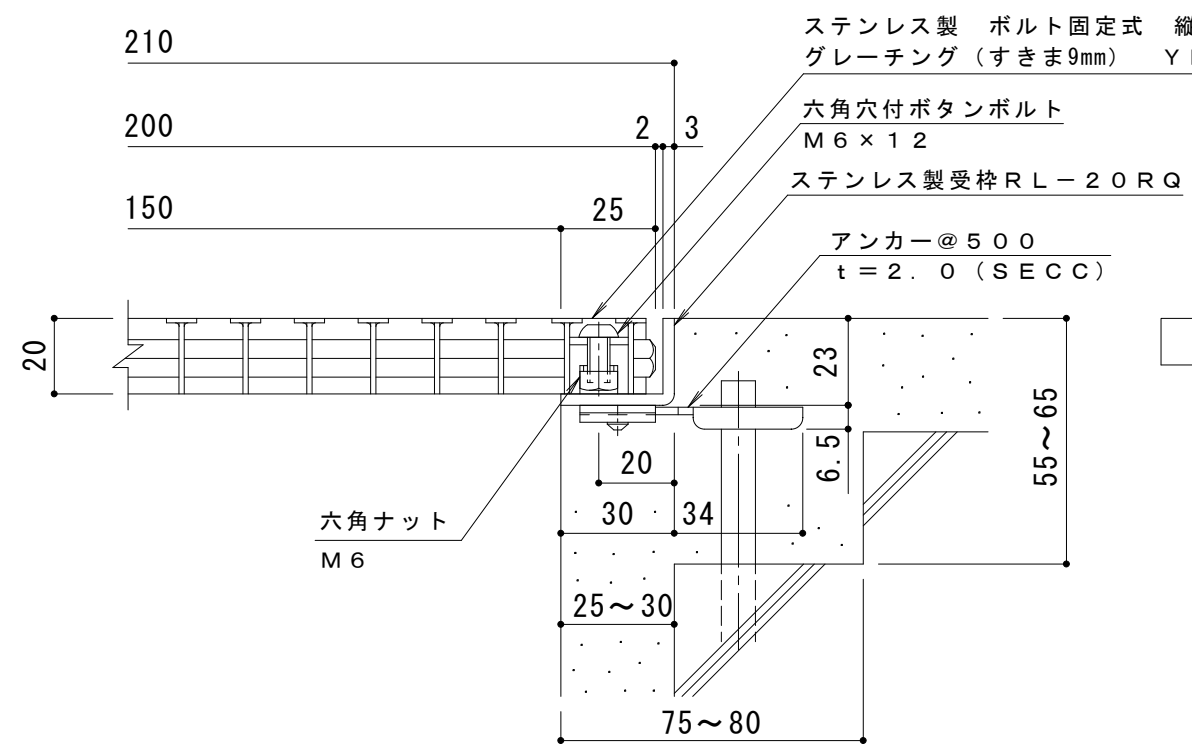
平面詳細図 S = 1 : 10



B-B断面図

C-C断面図

メインバー詳細図 S = 1 : 2



A断面詳細図 S = 1 : 2

※ボルトの締め付けは、六角棒スパナ（呼び4・別売）をご使用ください。

仕様

ステンレス製 ボルト固定式 縦目タイプ 細目プレーンタイプ
 グレーチング（すきま9mm） YRL-A-20 200×500×20
 材質：メインバー SUS304 @17
 クロスバー SUS304 @80
 サイドバー SUS304
 定尺：499
 ステンレス製受枠 RL-20RQ
 材質：ステンレス鋼板 t=3.0 (SUS304)
 定尺：2000
 施工場所の状況に合わせて、アンカーをプライヤー等で折り曲げてご使用ください。

訂 正	年・月・日	内	容	製	図	検	図	工事名称	製	図	検	図	作成年月日	カネノウ株式会社 3RP143532
	・	・	・	・	・	・	・	図面名称	酒井ひと美	松崎裕一	縮尺	1:10, 1:2	図番	
	・	・	・	・	・	・	・	ステンレス製 ボルト固定式 縦目タイプ 細目プレーンタイプ グレーチング（すきま9mm） YRL-A-20 200×500×20 ステンレス製受枠RL-20RQ						