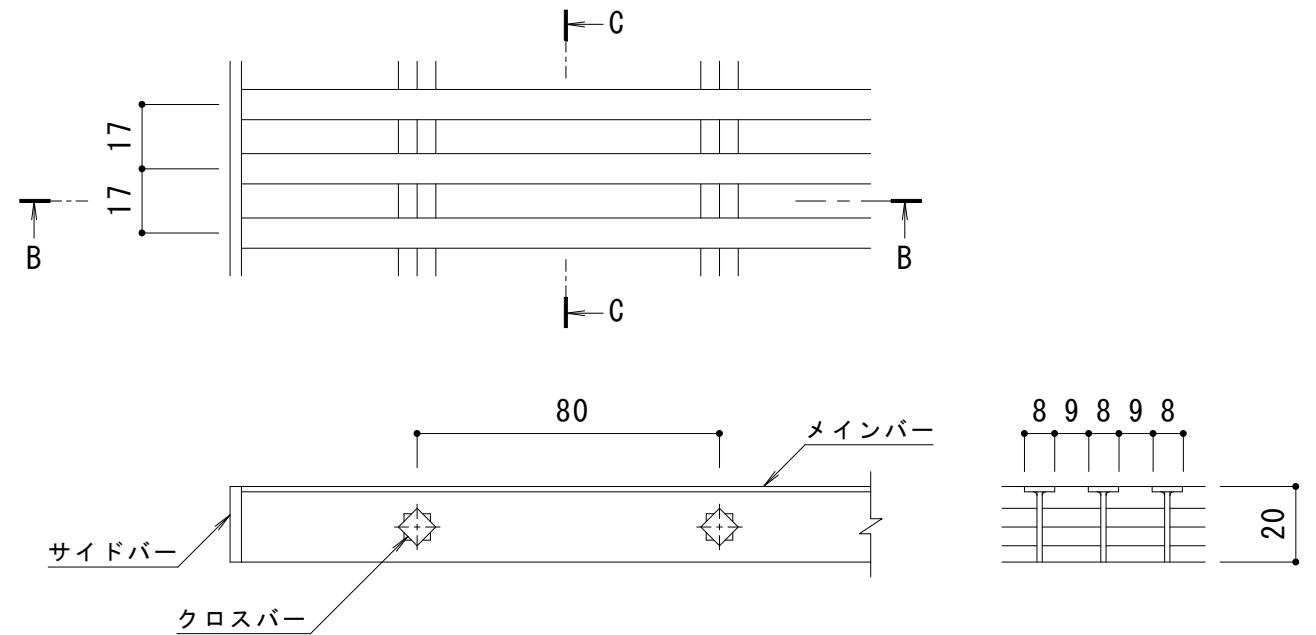


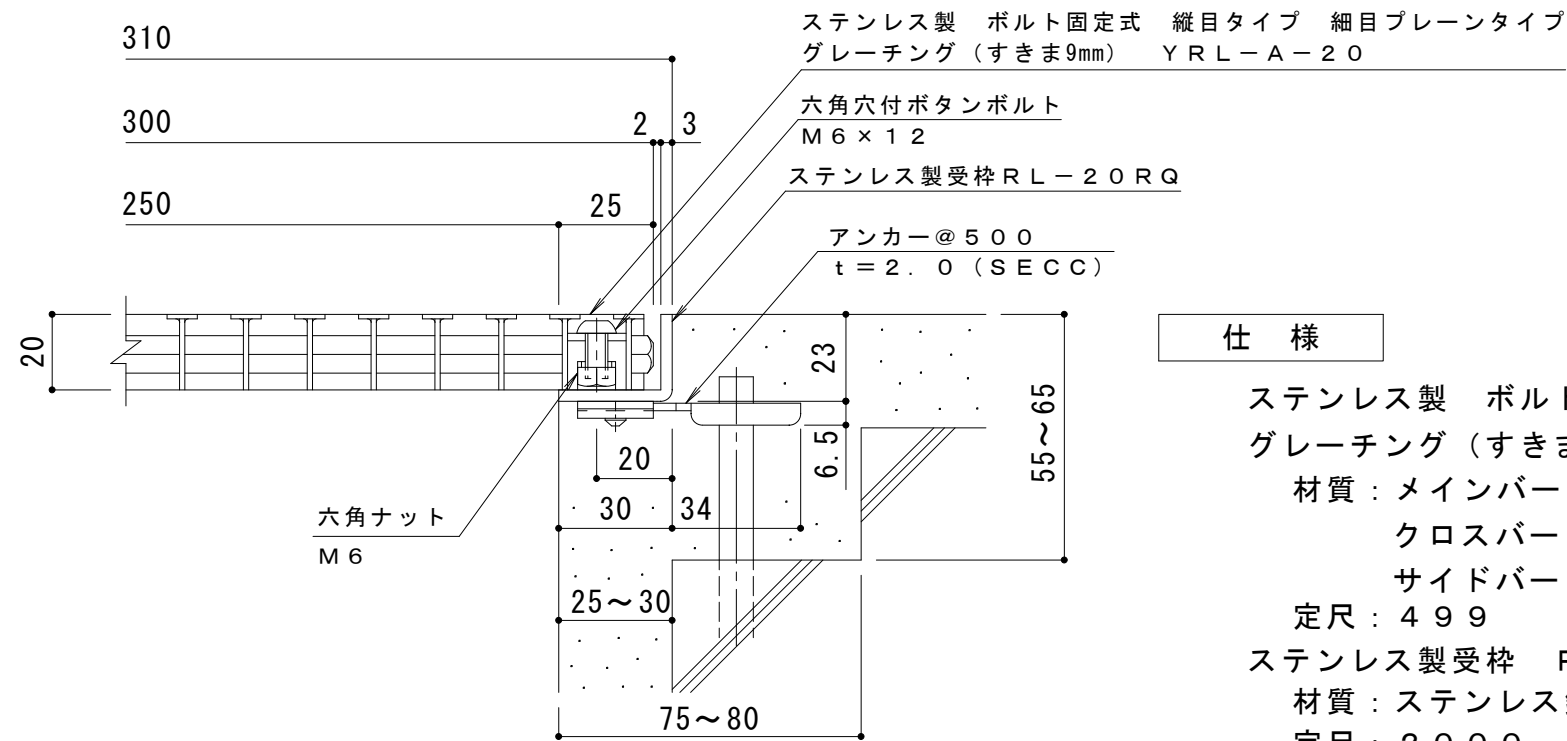
平面詳細図 S = 1 : 10



B-B断面図

C-C断面図

メインバー詳細図 S = 1 : 2



A断面詳細図 S = 1 : 2

仕様

ステンレス製 ボルト固定式 縦目タイプ 細目プレーンタイプ
 グレーチング (すきま9mm) YRL-A-20 300×500×20

材質：メインバー SUS304 @17

クロスバー SUS304 @80

サイドバー SUS304

定尺：499

ステンレス製受枠 RL-20RQ

材質：ステンレス鋼板 t=3.0 (SUS304)

定尺：2000

施工場所の状況に合わせて、アンカーをプライヤー等で折り曲げてご使用ください。

※ボルトの締め付けは、六角棒スパナ (呼び4・別売) をご使用ください。

訂 正	年・月・日	内	容	製	図	検	図	工事名称	製	図	検	図	作成年月日	カネノウ株式会社 3RP143534
	年・月・日	内	容	製	図	検	図	図面名称 ステンレス製 ボルト固定式 縦目タイプ 細目プレーンタイプ グレーチング (すきま9mm) YRL-A-20 300×500×20 ステンレス製受枠RL-20RQ	製	図	検	図	縮尺 1:10, 1:2	