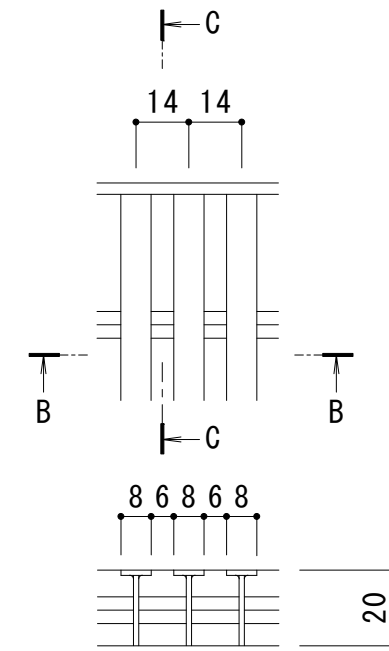
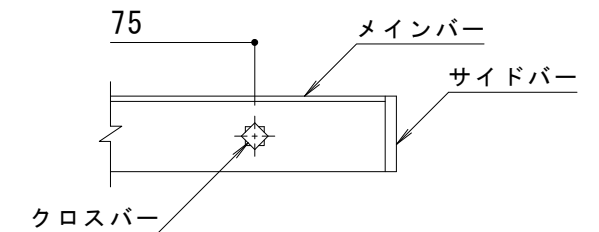


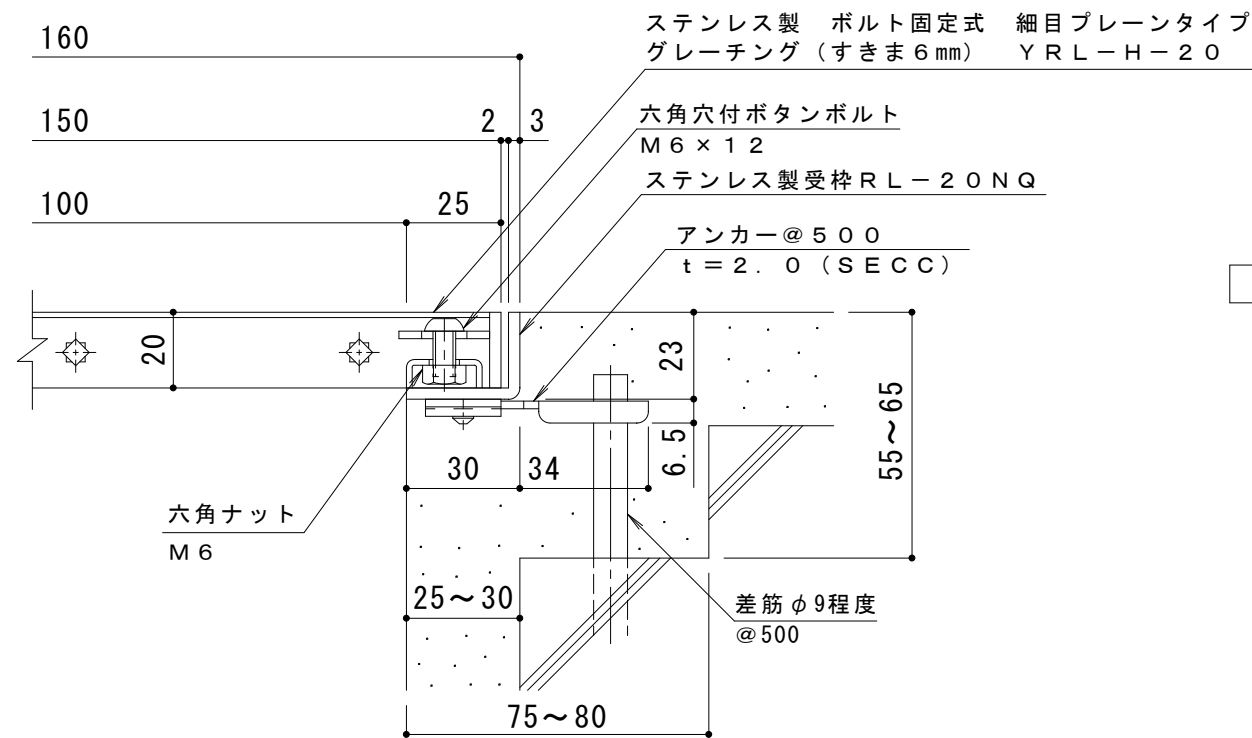
平面詳細図 S = 1 : 10



B-B断面図



C-C断面図



A断面詳細図 S = 1 : 2

メインバー詳細図 S = 1 : 2

仕様

ステンレス製 ボルト固定式 細目プレーンタイプ
 グレーチング (すきま6mm) YRL-H-20 150×500×20

材質：メインバー SUS304 @14

クロスバー SUS304 @75

サイドバー SUS304

定尺：498

ステンレス製受枠 RL-20NQ

材質：ステンレス鋼板 t = 3.0 (SUS304)

定尺：2000

施工場所の状況に合わせて、アンカーをプライヤー等で折り曲げてご使用ください。

※ボルトの締め付けは、六角棒スパナ (呼び4・別売) をご使用ください。

訂 正	年・月・日	内	容	製	図	検	図	工事名称	製	図	検	図	作成年月日	カネノウ株式会社 3RP143481
	年・月・日	年・月・日	年・月・日	年・月・日	年・月・日	年・月・日	年・月・日	図面名称 ステンレス製 ボルト固定式 細目プレーンタイプ グレーチング (すきま6mm) YRL-H-20 150×500×20 ステンレス製受枠RL-20NQ	石川莉帆	松崎裕一	縮尺 1:10, 1:2	図番		