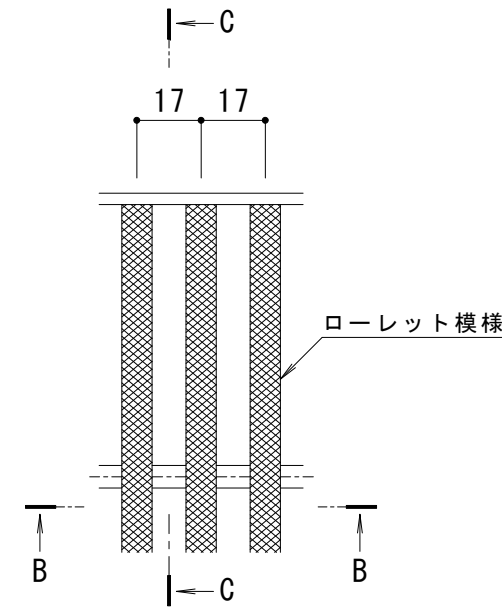
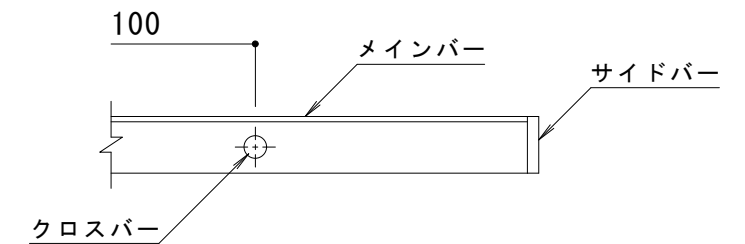


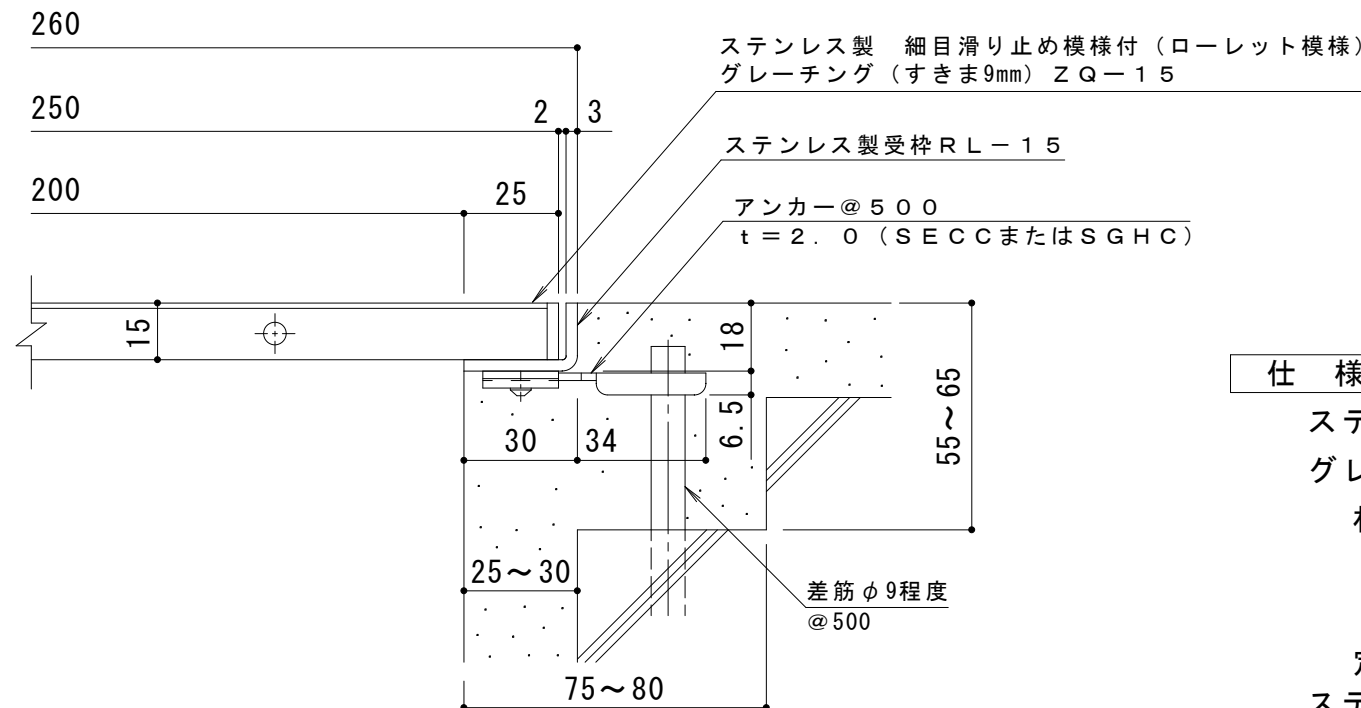
平面詳細図 S = 1 : 10



B-B断面図



C-C断面図



A断面詳細図 S = 1 : 2

メインバー詳細図 S = 1 : 2

仕様

- ステンレス製 細目滑り止め模様付 (ローレット模様) グレーチング (すきま9mm) ZQ-15 250×500×15
- 材質: メインバー SUS304 @17
- クロスバー SUS304 @100
- サイドバー SUS304
- 定尺: 498
- ステンレス製受枠 RL-15
- 材質: ステンレス鋼板 t=3.0 (SUS304)
- 定尺: 2000
- 施工場所の状況に合わせて、アンカーをプライヤー等で折り曲げてご使用ください。

訂正	年・月・日	内容	製図	検図	工事名称	製図	検図	作成年月日	カネソウ株式会社
	・				図面名称	中西絢音	松崎裕一	縮尺	
	・				ステンレス製 細目滑り止め模様付 (ローレット模様) グレーチング (すきま9mm) ZQ-15 250×500×15			1:10, 1:2	3RP146460
	・				ステンレス製受枠RL-15				