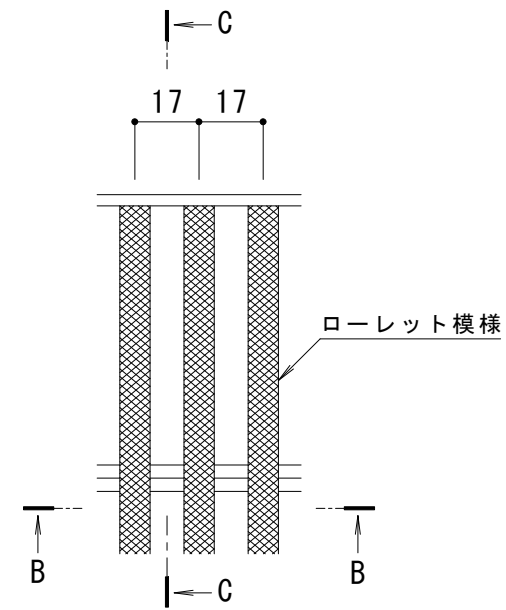
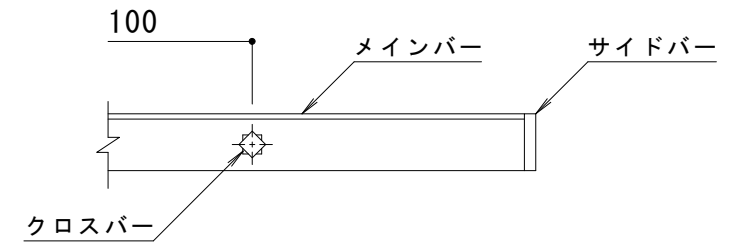
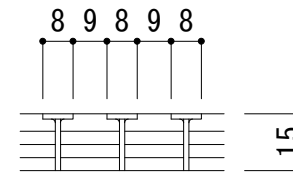


平面詳細図 S = 1 : 10

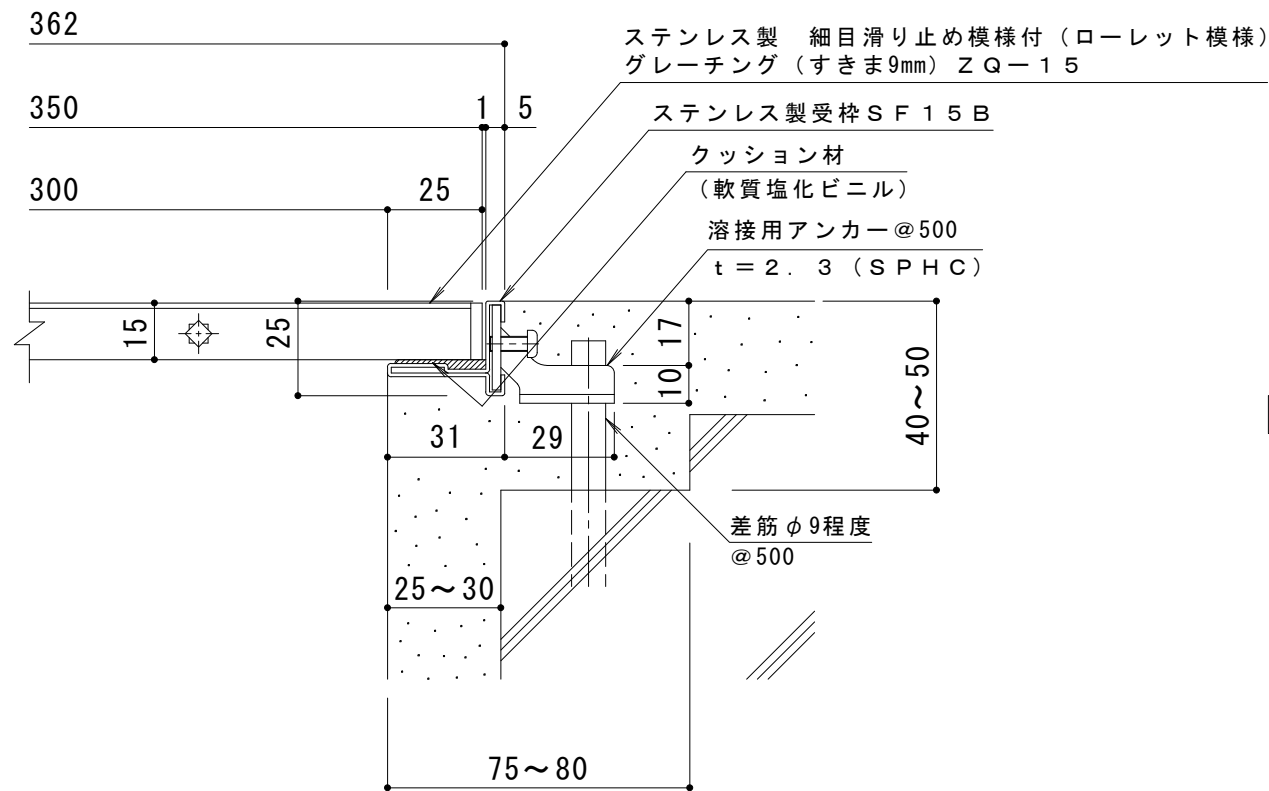


B-B断面図



C-C断面図

メンバー詳細図 S = 1 : 2



A断面詳細図 S = 1 : 2

仕様

- ステンレス製 細目滑り止め模様付 (ローレット模様)
- グレーチング (すきま9mm) ZQ-15 350×500×15
- 材質: メインバー SUS304 @17
- クロスバー SUS304 @100
- サイドバー SUS304
- 定尺: 498
- ステンレス製受枠 SF15B
- 材質: 冷間圧延ステンレス鋼板 (SUS304-2B)
- 定尺: 3000

訂 正	年・月・日	内 容	製 図	検 図	工事名称	製 図	検 図	作成年月日	カネソウ株式会社
	・				図面名称	渡部夏実	石川文和	縮尺	
	・				ステンレス製 細目滑り止め模様付 (ローレット模様) グレーチング (すきま9mm) ZQ-15 350×500×15			1:10, 1:2	3RP146236
	・				ステンレス製受枠SF15B				