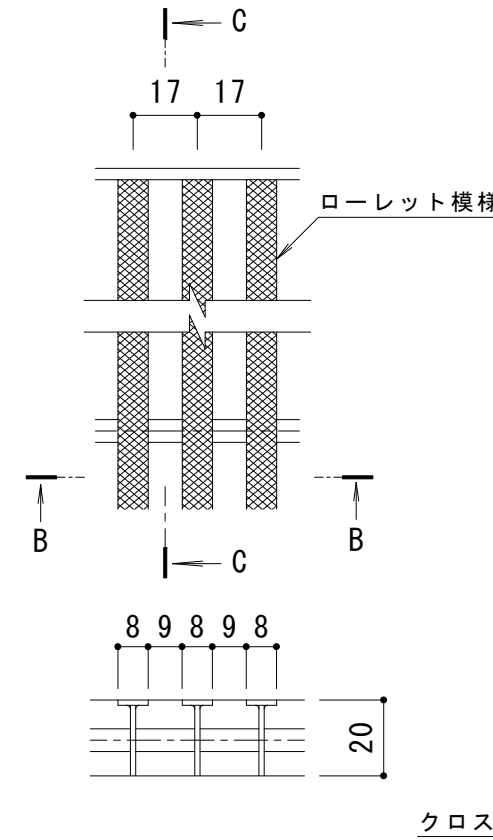


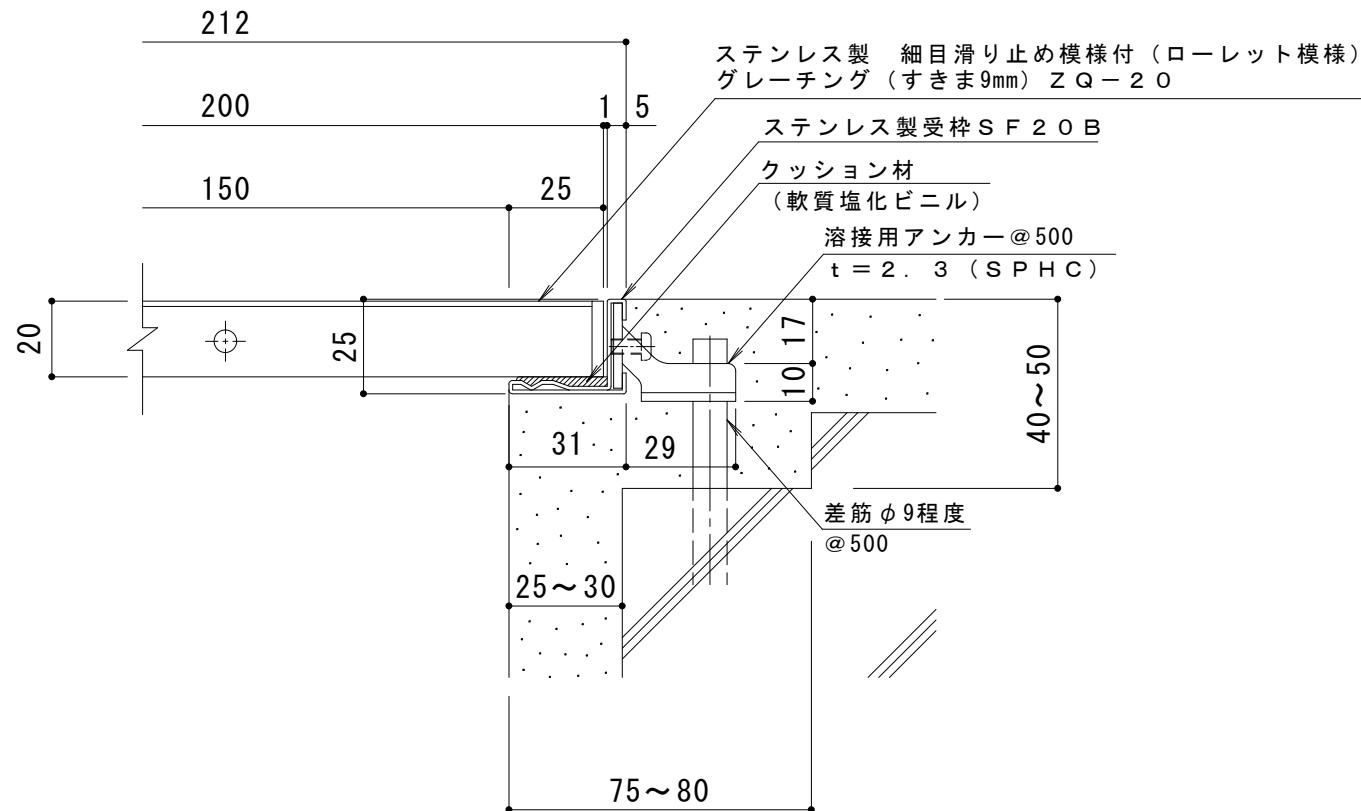
平面詳細図 S = 1 : 10



B-B断面図

C-C断面図

メインバー詳細図 S = 1 : 2



A断面詳細図 S = 1 : 2

仕様

- ステンレス製 細目滑り止め模様付 (ローレット模様) グレーチング (すきま9mm) ZQ-20 200×500×20
- 材質: メインバー SUS304 @17
- クロスバー SUS304
- サイドバー SUS304
- 定尺: 498
- ステンレス製受枠 SF20B
- 材質: 冷間圧延ステンレス鋼板 (SUS304-2B)
- 定尺: 3000

訂 正	年・月・日	内 容	製 図	検 図	工事名称	製 図	検 図	作成年月日	カネソウ株式会社 3RP146215
	・				図面名称 ステンレス製 細目滑り止め模様付 (ローレット模様) グレーチング (すきま9mm) ZQ-20 200×500×20 ステンレス製受枠SF20B	中西 絢音	石川 文和	縮尺 1:10, 1:2	