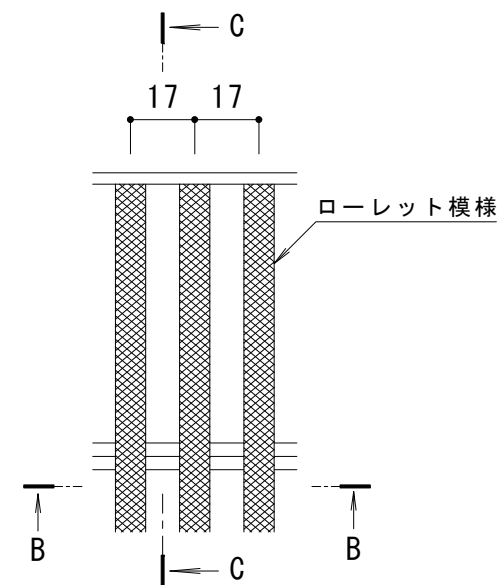
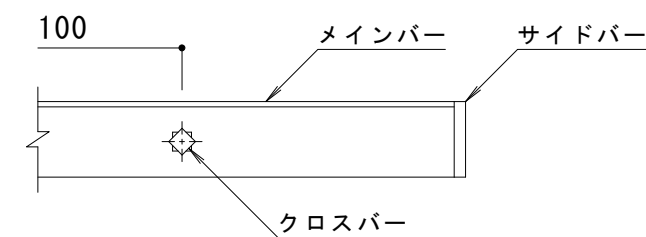


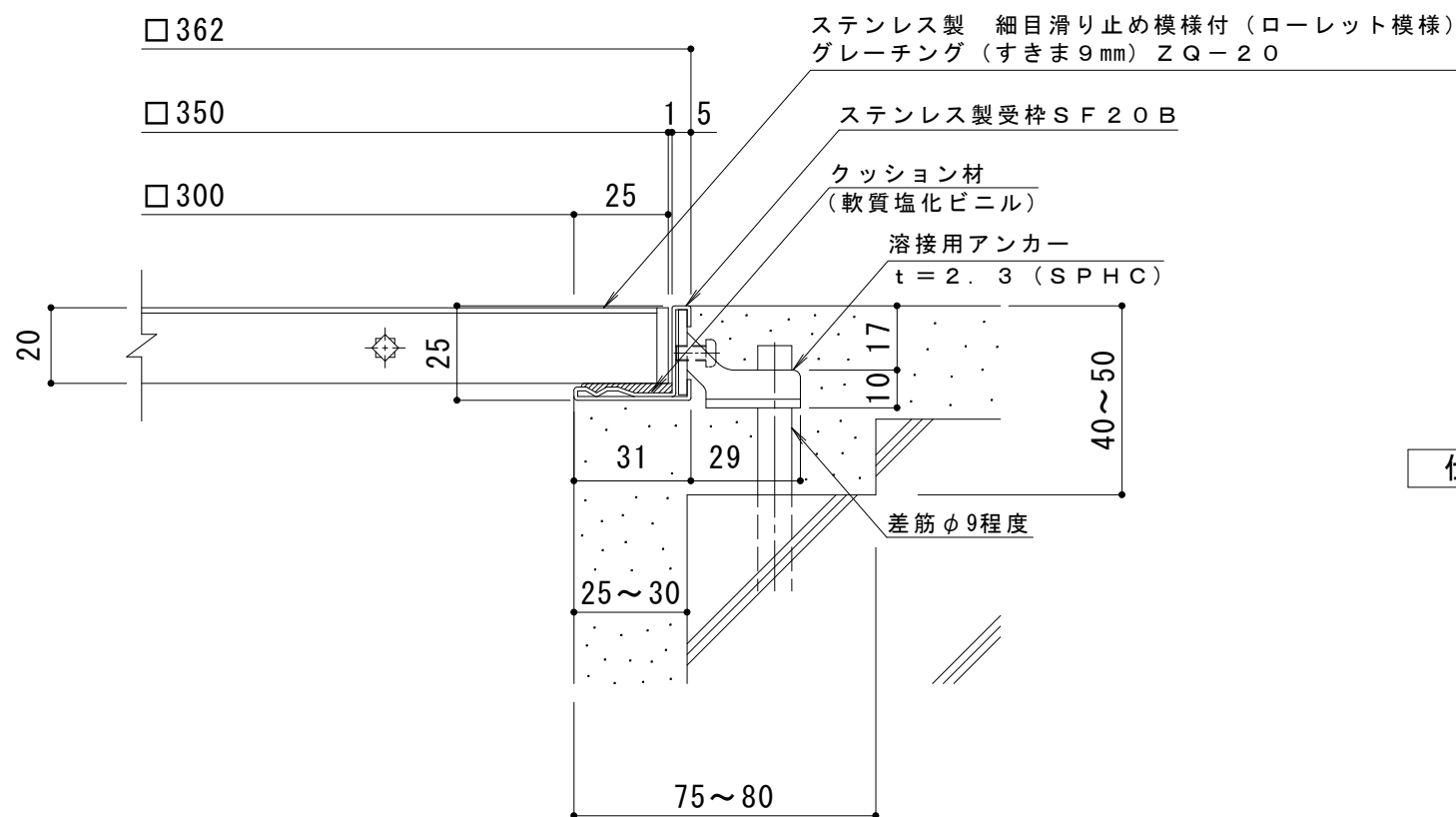
平面詳細図 S = 1 : 10



B-B断面図



C-C断面図



A断面詳細図 S = 1 : 2

メインバー詳細図 S = 1 : 2

仕様

- ステンレス製 細目滑り止め模様付 (ローレット模様) グレーチング (すきま9mm) ZQ-20 350×350×20
- 材質: メインバー SUS304 @17
- クロスバー SUS304 @100
- サイドバー SUS304
- ステンレス製受枠 SF20B (四方枠)
- 材質: 冷間圧延ステンレス鋼板 (SUS304-2B)

訂正	年・月・日	内容	製図	検図	工事名称	製図	検図	作成年月日	カネソウ株式会社
	・				図面名称	中西絢音	石川文和	縮尺	
	・				ステンレス製 細目滑り止め模様付 (ローレット模様) グレーチング (すきま9mm) ZQ-20 350×350×20			1:10, 1:2	3RP146219
	・				ステンレス製受枠SF20B (四方枠)				