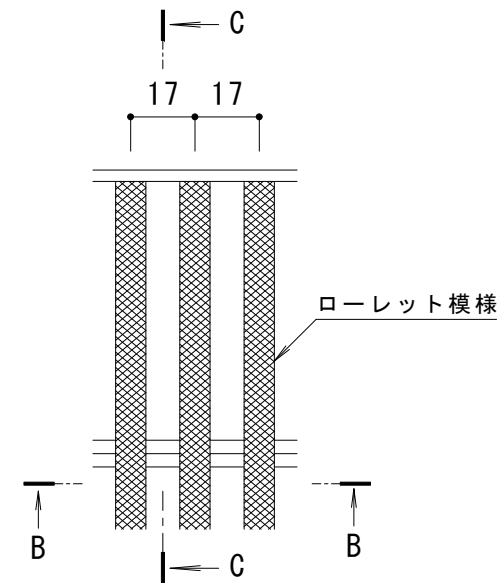
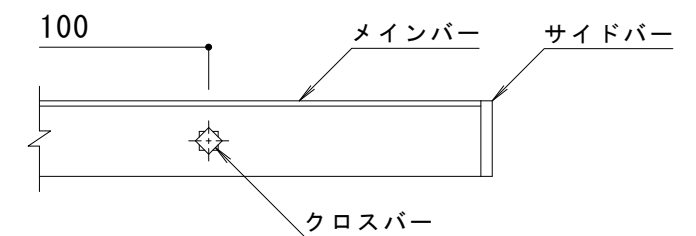


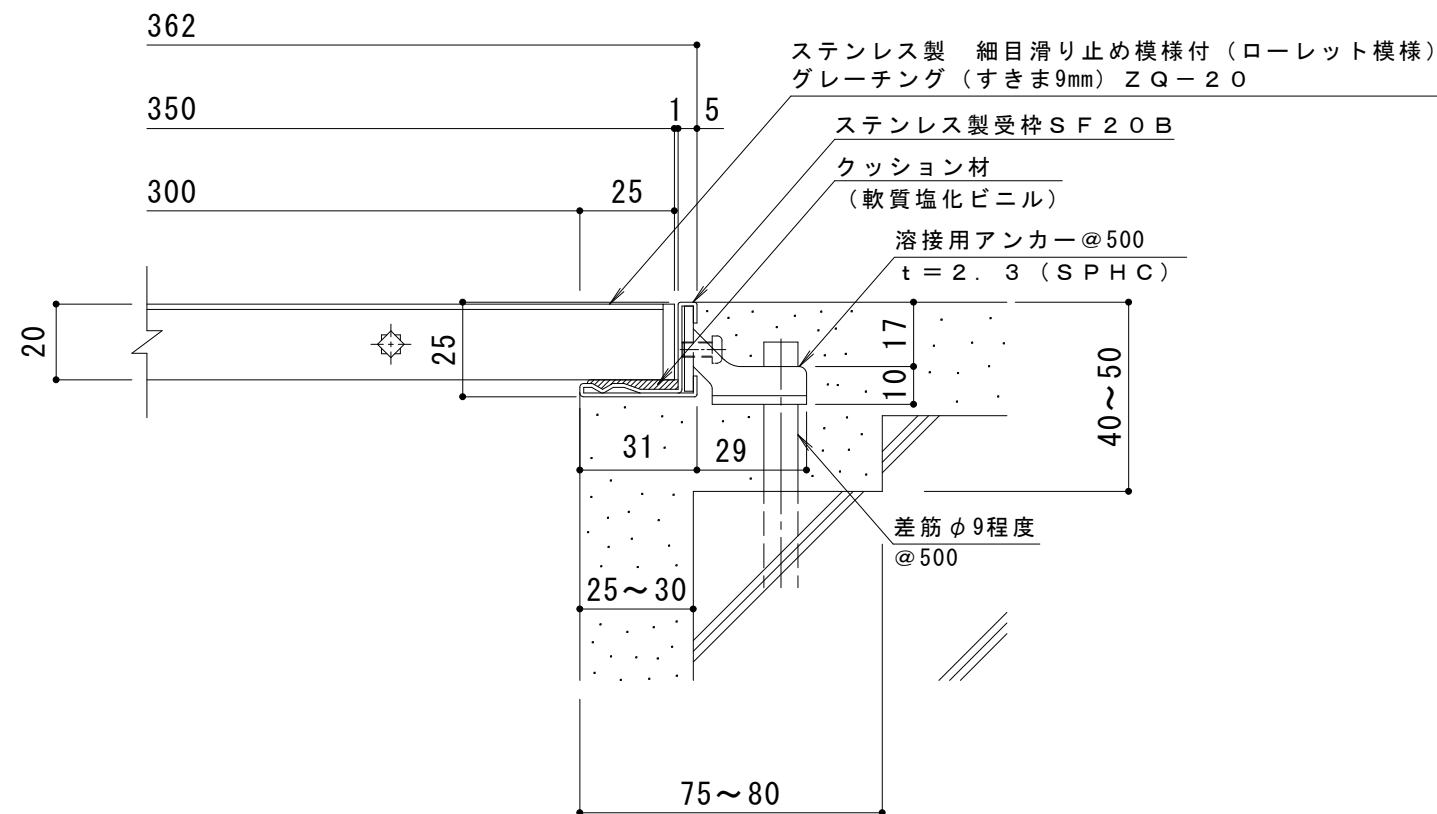
平面詳細図 S = 1 : 10



B-B断面図



C-C断面図



A断面詳細図 S = 1 : 2

メインバー詳細図 S = 1 : 2

仕様

- ステンレス製 細目滑り止め模様付 (ローレット模様) グレーチング (すきま9mm) ZQ-20 350×500×20
- 材質: メインバー SUS304 @17
- クロスバー SUS304 @100
- サイドバー SUS304
- 定尺: 498
- ステンレス製受枠 SF20B
- 材質: 冷間圧延ステンレス鋼板 (SUS304-2B)
- 定尺: 3000

| | | | | | | | | | |
|--------|-------|--------|--------|--------|--|--------|--------|-----------------|-----------------------|
| 訂 正 | 年・月・日 | 内 容 | 製 図 | 検 図 | 工事名称 | 製 図 | 検 図 | 作成年月日 | カネソウ株式会社 3RP146218 |
| | ・ | | | | 図面名称 ステンレス製 細目滑り止め模様付 (ローレット模様) グレーチング (すきま9mm) ZQ-20 350×500×20 ステンレス製受枠SF20B | 中西絢音 | 石川文和 | 縮尺 1:10, 1:2 | |