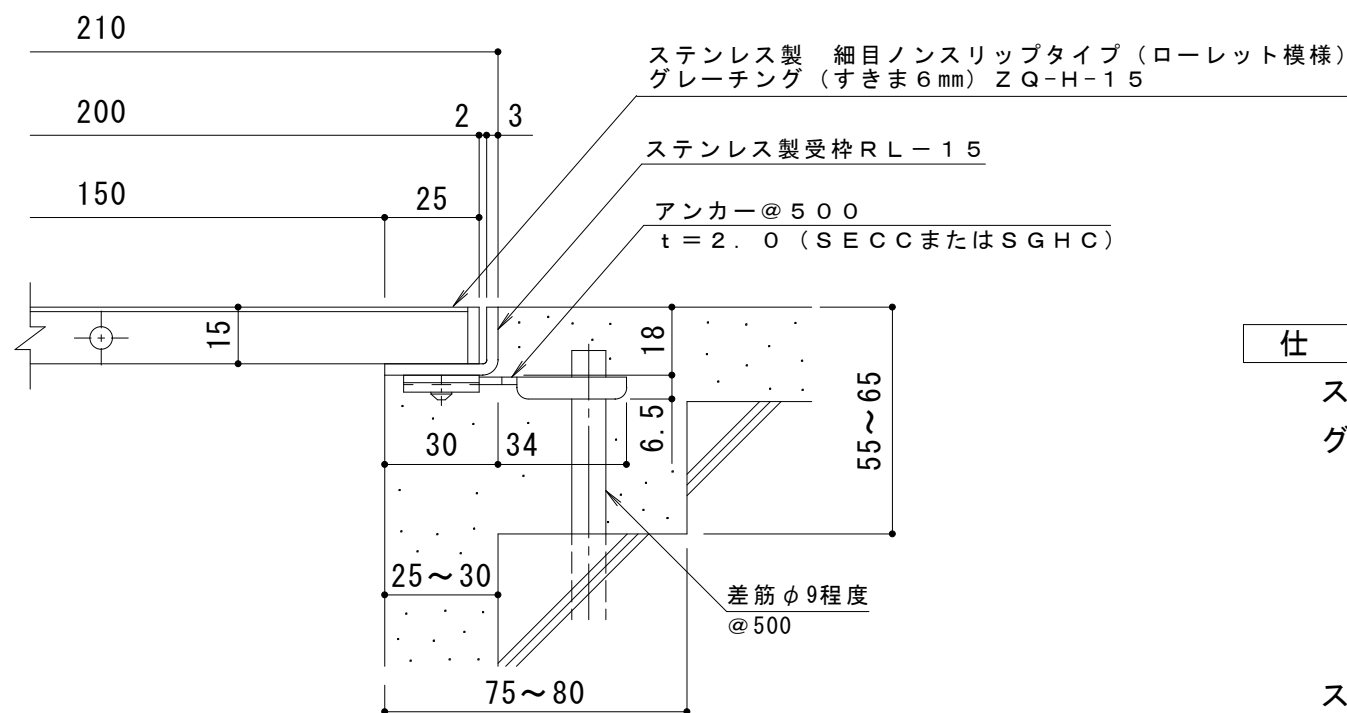
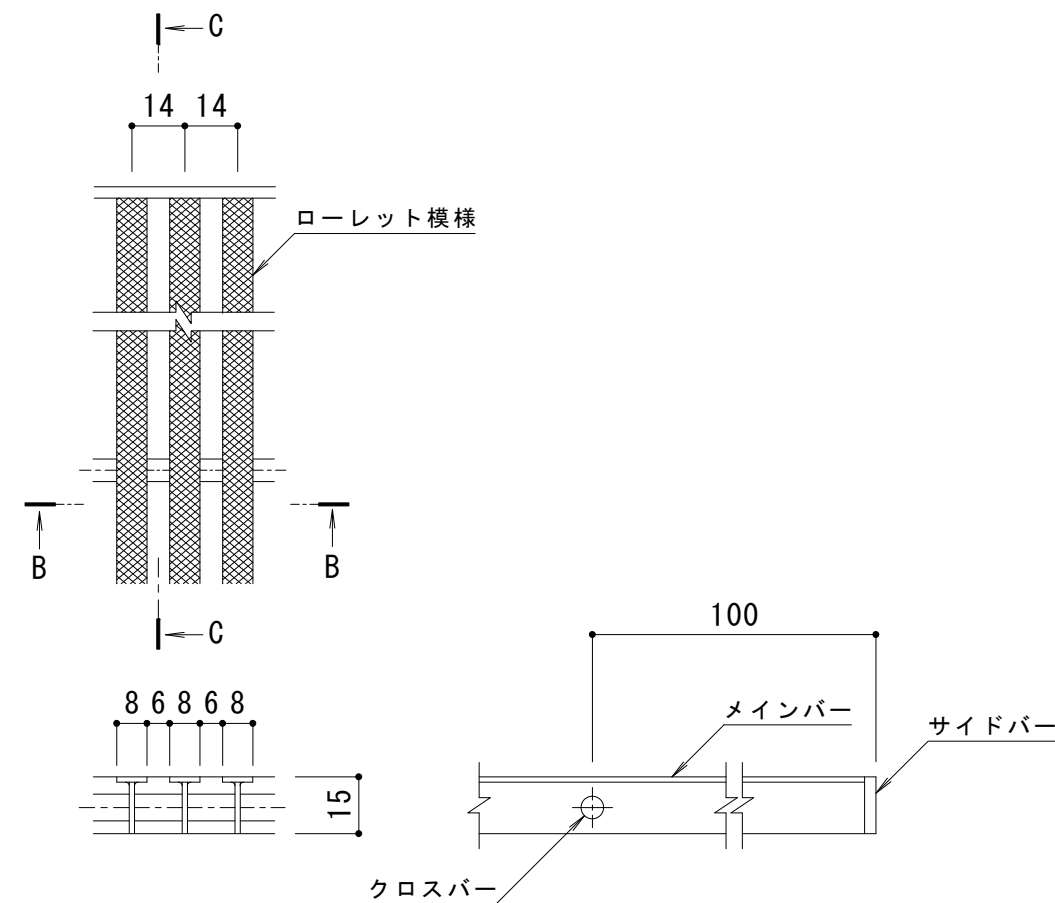


平面詳細図 S = 1 : 10



A断面詳細図 S = 1 : 2



B-B断面図

C-C断面図

メインバー詳細図 S = 1 : 2

仕様

ステンレス製 細目ノンスリップタイプ (ローレット模様) グレーチング (すきま6mm) ZQ-H-15 200×500×15

材質：メインバー SUS304 @14

クロスバー SUS304

サイドバー SUS304

定尺：498

ステンレス製受枠 RL-15

材質：ステンレス鋼板 t = 3.0 (SUS304)

定尺：2000

施工場所の状況に合わせて、アンカーをプライヤー等で折り曲げてご使用ください。

訂 正	年・月・日	内 容	製 図	検 図	工事名称	製 図	検 図	作成年月日	カネソウ株式会社 縮尺 1:10, 1:2 図番 3RP146442
					図面名称 ステンレス製 細目ノンスリップタイプ (ローレット模様) グレーチング (すきま6mm) ZQ-H-15 200×500×15 ステンレス製受枠RL-15	中西絢音 松崎裕一			