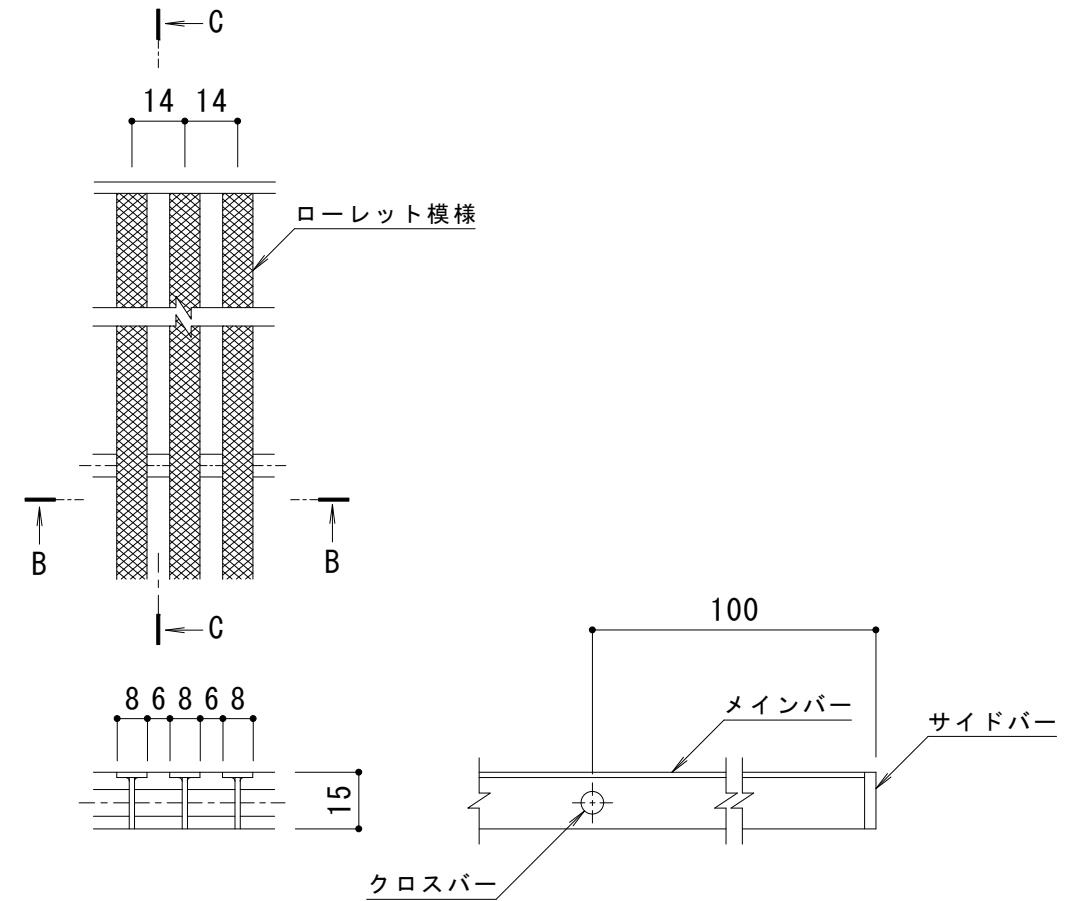
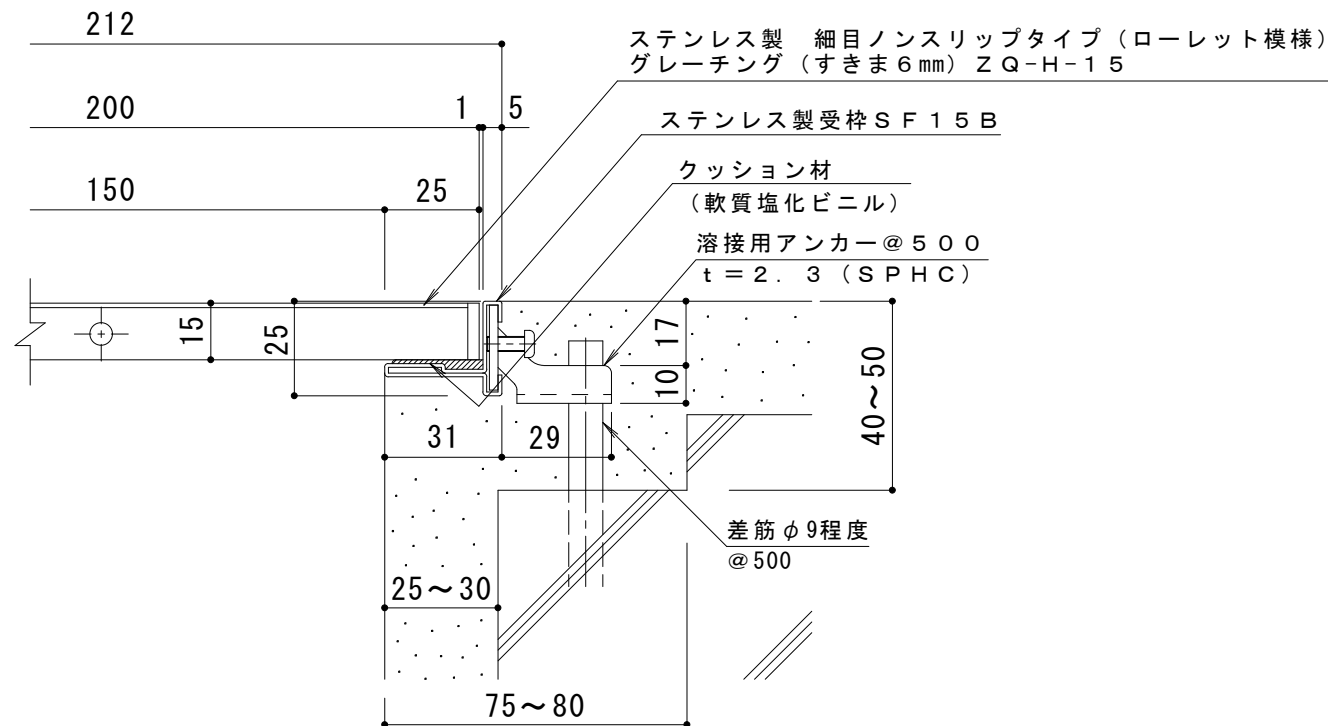


平面詳細図 S = 1 : 10



B-B断面図

C-C断面図



A断面詳細図 S = 1 : 2

メンバー詳細図 S = 1 : 2

仕様

- ステンレス製 細目ノンスリップタイプ (ローレット模様) グレーチング (すきま6mm) ZQ-H-15 200×500×15
- 材質: メンバー SUS304 @14
- クロスバー SUS304
- サイドバー SUS304
- 定尺: 498
- ステンレス製受枠 SF15B
- 材質: 冷間圧延ステンレス鋼板 (SUS304-2B)
- 定尺: 3000

訂 正	年・月・日	内	容	製	図	検	図	工事名称	製	図	検	図	作成年月日	カネソウ株式会社
	・	・	・	・	・	・	・	図面名称	渡部夏実	石川文和	縮尺	1:10, 1:2	図番	