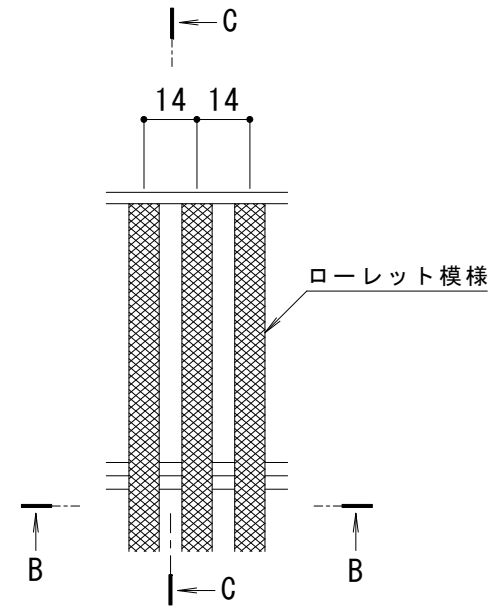
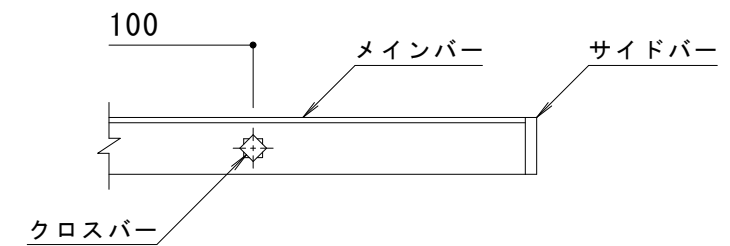


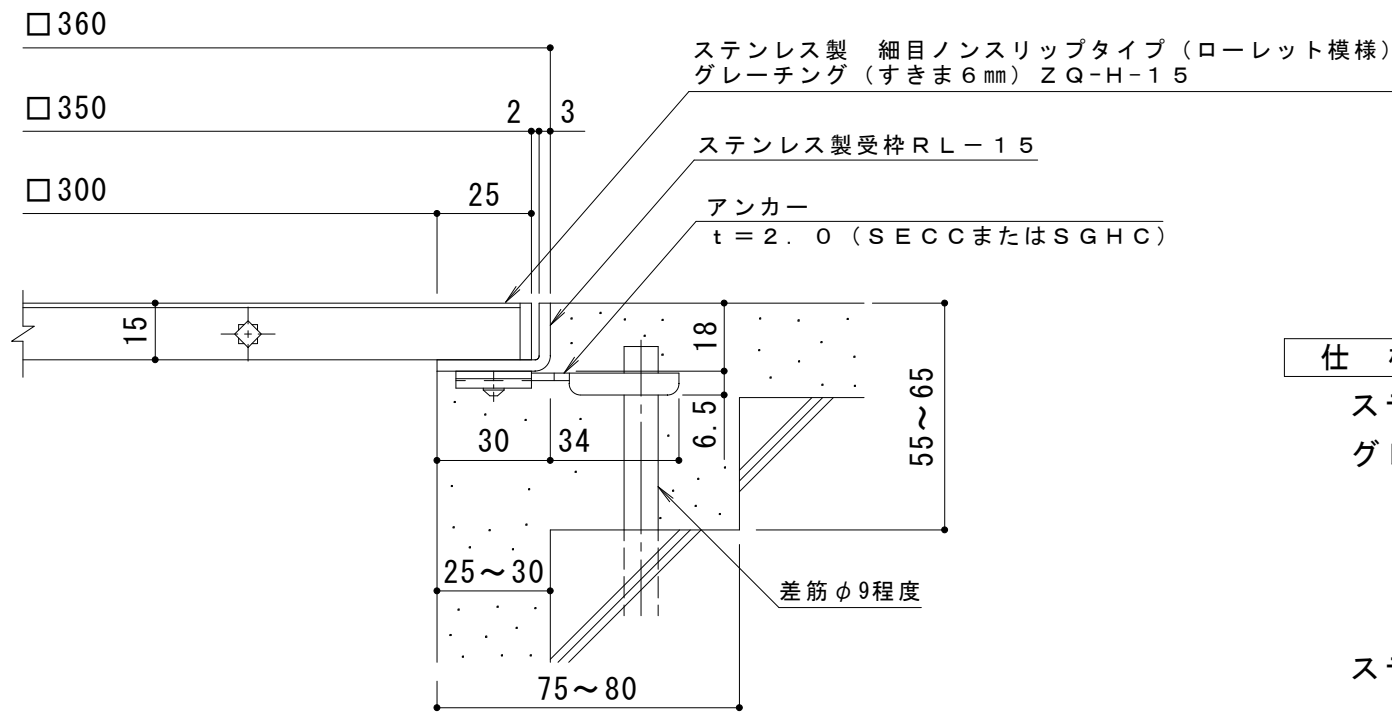
平面詳細図 S = 1 : 10



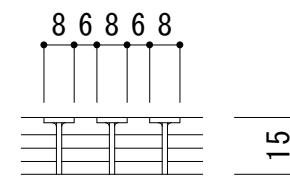
B-B断面図



C-C断面図



A断面詳細図 S = 1 : 2



メインバー詳細図 S = 1 : 2

**仕様**

- ステンレス製 細目ノンスリップタイプ (ローレット模様)
- グレーチング (すきま6mm) ZQ-H-15 350×350×15
- 材質: メインバー SUS304 @14
- クロスバー SUS304 @100
- サイドバー SUS304
- ステンレス製受枠 RL-15 (四方枠)
- 材質: ステンレス鋼板 t=3.0 (SUS304)

施工場所の状況に合わせて、アンカーをプライヤー等で折り曲げてご使用ください。

訂 正	年・月・日	内	容	製	図	検	図	工事名称	製	図	検	図	作成年月日	カネソウ株式会社
	年・月・日	内	容	製	図	検	図	図面名称	中西 絢音	松崎 裕一	縮尺	1:10, 1:2	図番	