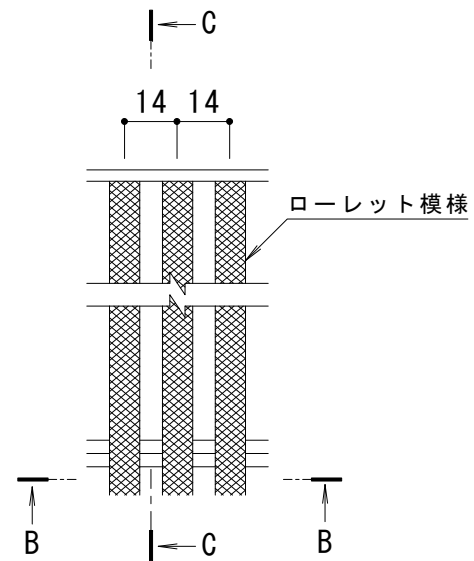
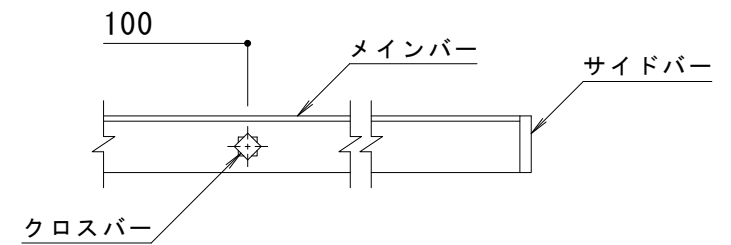


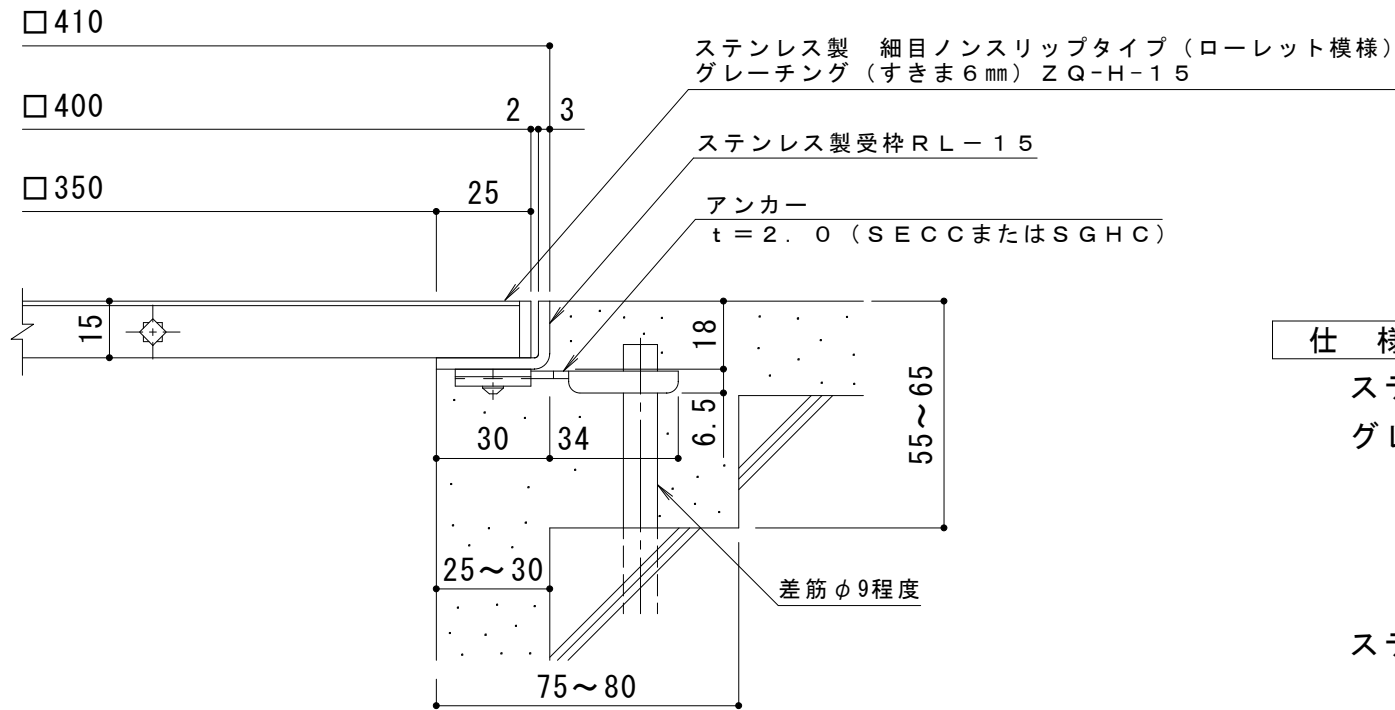
平面詳細図 S = 1 : 10



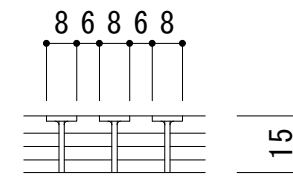
B-B断面図



C-C断面図



A断面詳細図 S = 1 : 2



メインバー詳細図 S = 1 : 2

仕様

ステンレス製 細目ノンスリップタイプ (ローレット模様)
 グレーチング (すきま6mm) ZQ-H-15 400×400×15
 材質: メインバー SUS304 @14
 クロスバー SUS304 @100
 サイドバー SUS304

ステンレス製受枠 RL-15 (四方枠)
 材質: ステンレス鋼板 t = 3.0 (SUS304)

施工場所の状況に合わせて、アンカーをプライヤー等で折り曲げてご使用ください。

訂 正	年・月・日	内 容	製 図	検 図	工事名称	製 図	検 図	作成年月日	カネソウ株式会社 3RP146446
					図面名称 ステンレス製 細目ノンスリップタイプ (ローレット模様) グレーチング (すきま6mm) ZQ-H-15 400×400×15 ステンレス製受枠RL-15 (四方枠)	中西絢音 松崎裕一		縮尺 1:10, 1:2	