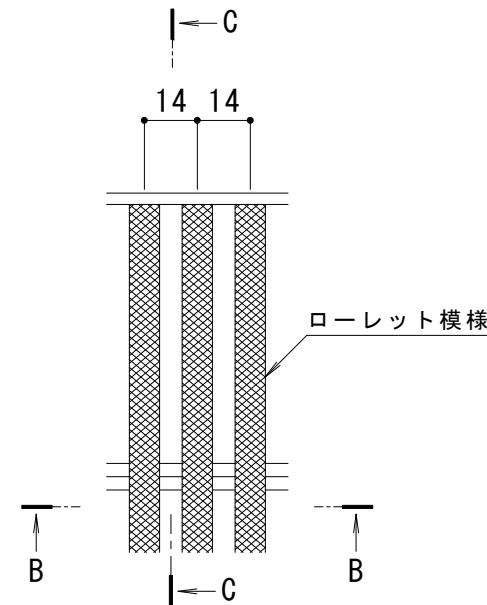
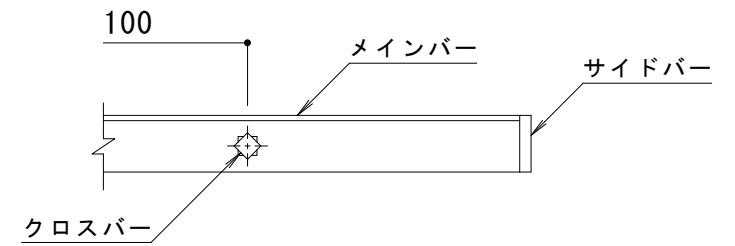


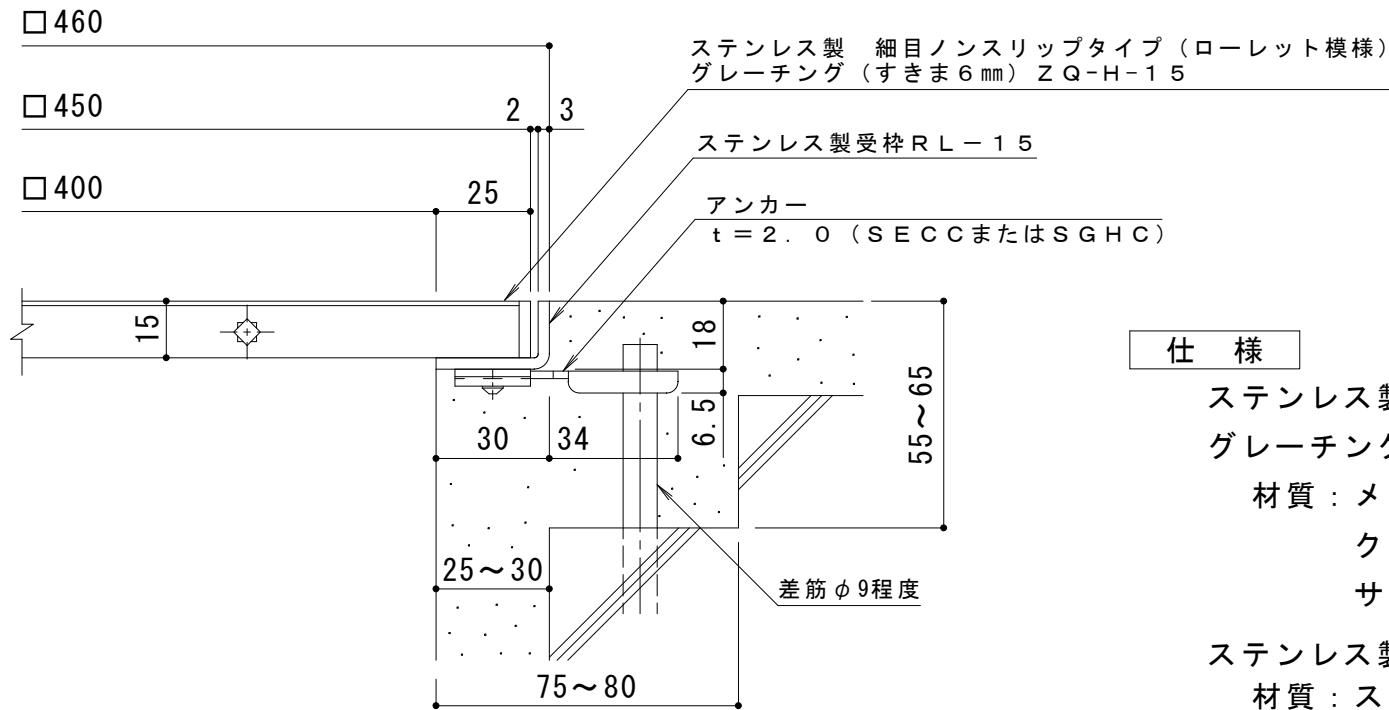
平面詳細図 S = 1 : 10



B-B断面図



C-C断面図



A断面詳細図 S = 1 : 2

メインバー詳細図 S = 1 : 2

仕様

ステンレス製 細目ノンスリップタイプ (ローレット模様)
 グレーチング (すきま6mm) ZQ-H-15 450×450×15

材質：メインバー SUS304 @14
 クロスバー SUS304 @100
 サイドバー SUS304

ステンレス製受枠 RL-15 (四方枠)
 材質：ステンレス鋼板 t = 3.0 (SUS304)

施工場所の状況に合わせて、アンカーをプライヤー等で折り曲げてご使用ください。

| | | | | | | | | | |
|--------|-------|--------|--------|--------|--|--------|--------|-----------------|-----------------------|
| 訂 正 | 年・月・日 | 内 容 | 製 図 | 検 図 | 工事名称 | 製 図 | 検 図 | 作成年月日 | カネソウ株式会社 3RP146447 |
| | | | | | 図面名称 ステンレス製 細目ノンスリップタイプ (ローレット模様) グレーチング (すきま6mm) ZQ-H-15 450×450×15 ステンレス製受枠RL-15 (四方枠) | 中西 絢音 | 松崎 裕一 | 縮尺 1:10, 1:2 | |