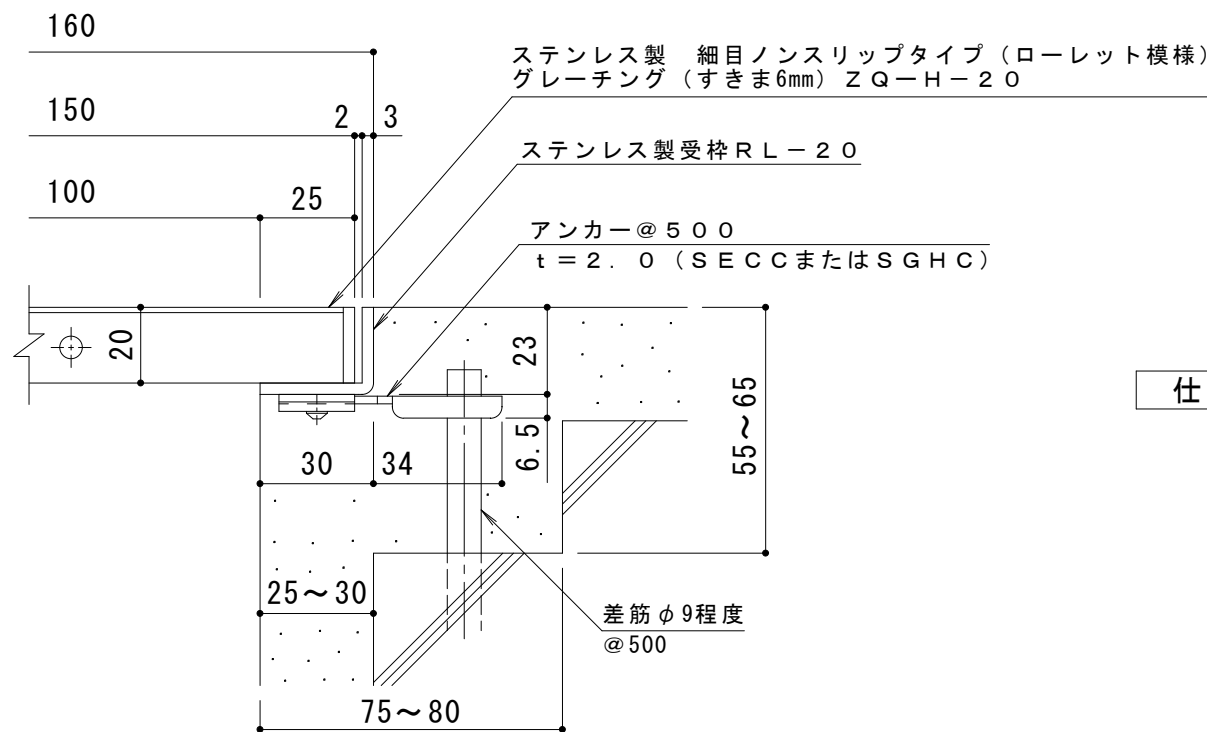
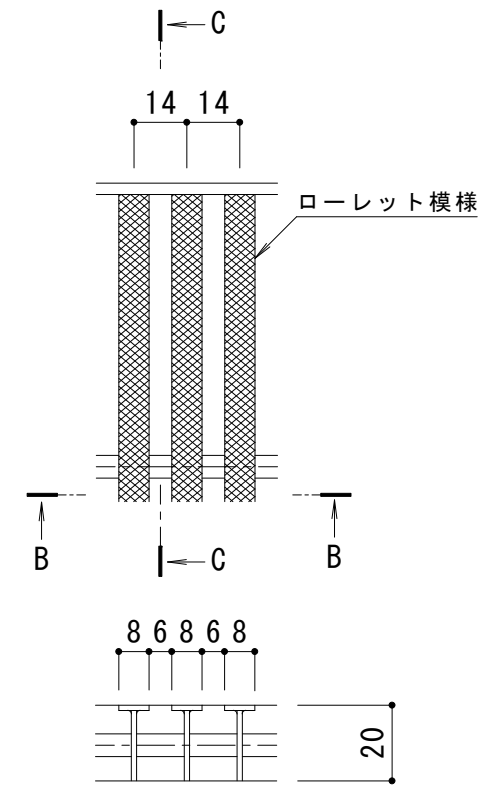


平面詳細図 S = 1 : 10



A断面詳細図 S = 1 : 2



B-B断面図

C-C断面図

メンバー詳細図 S = 1 : 2

仕様

ステンレス製 細目ノンスリップタイプ (ローレット模様)  
 グレーチング (すきま6mm) ZQ-H-20 150×500×20

材質: メンバー SUS304 @14  
 クロスバー SUS304  
 サイドバー SUS304

定尺: 498

ステンレス製受枠 RL-20

材質: ステンレス鋼板 t = 3.0 (SUS304)  
 定尺: 2000

施工場所の状況に合わせて、アンカーをプライヤー等で折り曲げてご使用ください。

訂正	年・月・日	内容	製図	検図	工事名称	製図	検図	作成年月日	カネソウ株式会社
	・				図面名称	中西絢音	松崎裕一	縮尺	
	・				ステンレス製 細目ノンスリップタイプ (ローレット模様) グレーチング (すきま6mm) ZQ-H-20 150×500×20			1:10, 1:2	3RP146432
	・				ステンレス製受枠 RL-20				