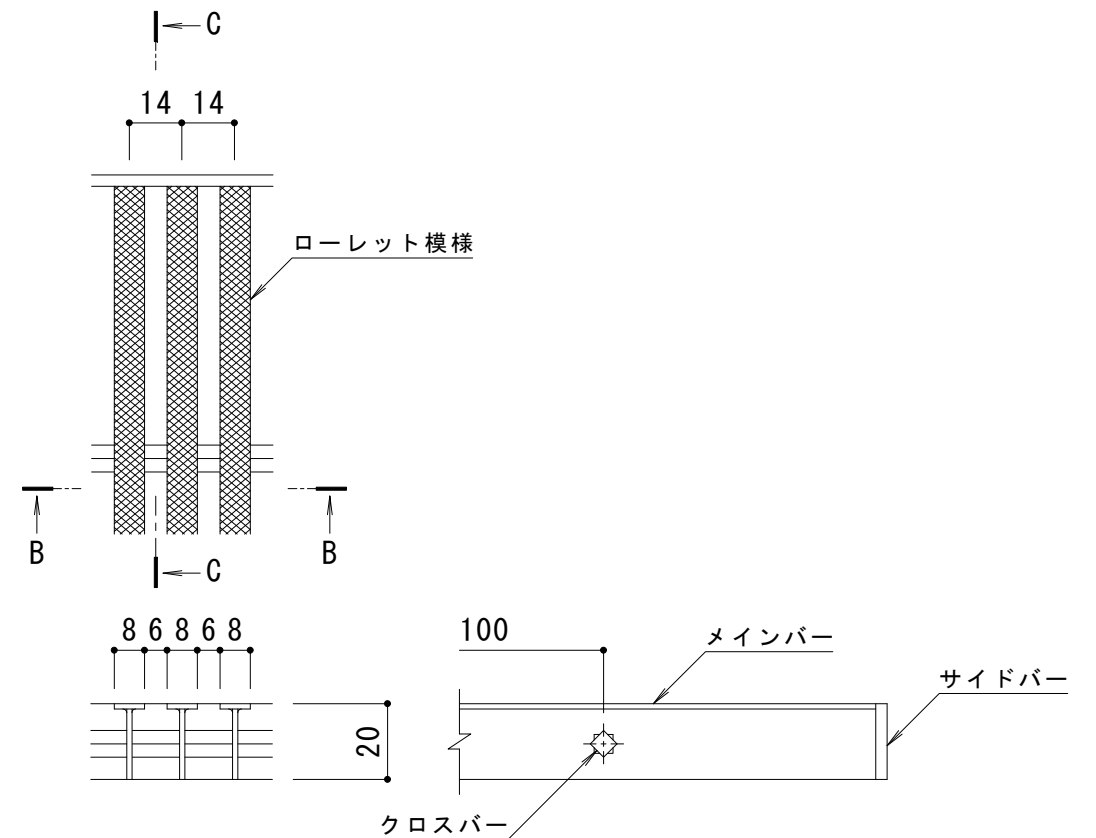


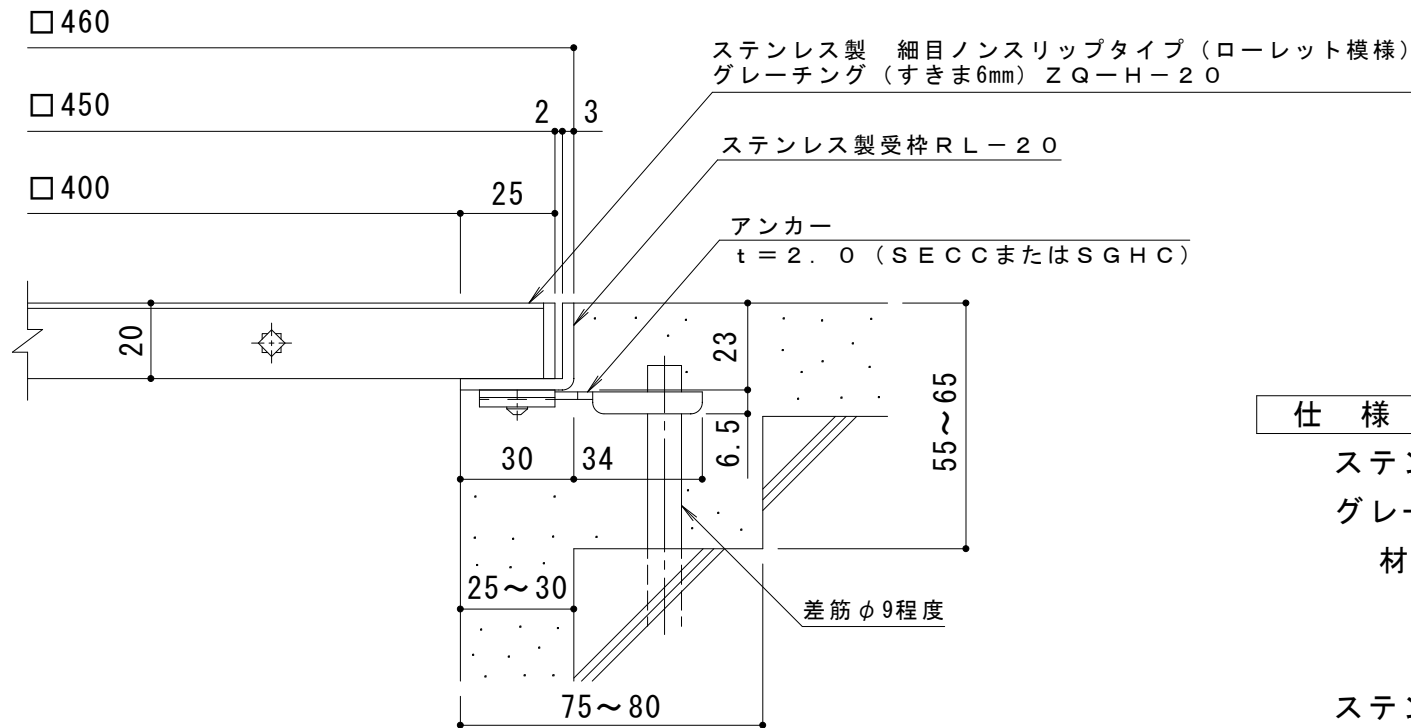
平面詳細図 S = 1 : 10



B-B断面図

C-C断面図

メインバー詳細図 S = 1 : 2



A断面詳細図 S = 1 : 2

**仕様**

- ステンレス製 細目ノンスリップタイプ (ローレット模様)
- グレーチング (すきま6mm) ZQ-H-20 450×450×20
- 材質：メインバー SUS304 @14
- クロスバー SUS304 @100
- サイドバー SUS304
- ステンレス製受枠 RL-20 (四方枠)
- 材質：ステンレス鋼板 t=3.0 (SUS304)

施工場所の状況に合わせて、アンカーをプライヤー等で折り曲げてご使用ください。

|    |       |    |    |    |   |       |       |           |           |
|----|-------|----|----|----|---|-------|-------|-----------|-----------|
| 訂正 | 年・月・日 | 内容 | 製図 | 検図 | 工事名称  | 製図    | 検図    | 作成年月日     | カネソウ株式会社  |
|    | ・     |    |    |    | 図面名称  | 中西 絢音 | 松崎 裕一 | 縮尺        |           |
|    | ・     |    |    |    | ステンレス製 細目ノンスリップタイプ (ローレット模様) グレーチング (すきま6mm) ZQ-H-20 450×450×20 |       |       | 1:10, 1:2 | 3RP146439 |
|    | ・     |    |    |    | ステンレス製受枠 RL-20 (四方枠)  |       |       |           |           |