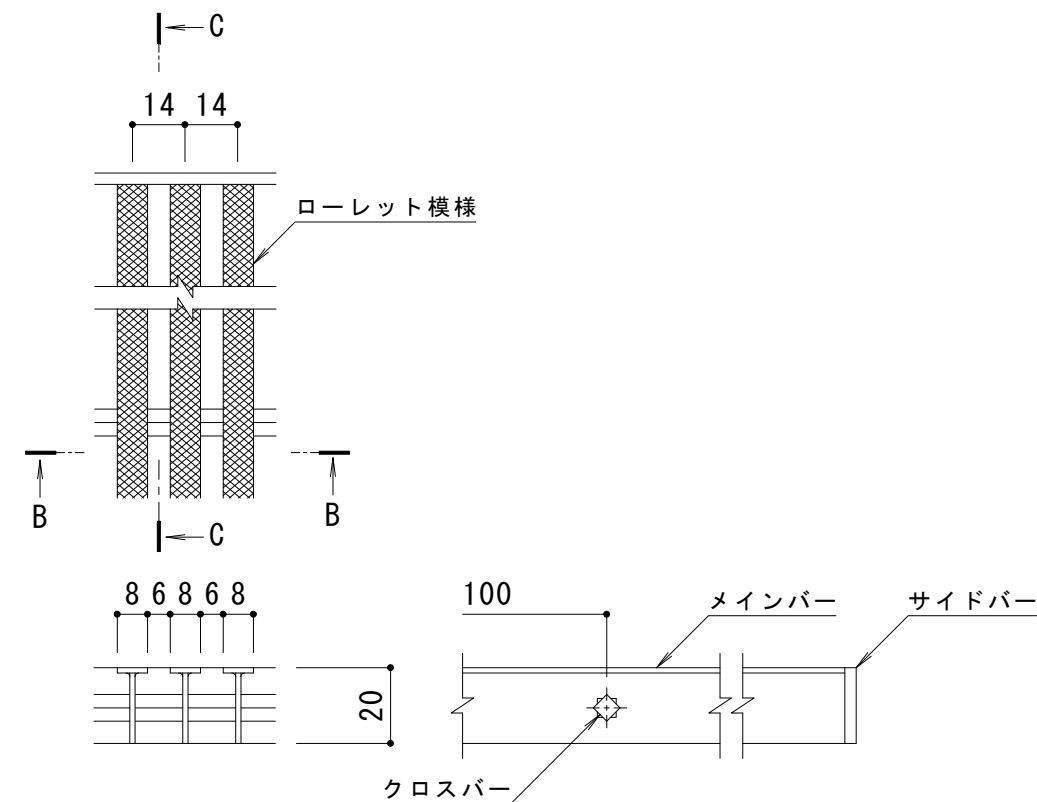
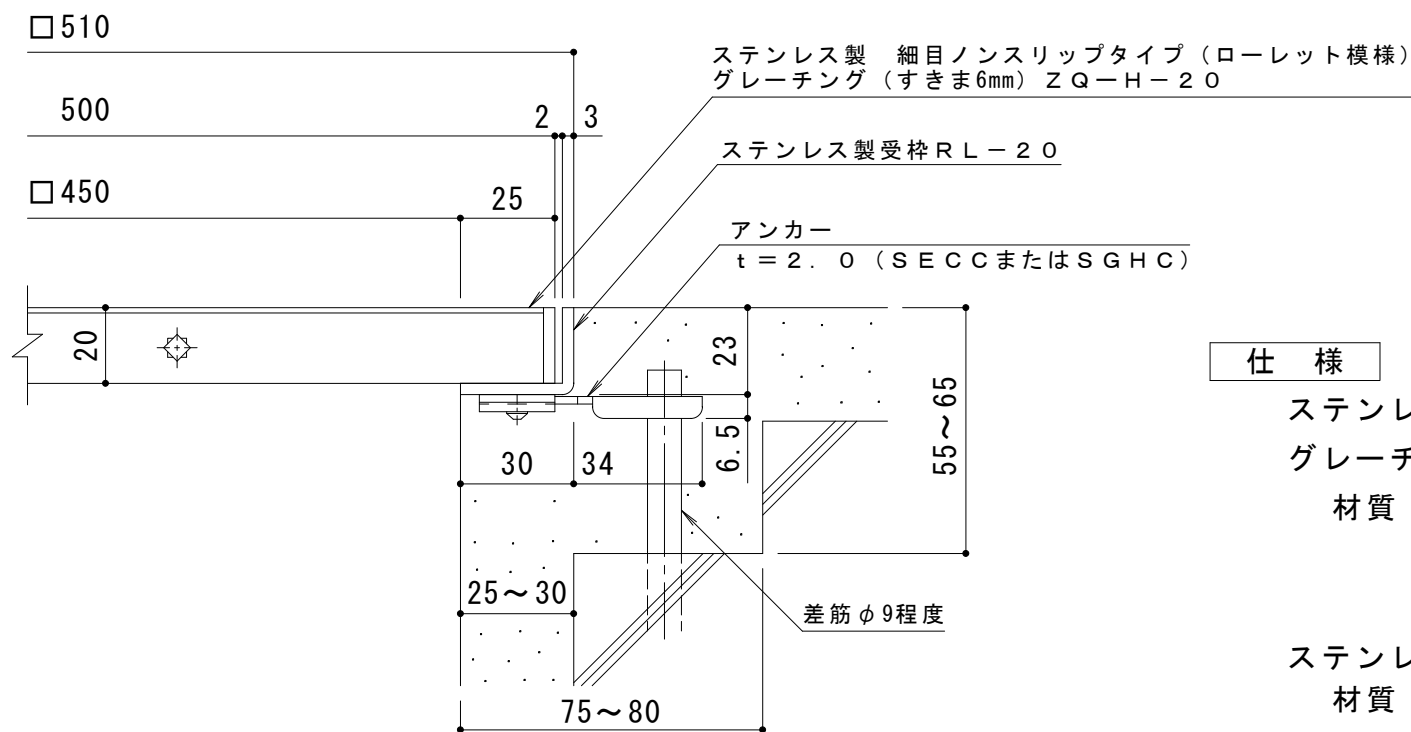


平面詳細図 S = 1 : 10



B-B断面図

C-C断面図



A断面詳細図 S = 1 : 2

メインバー詳細図 S = 1 : 2

仕様

- ステンレス製 細目ノンスリップタイプ (ローレット模様)
- グレーチング (すきま6mm) ZQ-H-20 500×500×20
- 材質: メインバー SUS304 @14
- クロスバー SUS304 @100
- サイドバー SUS304
- ステンレス製受枠 RL-20 (四方枠)
- 材質: ステンレス鋼板 t=3.0 (SUS304)

施工場所の状況に合わせて、アンカーをプライヤー等で折り曲げてご使用ください。

訂正	年・月・日	内容	製図	検図	工事名称	製図	検図	作成年月日	カネソウ株式会社
	年・月・日	内容	製図	検図	図面名称	中西絢音	松崎裕一	縮尺	
					ステンレス製 細目ノンスリップタイプ (ローレット模様) グレーチング (すきま6mm) ZQ-H-20 500×500×20			1:10, 1:2	3RP146440