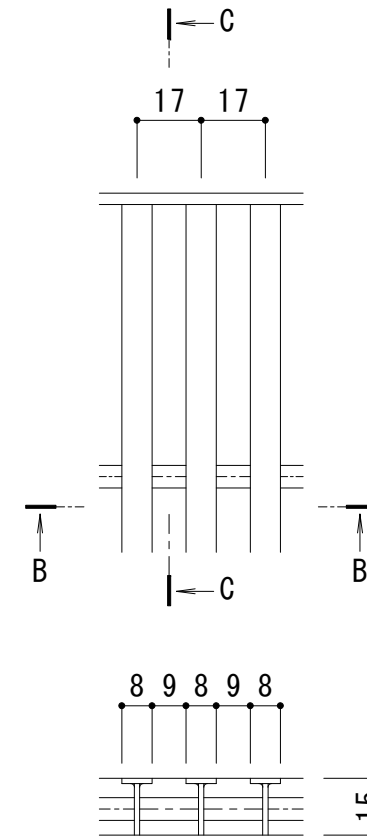


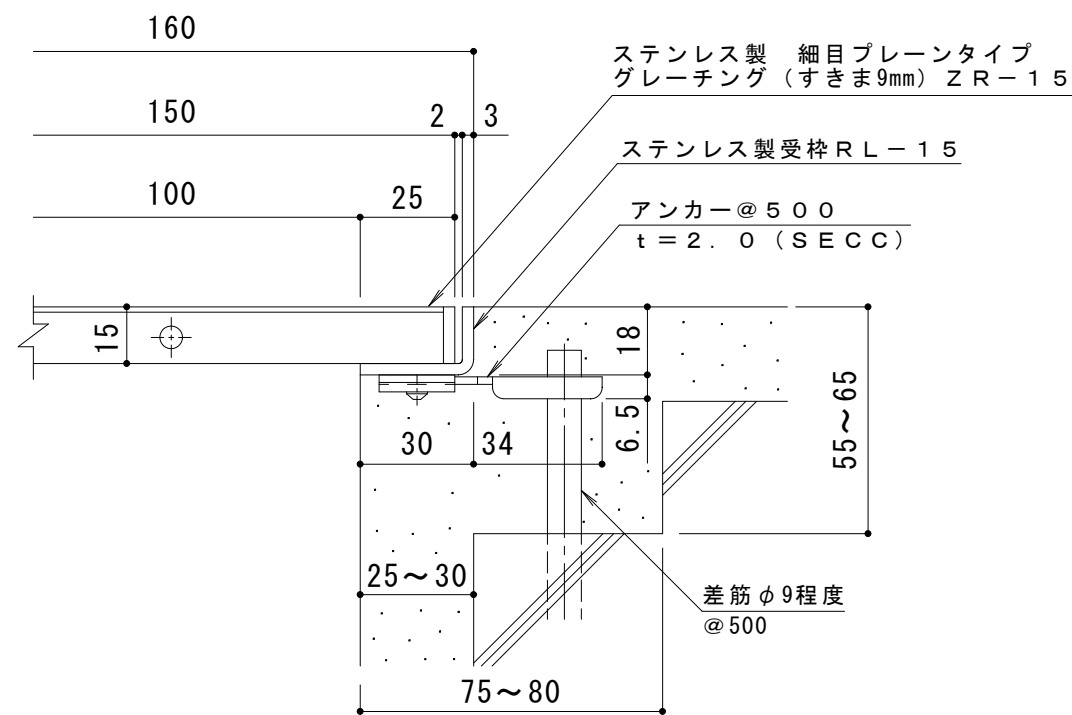
平面詳細図 S = 1 : 10



B-B断面図

C-C断面図

メインバー詳細図 S = 1 : 2



A断面詳細図 S = 1 : 2

仕様

ステンレス製 細目プレーンタイプ  
グレーチング (すきま9mm) ZR-15 150×500×15

材質: メインバー SUS304 @17

クロスバー SUS304

サイドバー SUS304

定尺: 498

ステンレス製受枠 RL-15

材質: ステンレス鋼板 t = 3.0 (SUS304)

定尺: 2000

施工場所の状況に合わせて、アンカーをプライヤー等で折り曲げてご使用ください。

訂 正	年・月・日	内	容	製	図	検	図	工事名称	製	図	検	図	作成年月日	カネノウ株式会社
	年・月・日	年・月・日	年・月・日	年・月・日	年・月・日	年・月・日	年・月・日	図面名称	中西絢音	松崎裕一	縮尺	1:10, 1:2	図番	