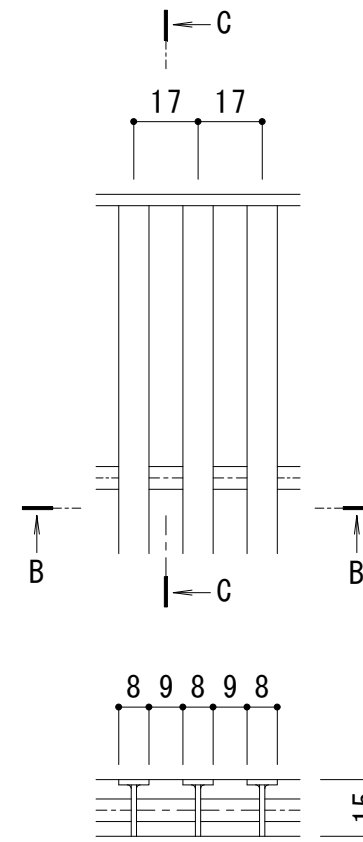
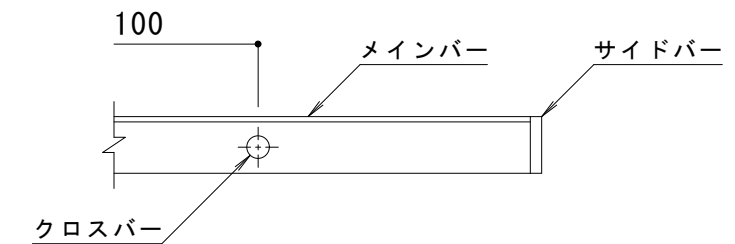


平面詳細図 S = 1 : 10

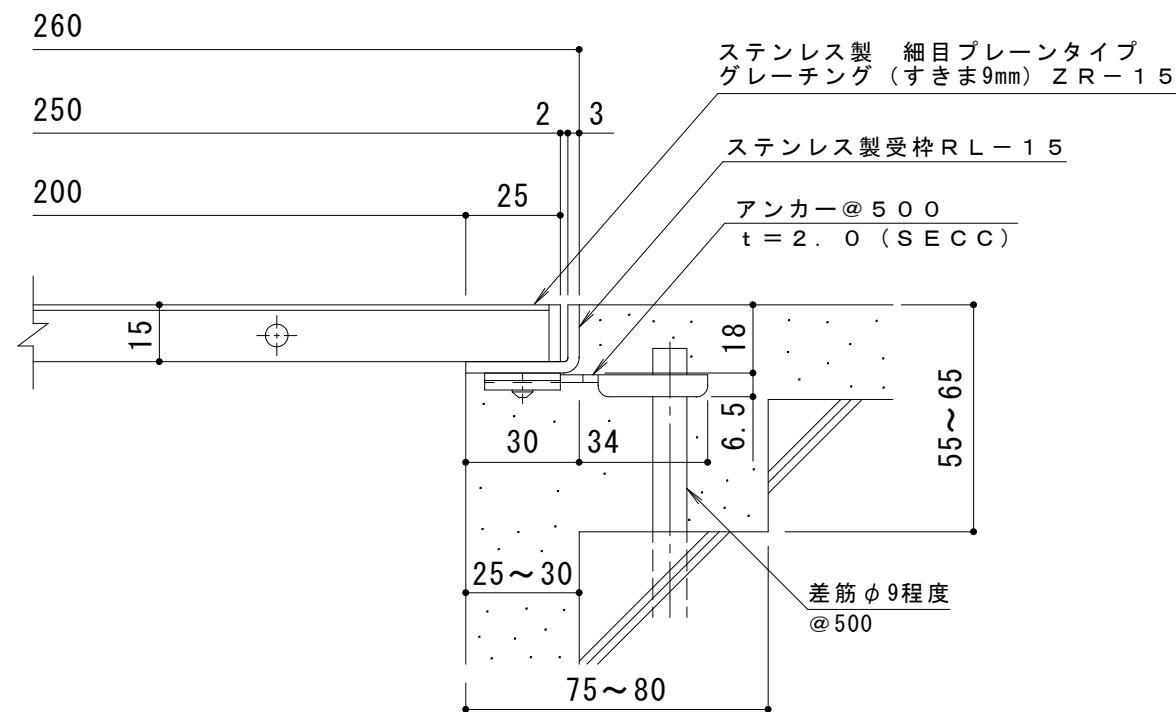


B-B断面図



C-C断面図

メインバー詳細図 S = 1 : 2



A断面詳細図 S = 1 : 2

仕様

ステンレス製 細目プレーンタイプ
グレーチング (すきま9mm) ZR-15 250×500×15

材質：メインバー SUS304 @17
クロスバー SUS304 @100
サイドバー SUS304

定尺：498

ステンレス製受枠 RL-15

材質：ステンレス鋼板 t=3.0 (SUS304)

定尺：2000

施工場所の状況に合わせて、アンカーをプライヤー等で折り曲げてご使用ください。

訂 正	年・月・日	内	容	製	図	検	図	工事名称	製	図	検	図	作成年月日	カネノウ株式会社 3RP146496
	年・月・日	内	容	製	図	検	図	図面名称 ステンレス製 細目プレーンタイプ グレーチング (すきま9mm) ZR-15 250×500×15 ステンレス製受枠RL-15	中西 絢音	松崎 裕一	縮尺 1:10, 1:2	図番		