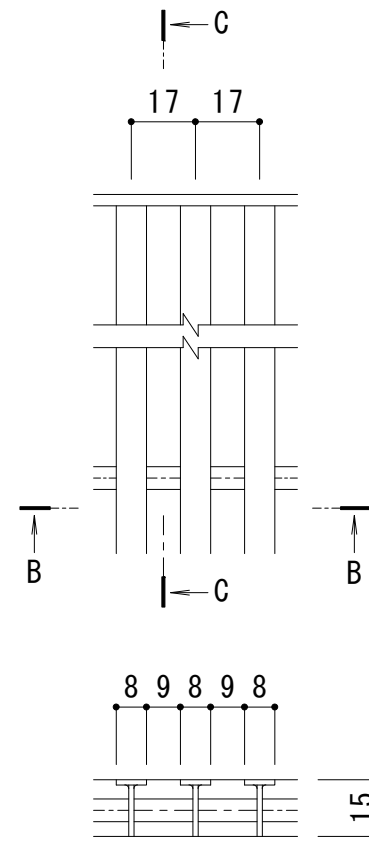
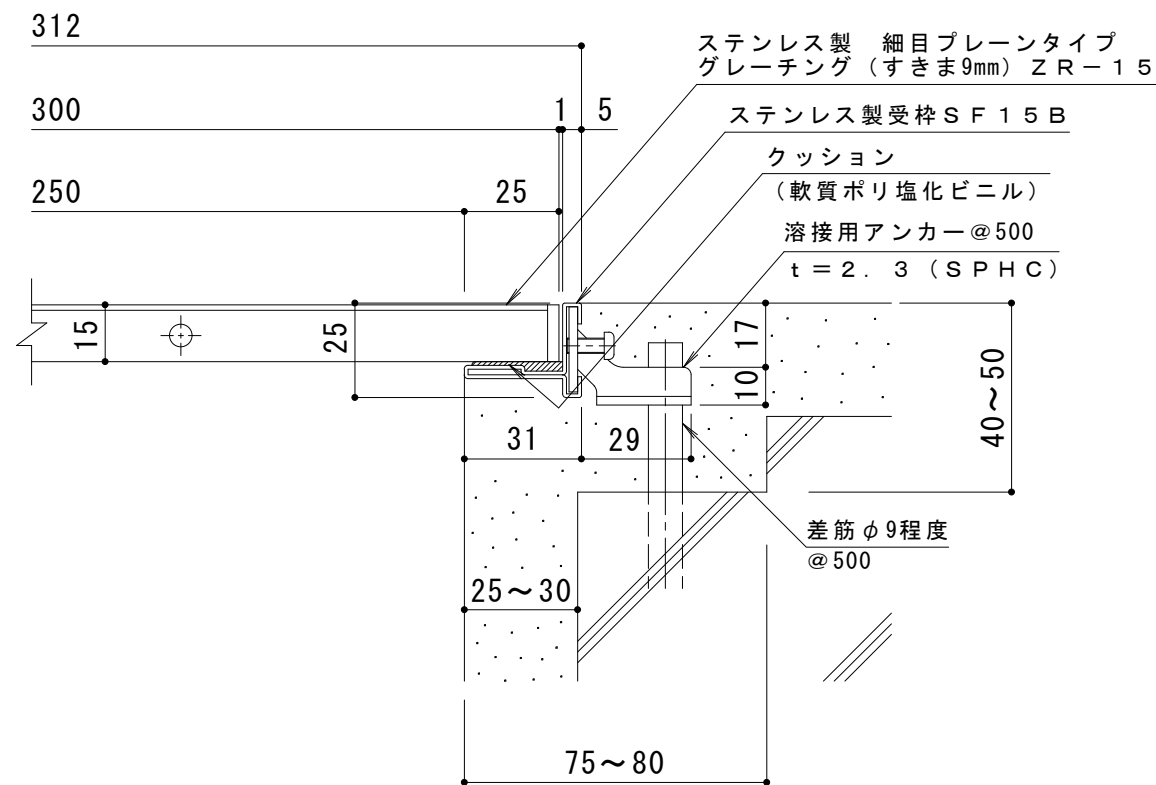


平面詳細図 S = 1 : 10

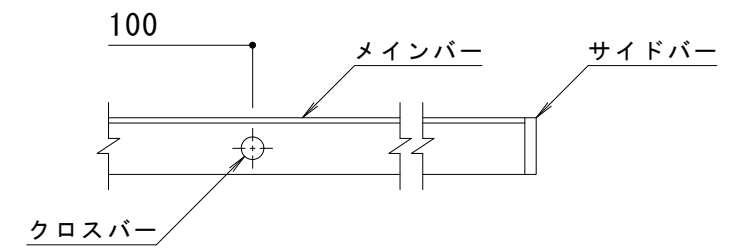


B-B断面図

C-C断面図



A断面詳細図 S = 1 : 2



メンバー詳細図 S = 1 : 2

仕様

- ステンレス製 細目プレーンタイプ
グレーチング (すきま9mm) ZR-15 300×500×15
- 材質：メインバー SUS304 @17
- クロスバー SUS304 @100
- サイドバー SUS304
- 定尺：498
- ステンレス製受枠 SF15B
- 材質：冷間圧延ステンレス鋼板 (SUS304-2B)
- 定尺：3000

訂 正	年・月・日	内	容	製	図	検	図	工事名称	製	図	検	図	作成年月日	カネソウ株式会社 図番 3RP146271
	・	・						図面名称 ステンレス製 細目プレーンタイプ グレーチング (すきま9mm) ZR-15 300×500×15 ステンレス製受枠SF15B	小林瑞季	石川文和			縮尺 1:10, 1:2	