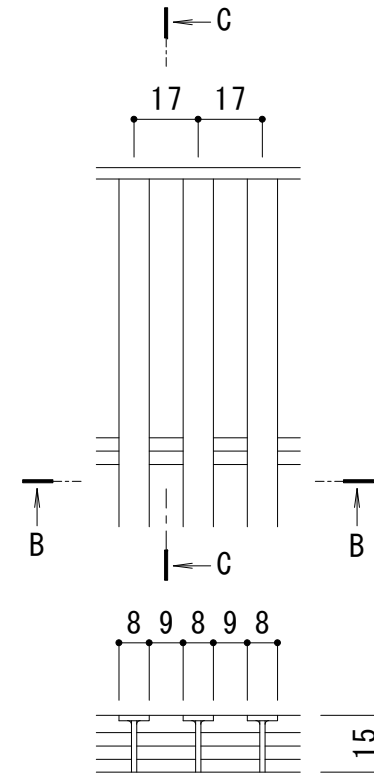
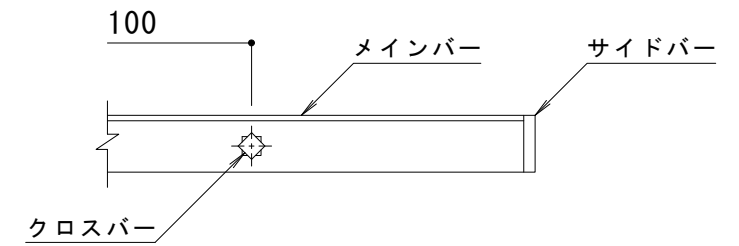


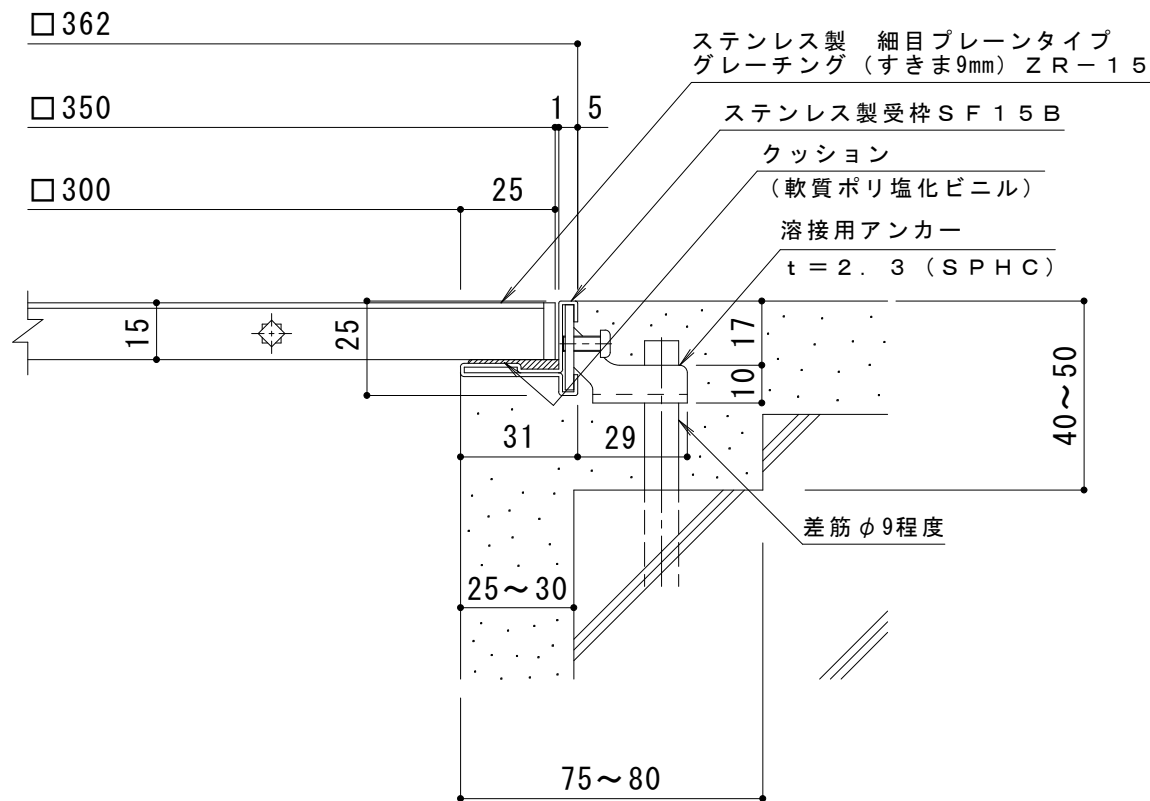
平面詳細図 S = 1 : 10



B-B断面図



C-C断面図



A断面詳細図 S = 1 : 2

メインバー詳細図 S = 1 : 2

仕様

ステンレス製 細目プレーンタイプ
 グレーチング (すきま9mm) ZR-15 350×350×15
 材質: メインバー SUS304 @17
 クロスバー SUS304 @100
 サイドバー SUS304

ステンレス製受枠 SF15B (四方枠)
 材質: 冷間圧延ステンレス鋼板 (SUS304-2B)

訂 正	年・月・日	内	容	製	図	検	図	工事名称	製	図	検	図	作成年月日	カネソウ株式会社 3RP146273
	・	・	・	・	・	・	・	図面名称	小林瑞季	石川文和	縮尺	1:10, 1:2	図番	
	・	・	・	・	・	・	・	ステンレス製 細目プレーンタイプ グレーチング (すきま9mm) ZR-15 350×350×15 ステンレス製受枠SF15B (四方枠)						