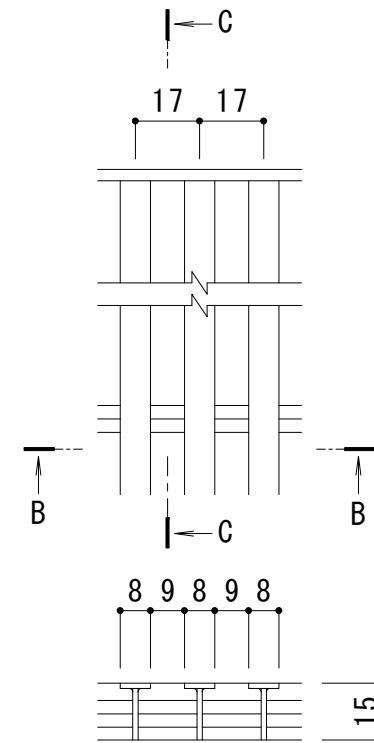
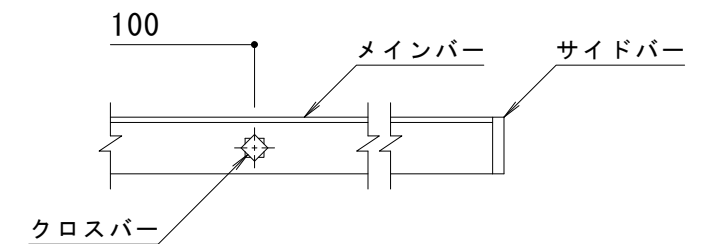


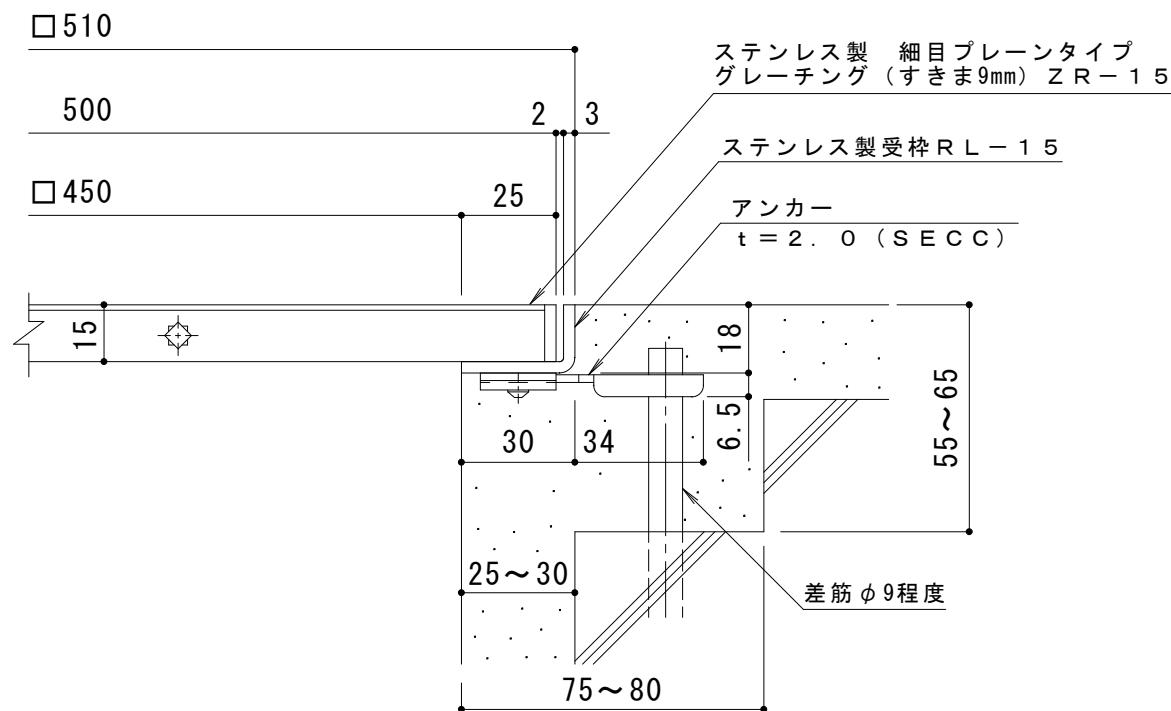
平面詳細図 S = 1 : 10



B-B断面図



C-C断面図



A断面詳細図 S = 1 : 2

メインバー詳細図 S = 1 : 2

仕様

ステンレス製 細目プレーンタイプ
 グレーチング (すきま9mm) ZR-15 500×500×15
 材質：メインバー SUS304 @17
 クロスバー SUS304 @100
 サイドバー SUS304

ステンレス製受枠 RL-15 (四方枠)
 材質：ステンレス鋼板 t=3.0 (SUS304)

施工場所の状況に合わせて、アンカーをプライヤー等で折り曲げてご使用ください。

訂 正	年・月・日	内 容	製 図	検 図	工事名称	製 図	検 図	作成年月日	カネノウ株式会社 3RP146502
	年・月・日				図面名称 ステンレス製 細目プレーンタイプ グレーチング (すきま9mm) ZR-15 500×500×15 ステンレス製受枠RL-15 (四方枠)	中西 絢音	松崎 裕一	縮尺 1:10, 1:2	