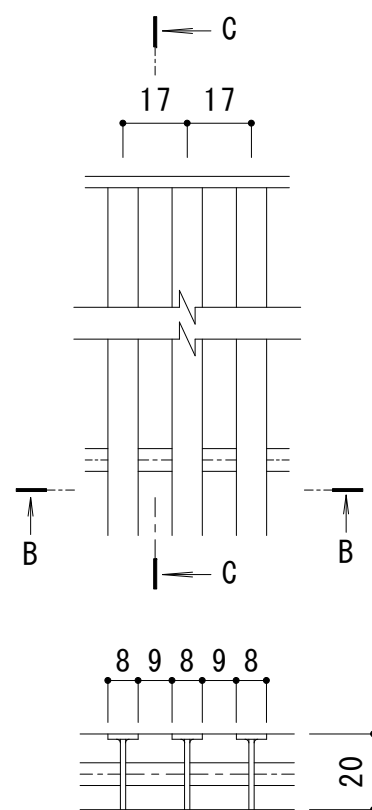
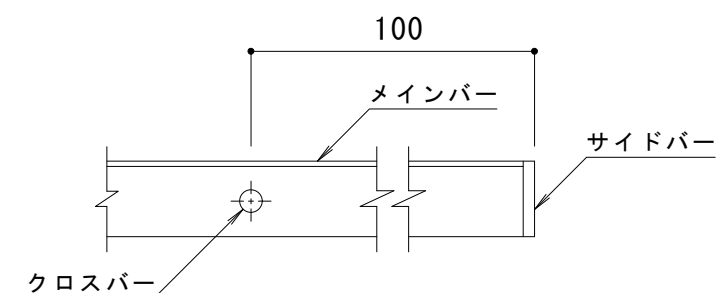


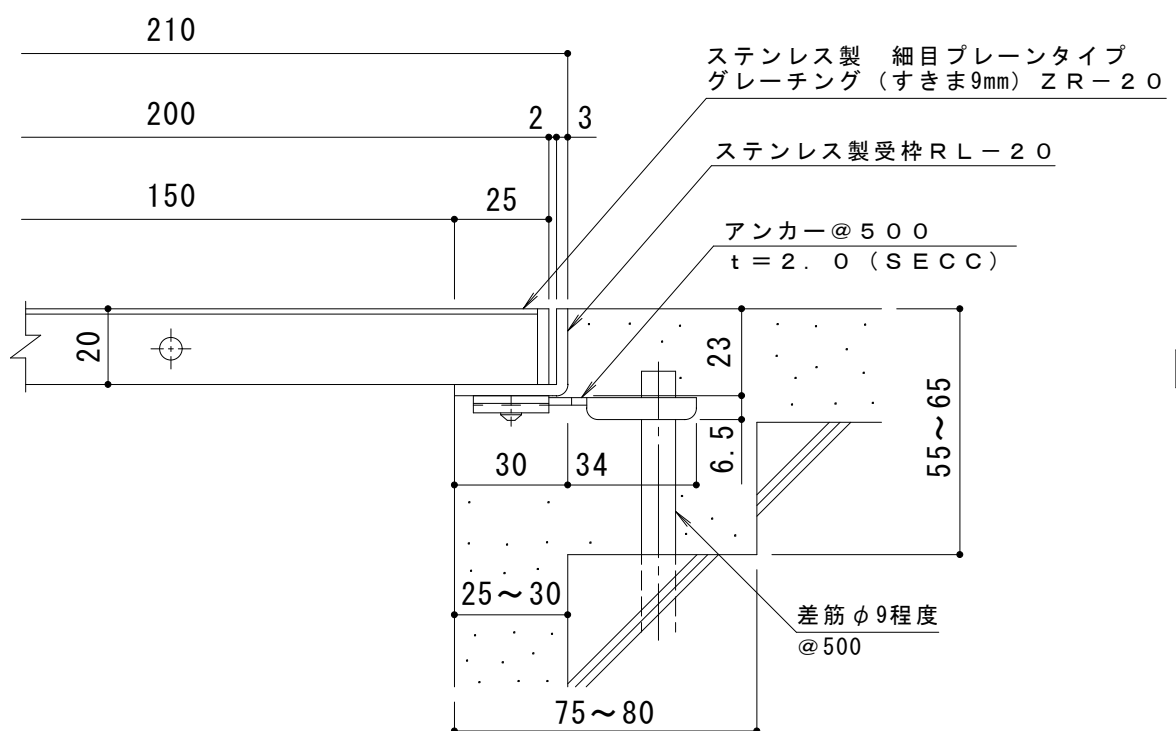
平面詳細図 S = 1 : 10



B-B断面図



C-C断面図



A断面詳細図 S = 1 : 2

メインバー詳細図 S = 1 : 2

仕様

ステンレス製 細目プレーンタイプ  
 グレーチング (すきま9mm) ZR-20 200×500×20

材質：メインバー SUS304 @17

クロスバー SUS304

サイドバー SUS304

定尺：498

ステンレス製受枠 RL-20

材質：ステンレス鋼板 t = 3.0 (SUS304)

定尺：2000

施工場所の状況に合わせて、アンカーをプライヤー等で折り曲げてご使用ください。

訂 正	年・月・日	内	容	製	図	検	図	工事名称	製	図	検	図	作成年月日	カネノウ株式会社 3RP146486
	年・月・日	内	容	製	図	検	図	図面名称 ステンレス製 細目プレーンタイプ グレーチング (すきま9mm) ZR-20 200×500×20 ステンレス製受枠RL-20	中西絢音	松崎裕一	縮尺 1:10, 1:2	図番		