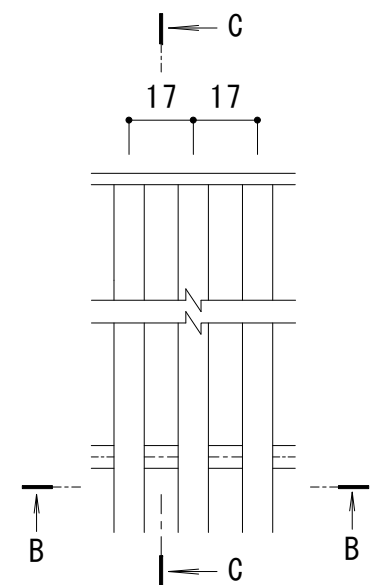
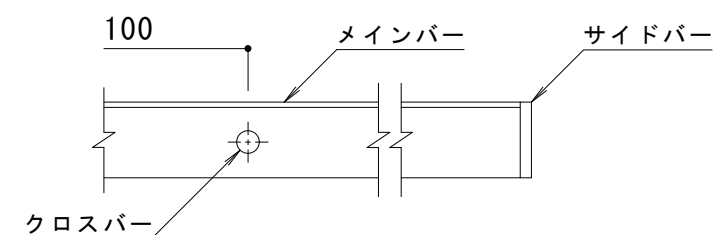


平面詳細図 S = 1 : 10

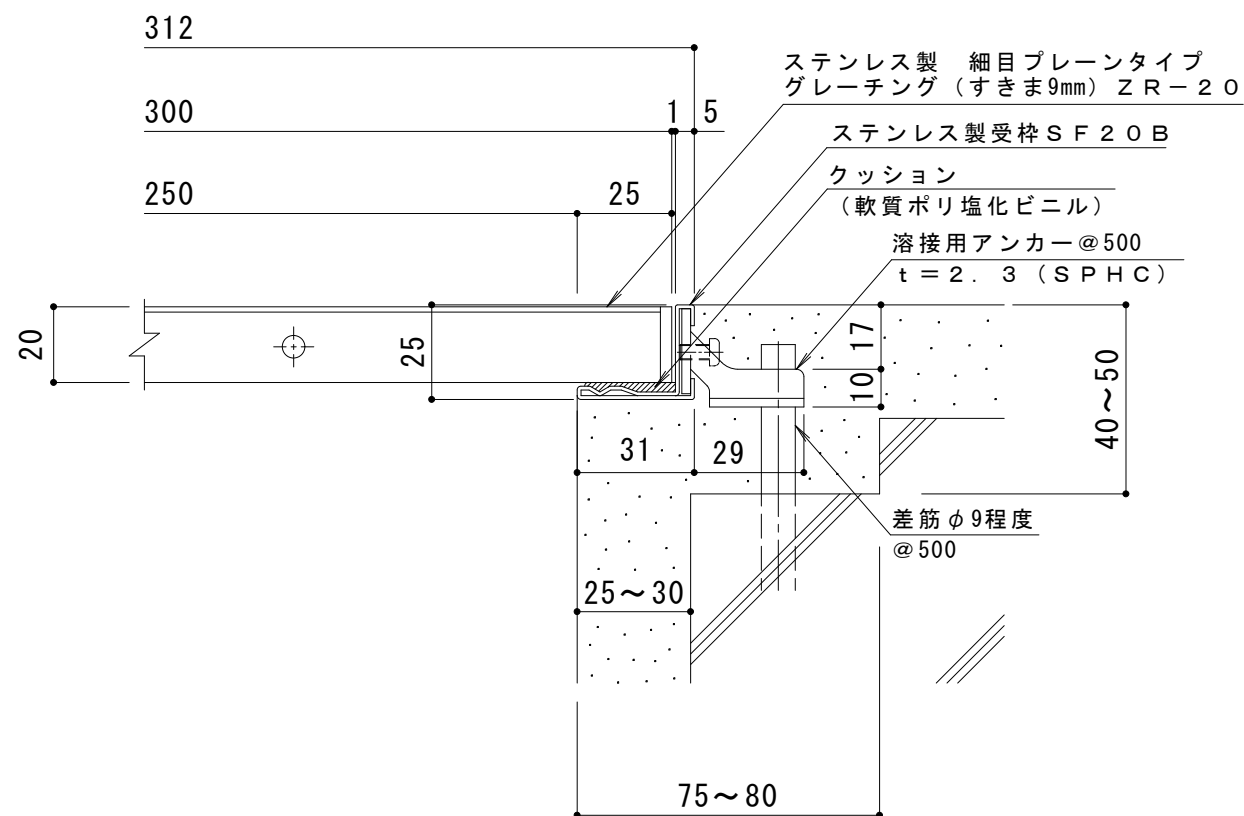


B-B断面図



C-C断面図

メインバー詳細図 S = 1 : 2



A断面詳細図 S = 1 : 2

仕様

- ステンレス製 細目プレーンタイプ
- グレーチング (すきま9mm) ZR-20 300×500×20
- 材質: メインバー SUS304 @17
- クロスバー SUS304 @100
- サイドバー SUS304
- 定尺: 498
- ステンレス製受枠 SF20B
- 材質: 冷間圧延ステンレス鋼板 (SUS304-2B)
- 定尺: 3000

訂 正	年・月・日	内	容	製	図	検	図	工事名称	製	図	検	図	作成年月日	カネノウ株式会社
	・							図面名称	小林瑞季	石川文和			縮尺	
	・							ステンレス製 細目プレーンタイプ グレーチング (すきま9mm) ZR-20 300×500×20					1:10, 1:2	3RP146253
	・							ステンレス製受枠SF20B						