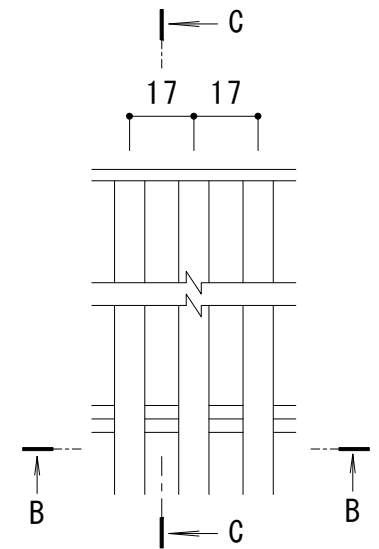
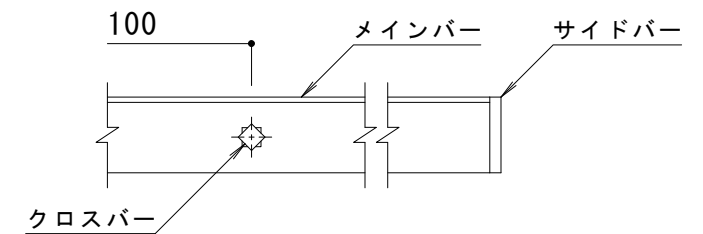


平面詳細図 S = 1 : 10

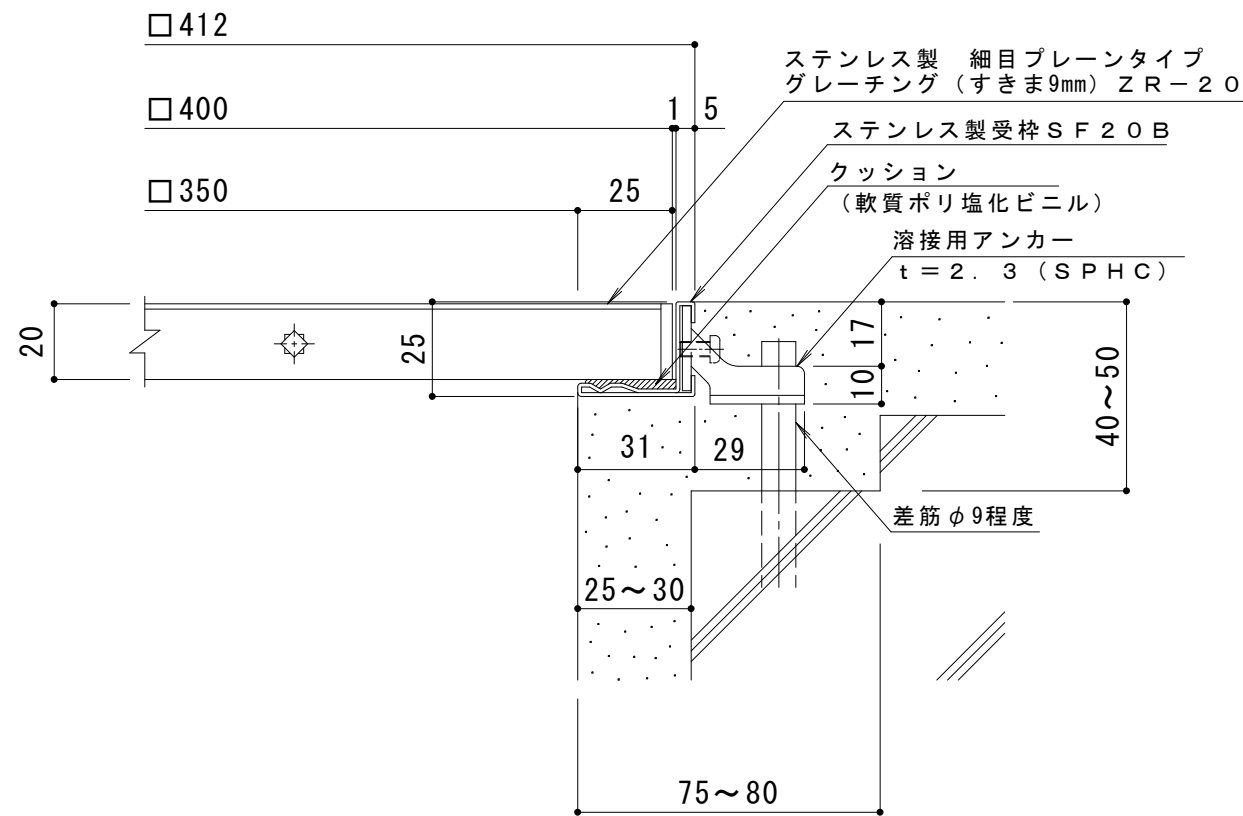


B-B断面図



C-C断面図

メインバー詳細図 S = 1 : 2



A断面詳細図 S = 1 : 2

仕様

ステンレス製 細目プレーンタイプ  
 グレーチング (すきま9mm) ZR-20 400×400×20  
 材質: メインバー SUS304 @17  
 クロスバー SUS304 @100  
 サイドバー SUS304

ステンレス製受枠 SF20B (四方枠)  
 材質: 冷間圧延ステンレス鋼板 (SUS304-2B)

訂 正	年・月・日	内	容	製	図	検	図	工事名称	製	図	検	図	作成年月日	カネノウ株式会社 3RP146256
	・	・						図面名称	小林瑞季	石川文和			縮尺	
	・							ステンレス製 細目プレーンタイプ グレーチング (すきま9mm) ZR-20 400×400×20 ステンレス製受枠SF20B (四方枠)					1:10, 1:2	