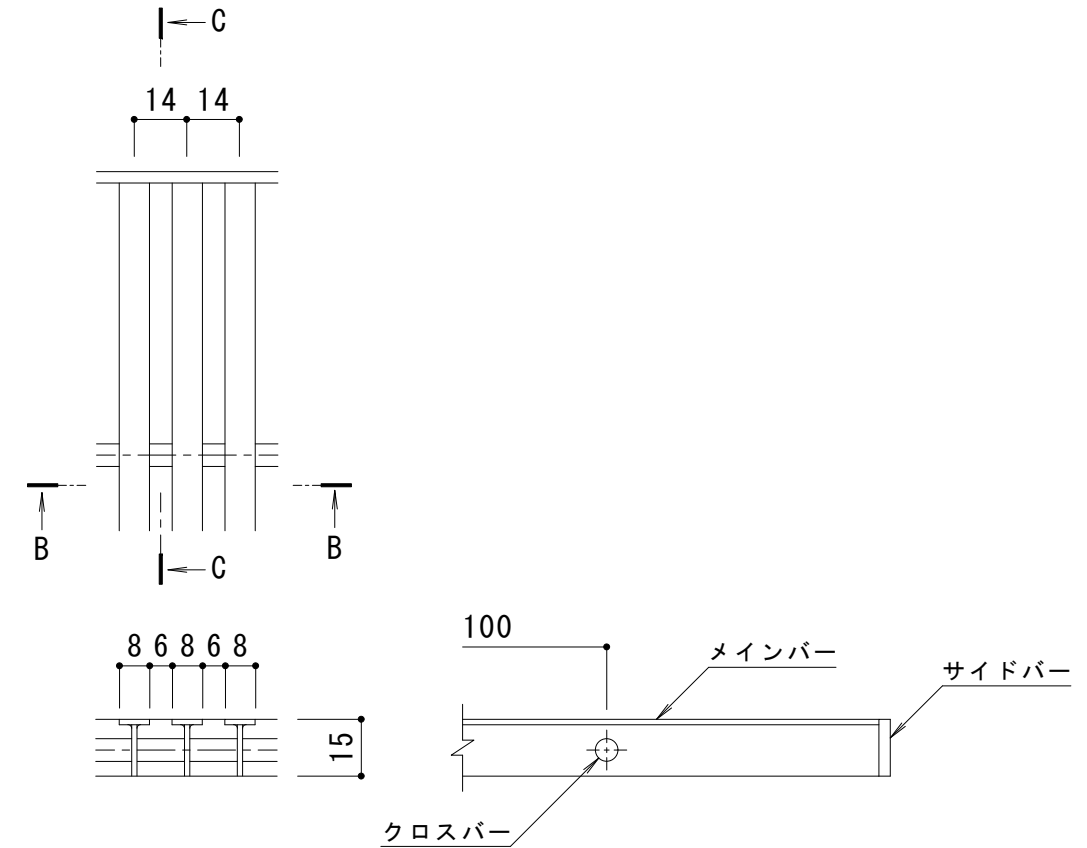


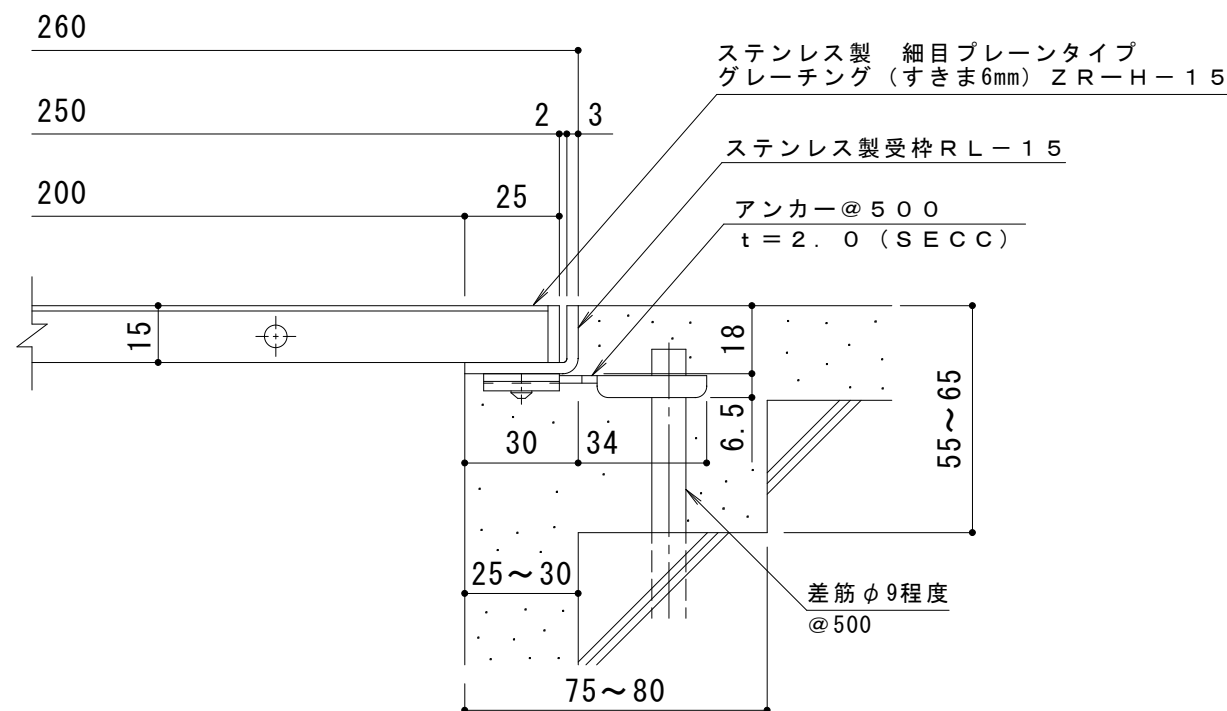
平面詳細図 S = 1 : 10



B-B断面図

C-C断面図

メインバー詳細図 S = 1 : 2



A断面詳細図 S = 1 : 2

仕様

ステンレス製 細目プレーンタイプ  
グレーチング (すきま6mm) ZR-H-15 250×500×15

材質：メインバー SUS304 @14  
クロスバー SUS304 @100  
サイドバー SUS304

定尺：498

ステンレス製受枠 RL-15  
材質：ステンレス鋼板 t=3.0 (SUS304)

定尺：2000

施工場所の状況に合わせて、アンカーをプライヤー等で折り曲げてご使用ください。

訂 正	年・月・日	内	容	製	図	検	図	工事名称	製	図	検	図	作成年月日	カネノウ株式会社 3RP146478
	年・月・日	年・月・日	年・月・日	年・月・日	年・月・日	年・月・日	年・月・日	図面名称 ステンレス製 細目プレーンタイプ グレーチング (すきま6mm) ZR-H-15 250×500×15 ステンレス製受枠RL-15	中西 絢音	松崎 裕一	縮尺 1:10, 1:2	図番		