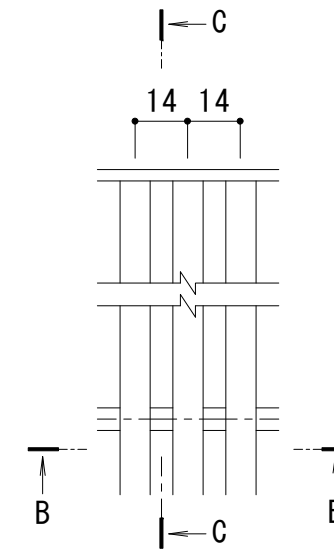
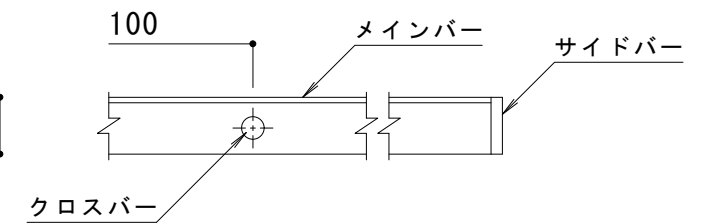


平面詳細図 S = 1 : 10

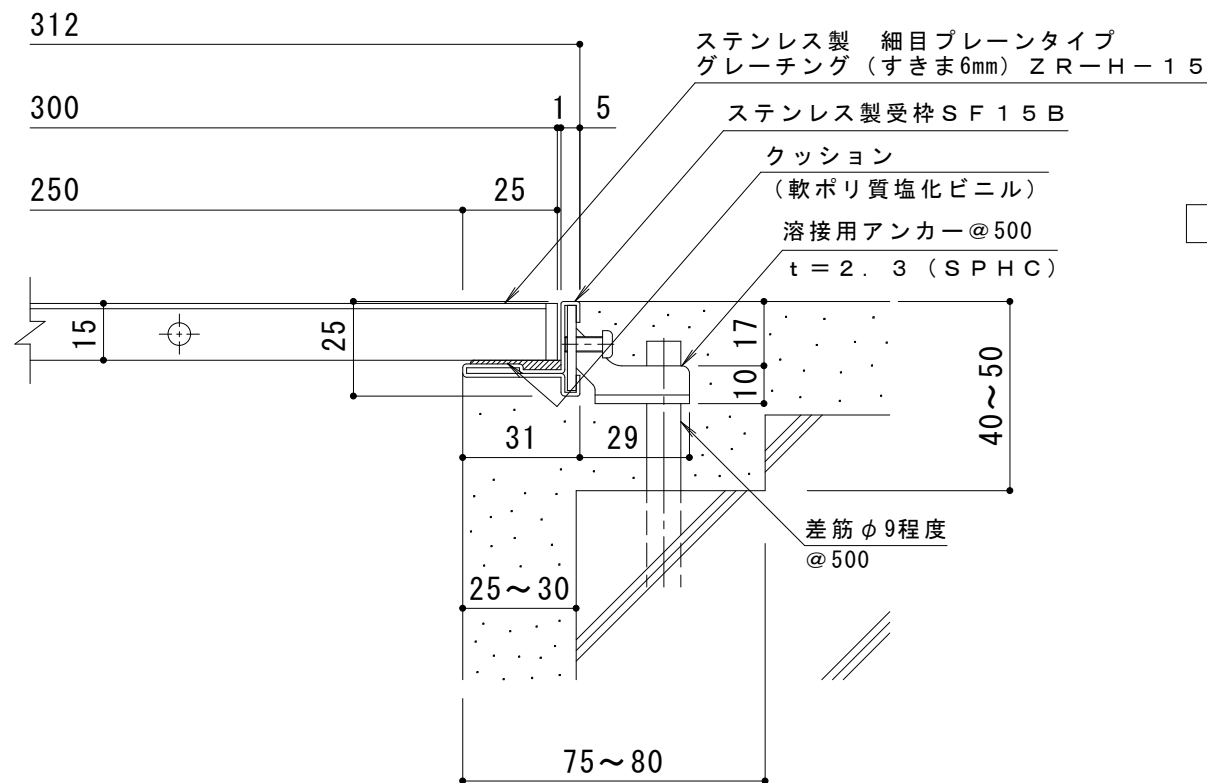


B-B断面図



C-C断面図

メインバー詳細図 S = 1 : 2



A断面詳細図 S = 1 : 2

仕様

- ステンレス製 細目プレーンタイプ
- グレーチング (すきま6mm) ZR-H-15 300×500×15
- 材質：メインバー SUS304 @14
- クロスバー SUS304 @100
- サイドバー SUS304
- 定尺：498
- ステンレス製受枠 SF15B
- 材質：冷間圧延ステンレス鋼板 (SUS304-2B)
- 定尺：3000

訂 正	年・月・日	内	容	製	図	検	図	工事名称	製	図	検	図	作成年月日	カネノウ株式会社
	・	・	・	・	・	・	・	図面名称	中西 絢音	石川 文和	縮尺	1:10, 1:2	図番	
								ステンレス製 細目プレーンタイプ グレーチング (すきま6mm) ZR-H-15 300×500×15 ステンレス製受枠SF15B						