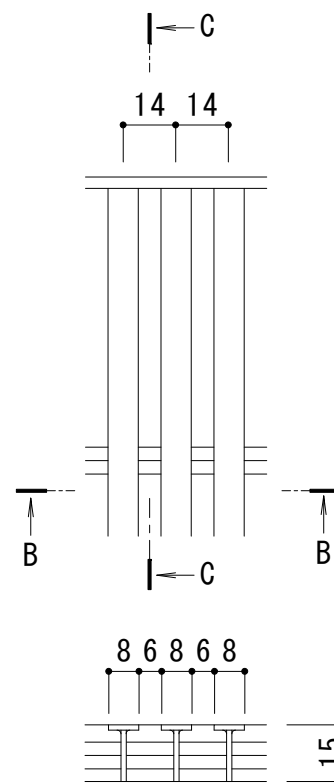
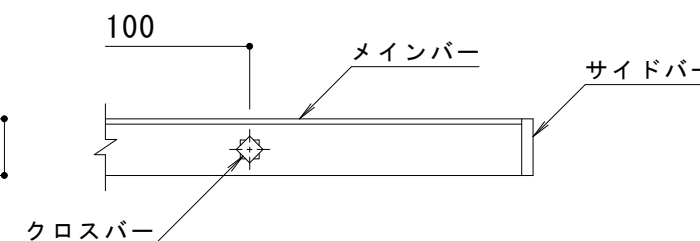


平面詳細図 S = 1 : 10

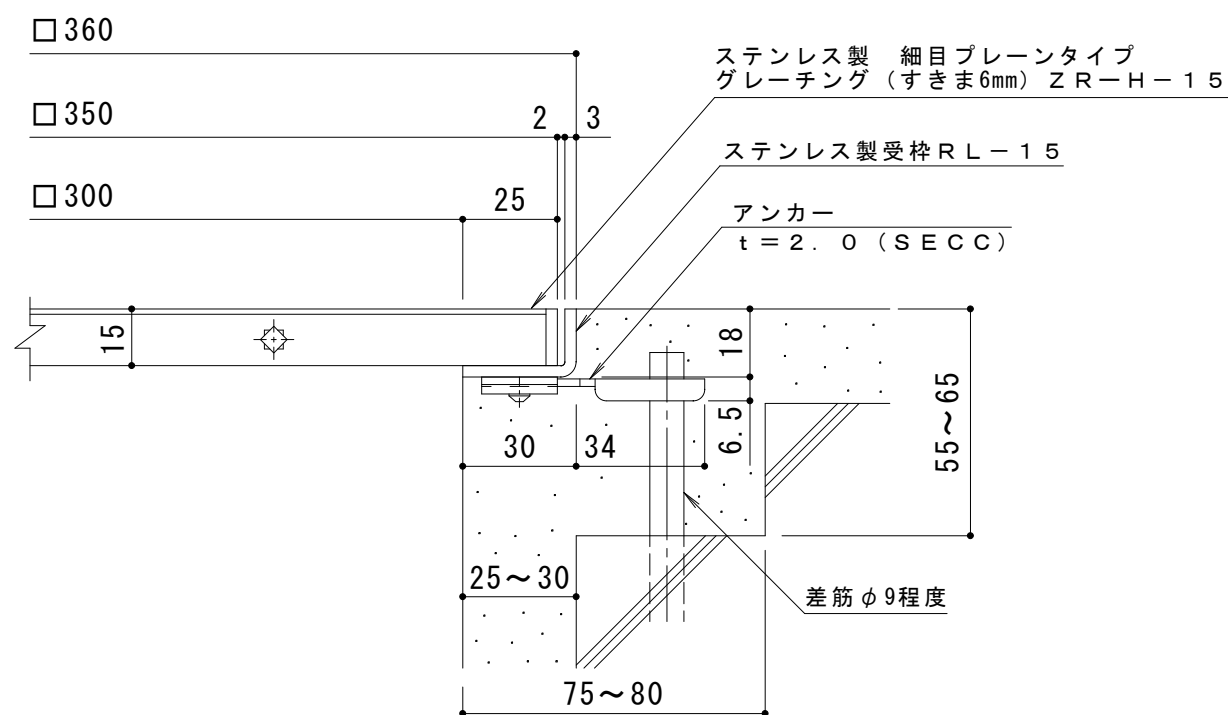


B-B断面図

C-C断面図



メインバー詳細図 S = 1 : 2



A断面詳細図 S = 1 : 2

仕様

ステンレス製 細目プレーンタイプ
 グレーチング (すきま6mm) ZR-H-15 350×350×15
 材質：メインバー SUS304 @14
 クロスバー SUS304 @100
 サイドバー SUS304

ステンレス製受枠 RL-15 (四方枠)
 材質：ステンレス鋼板 t=3.0 (SUS304)

施工場所の状況に合わせて、アンカーをプライヤー等で折り曲げてご使用ください。

訂 正	年・月・日	内	容	製	図	検	図	工事名称	製	図	検	図	作成年月日	カネノウ株式会社 3RP146481
	年・月・日	年・月・日	年・月・日	年・月・日	年・月・日	年・月・日	年・月・日	図面名称 ステンレス製 細目プレーンタイプ グレーチング (すきま6mm) ZR-H-15 350×350×15 ステンレス製受枠RL-15 (四方枠)	中西 絢音	松崎 裕一	縮尺 1:10, 1:2	図番		