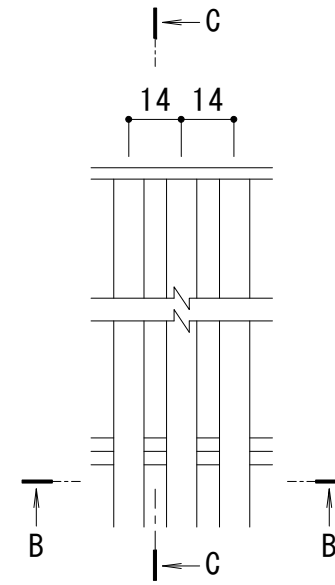
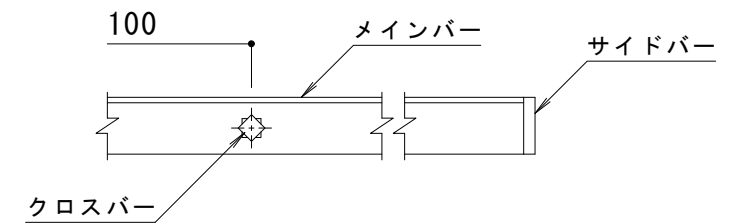


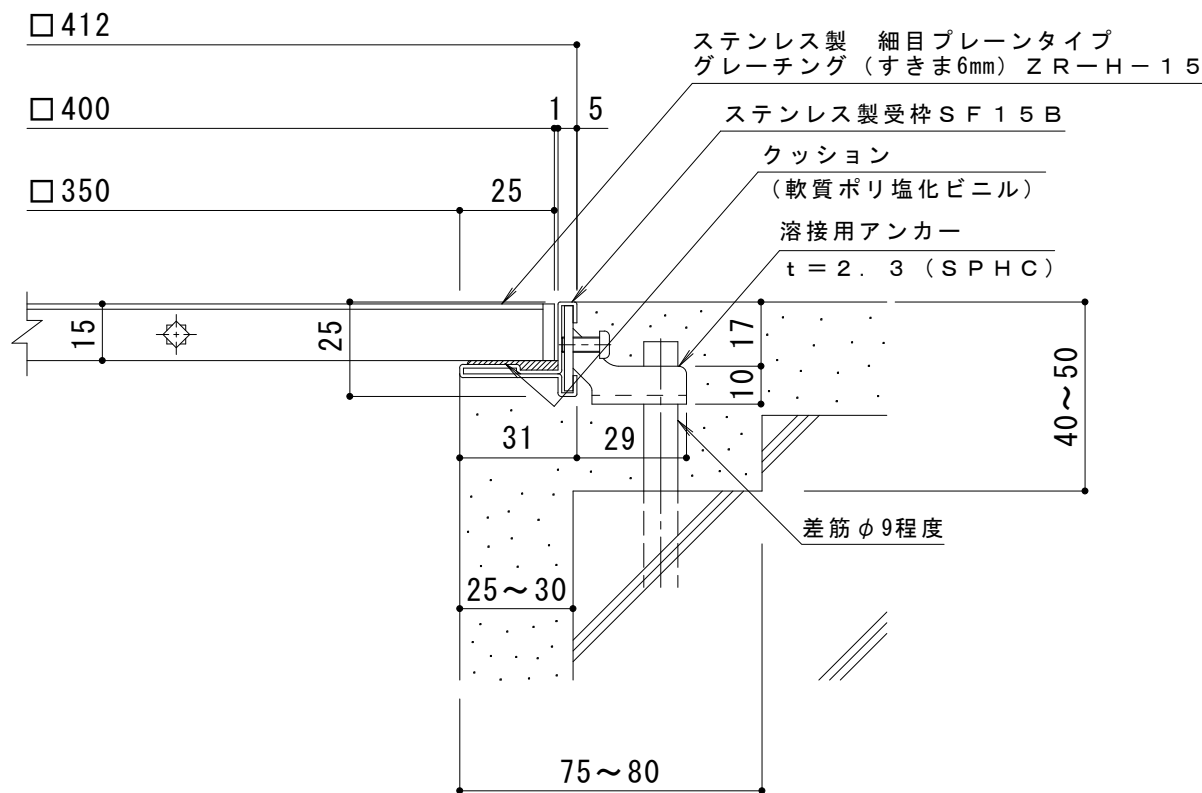
平面詳細図 S = 1 : 10



B-B断面図



C-C断面図



A断面詳細図 S = 1 : 2

メインバー詳細図 S = 1 : 2

仕様

ステンレス製 細目プレーンタイプ  
 グレーチング (すきま6mm) ZR-H-15 400×400×15  
 材質：メインバー SUS304 @14  
 クロスバー SUS304 @100  
 サイドバー SUS304

ステンレス製受枠 SF15B (四方枠)  
 材質：冷間圧延ステンレス鋼板 (SUS304-2B)

訂 正	年・月・日	内	容	製	図	検	図	工事名称	製	図	検	図	作成年月日	カネノウ株式会社 3RP146265
	年・月・日	年・月・日	年・月・日	年・月・日	年・月・日	年・月・日	年・月・日	図面名称 ステンレス製 細目プレーンタイプ グレーチング (すきま6mm) ZR-H-15 400×400×15 ステンレス製受枠SF15B (四方枠)	中西 絢音	石川 文和	縮尺 1:10, 1:2	図番		