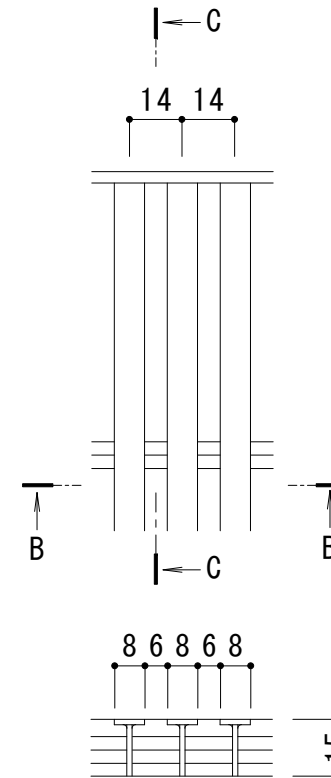
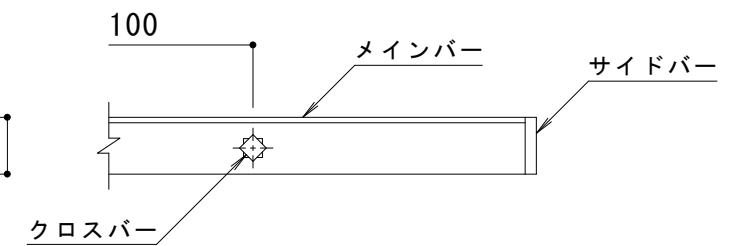


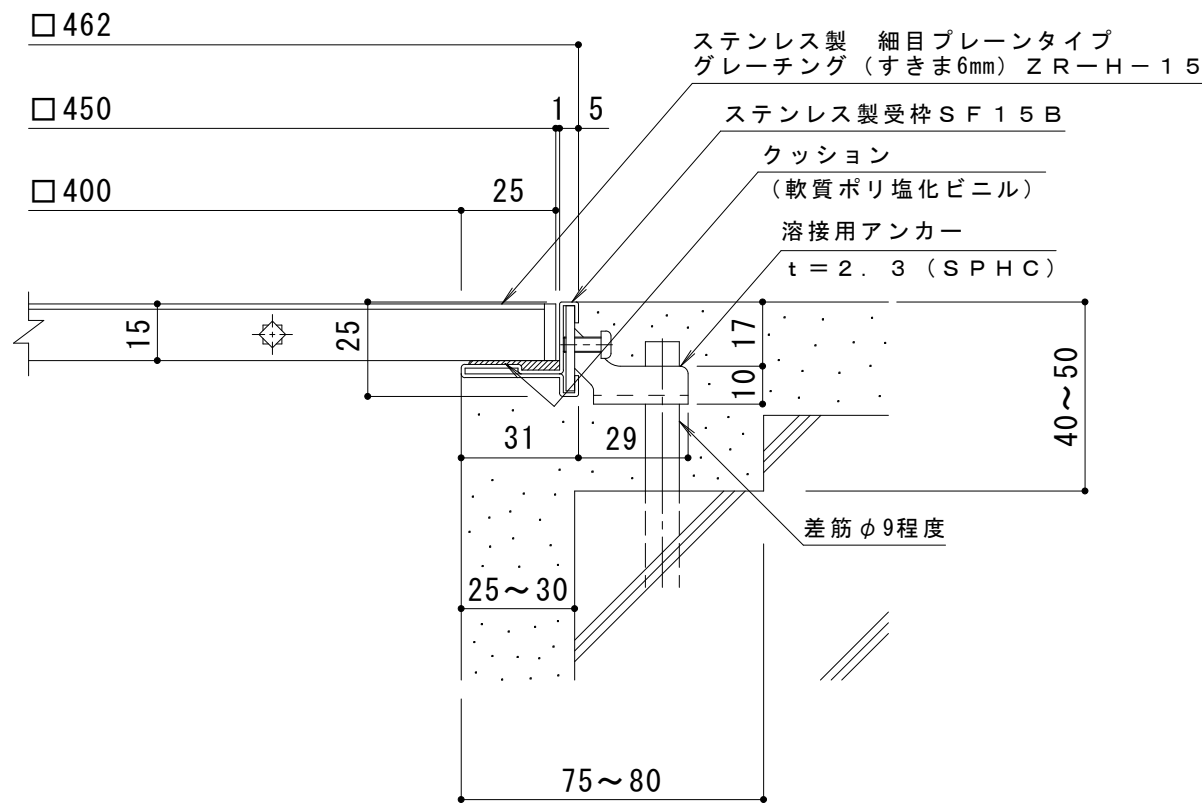
平面詳細図 S = 1 : 10



B-B断面図



C-C断面図



A断面詳細図 S = 1 : 2

メインバー詳細図 S = 1 : 2

**仕様**

ステンレス製 細目プレートタイプ  
 グレーチング (すきま6mm) ZR-H-15 450×450×15  
 材質: メインバー SUS304 @14  
 クロスバー SUS304 @100  
 サイドバー SUS304

ステンレス製受枠 SF15B (四方枠)  
 材質: 冷間圧延ステンレス鋼板 (SUS304-2B)

訂 正	年・月・日	内 容	製 図	検 図	工事名称	製 図	検 図	作 成 年 月 日	カネノウ株式会社 3RP146266
	・				図面名称 ステンレス製 細目プレートタイプ グレーチング (すきま6mm) ZR-H-15 450×450×15 ステンレス製受枠SF15B (四方枠)	中西 絢音	石川 文和	縮尺 1:10, 1:2	