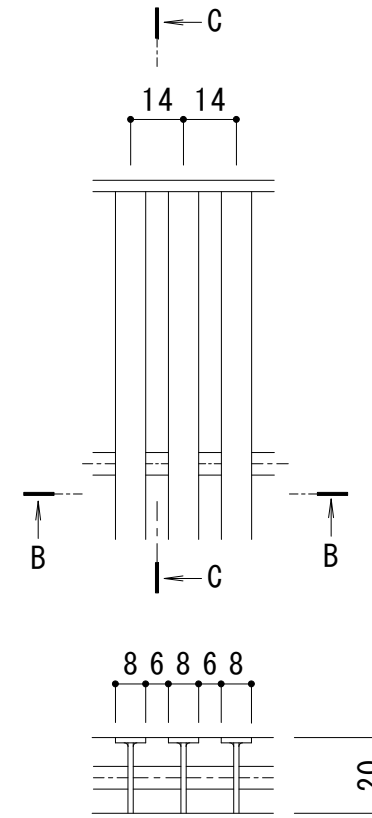
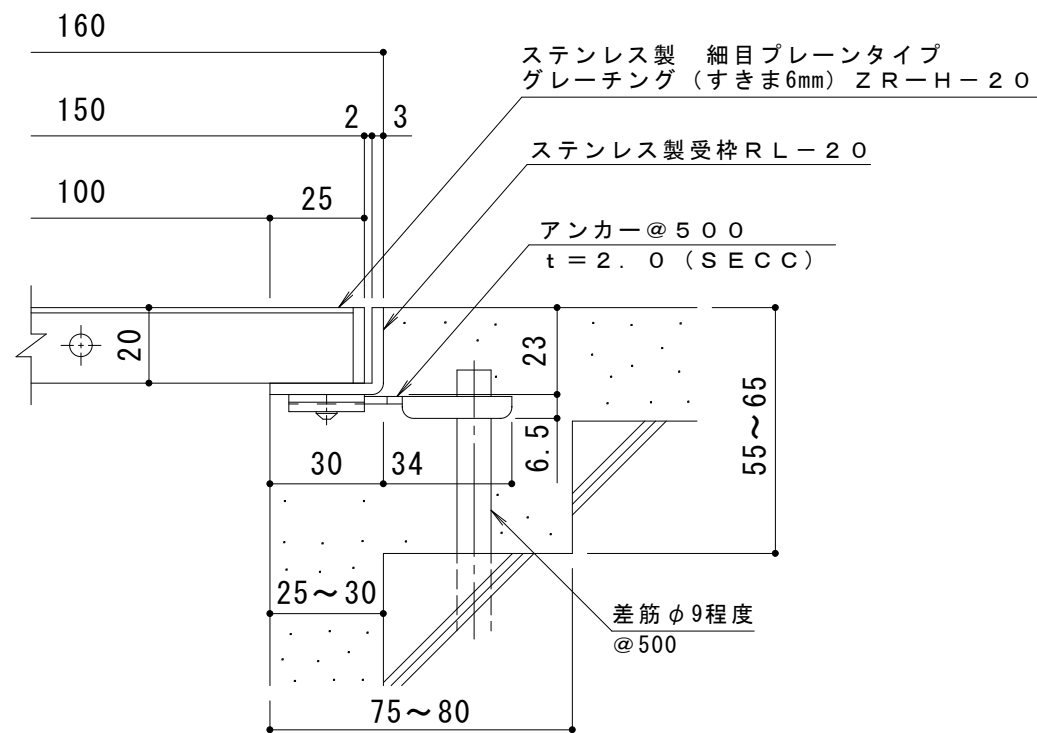


平面詳細図 S = 1 : 10



B-B断面図

C-C断面図



A断面詳細図 S = 1 : 2

メインバー詳細図 S = 1 : 2

仕様

ステンレス製 細目プレーンタイプ
グレーチング (すきま6mm) ZR-H-20 150×500×20

材質：メインバー SUS304 @14

クロスバー SUS304

サイドバー SUS304

定尺：498

ステンレス製受枠 RL-20

材質：ステンレス鋼板 t = 3.0 (SUS304)

定尺：2000

施工場所の状況に合わせて、アンカーをプライヤー等で折り曲げてご使用ください。

| | | | | | | | | | | | | | | |
|--------|-------|-------|-------|-------|-------|-------|-------|--|-------|-------|-----------------|----|-------|-----------------------|
| 訂 正 | 年・月・日 | 内 | 容 | 製 | 図 | 検 | 図 | 工事名称 | 製 | 図 | 検 | 図 | 作成年月日 | カネノウ株式会社 3RP146467 |
| | 年・月・日 | 年・月・日 | 年・月・日 | 年・月・日 | 年・月・日 | 年・月・日 | 年・月・日 | 図面名称 ステンレス製 細目プレーンタイプ グレーチング (すきま6mm) ZR-H-20 150×500×20 ステンレス製受枠RL-20 | 中西 絢音 | 松崎 裕一 | 縮尺 1:10, 1:2 | 図番 | | |