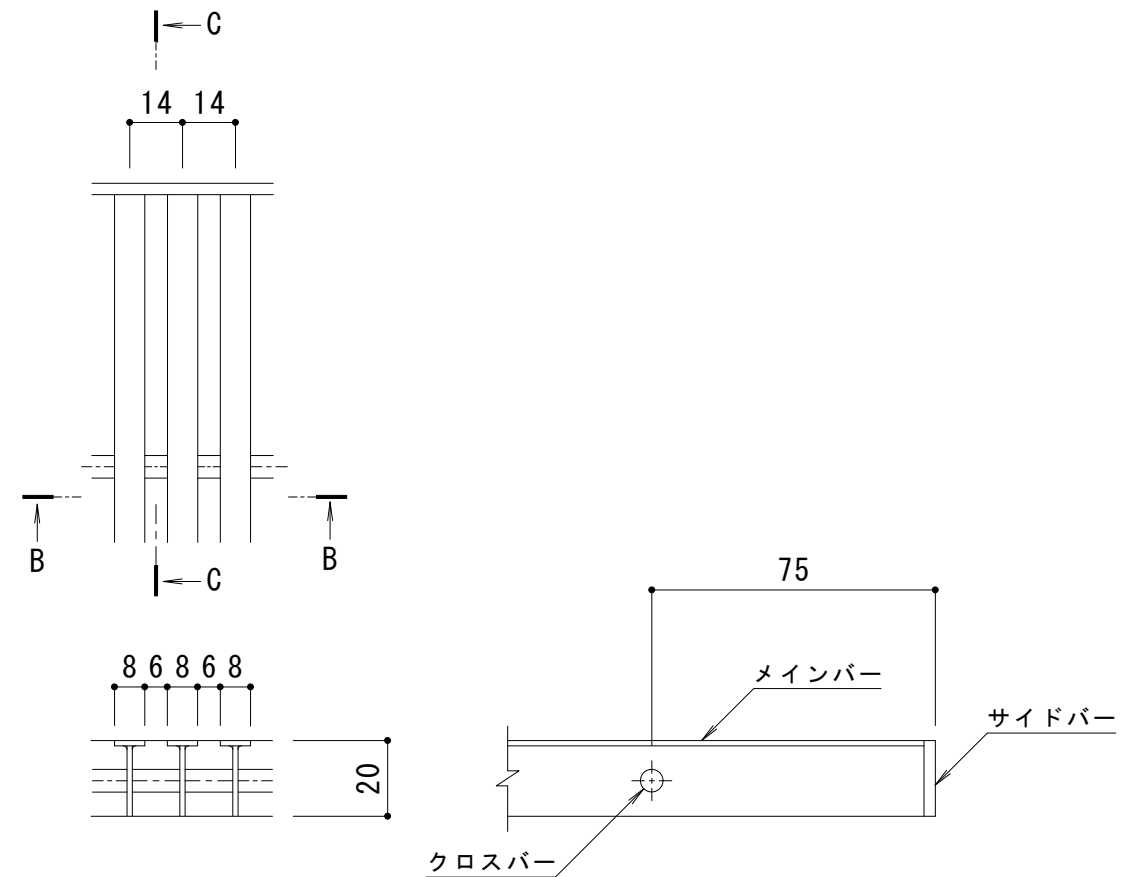
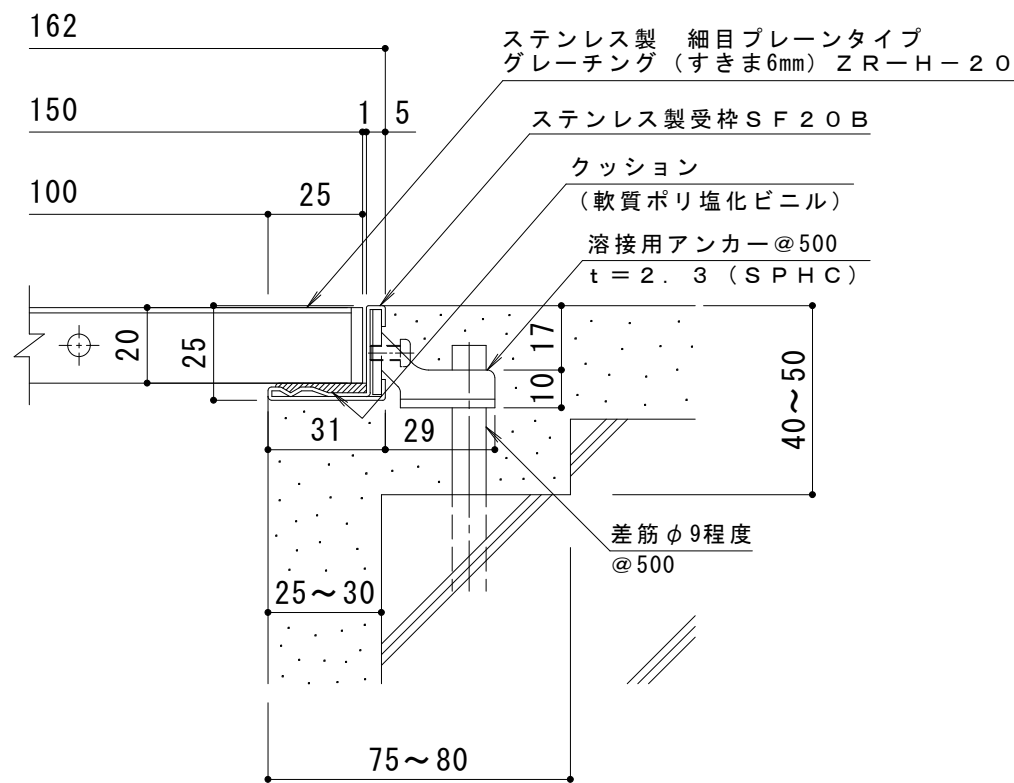


平面詳細図 S = 1 : 10



B-B断面図

C-C断面図



A断面詳細図 S = 1 : 2

メインバー詳細図 S = 1 : 2

仕様

- ステンレス製 細目プレーンタイプ
グレーチング (すきま6mm) ZR-H-20 150×500×20
- 材質：メインバー SUS304 @14
クロスバー SUS304
サイドバー SUS304
- 定尺：498
- ステンレス製受枠 SF20B
材質：冷間圧延ステンレス鋼板 (SUS304-2B)
定尺：3000

| | | | | | | | | | | | | | | |
|--------|-------|---|---|---|---|---|---|--|------|------|-----------------|----|-------|-----------------------------|
| 訂 正 | 年・月・日 | 内 | 容 | 製 | 図 | 検 | 図 | 工事名称 | 製 | 図 | 検 | 図 | 作成年月日 | カネソウ株式会社 図番 3RP146241 |
| | ・ | ・ | ・ | ・ | ・ | ・ | ・ | 図面名称 ステンレス製 細目プレーンタイプ グレーチング (すきま6mm) ZR-H-20 150×500×20 ステンレス製受枠SF20B | 小林瑞季 | 石川文和 | 縮尺 1:10, 1:2 | 図番 | | |