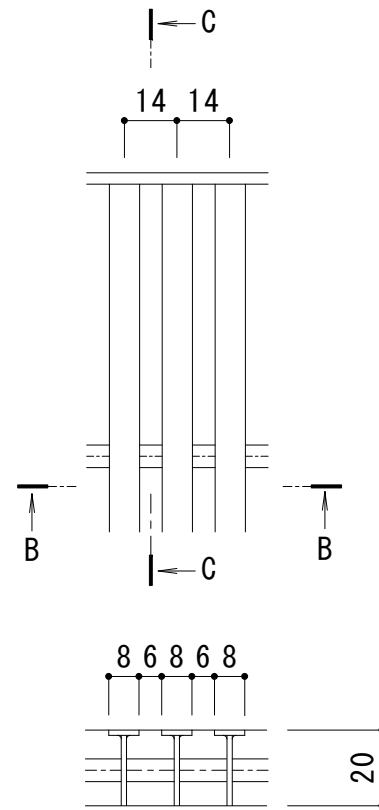
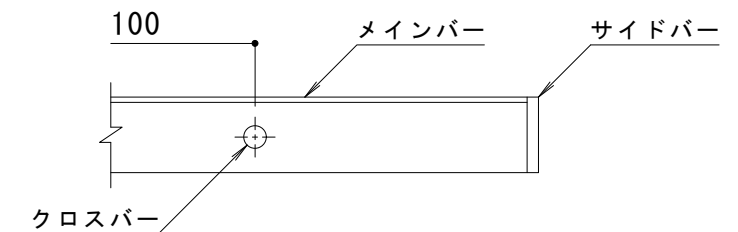


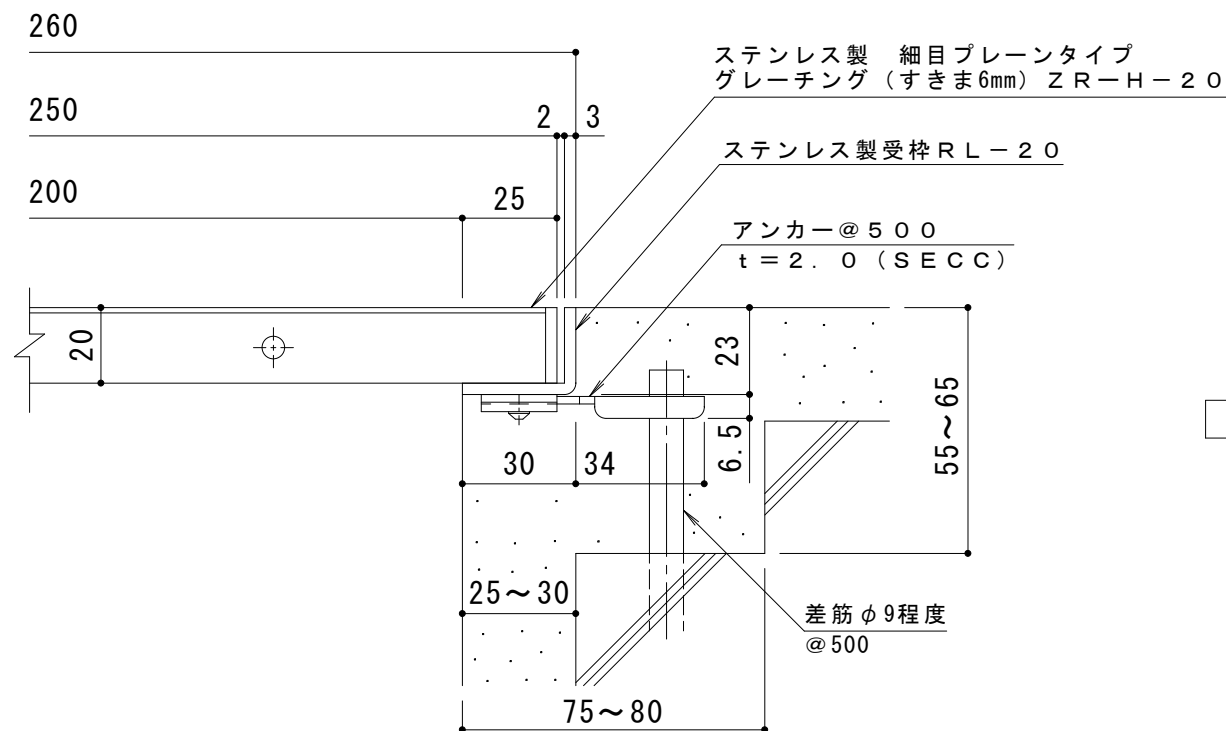
平面詳細図 S = 1 : 10



B-B断面図



C-C断面図



A断面詳細図 S = 1 : 2

メインバー詳細図 S = 1 : 2

仕様

ステンレス製 細目プレーンタイプ  
グレーチング (すきま6mm) ZR-H-20 250×500×20

材質: メインバー SUS304 @14  
クロスバー SUS304 @100  
サイドバー SUS304

定尺: 498

ステンレス製受枠 RL-20

材質: ステンレス鋼板 t=3.0 (SUS304)  
定尺: 2000

施工場所の状況に合わせて、アンカーをプライヤー等で折り曲げてご使用ください。

訂 正	年・月・日	内	容	製	図	検	図	工事名称	製	図	検	図	作成年月日	カネノウ株式会社 3RP146469
	年・月・日	年・月・日	年・月・日	年・月・日	年・月・日	年・月・日	年・月・日	図面名称 ステンレス製 細目プレーンタイプ グレーチング (すきま6mm) ZR-H-20 250×500×20 ステンレス製受枠RL-20	中西 絢音	松崎 裕一	縮尺 1:10, 1:2	図番		