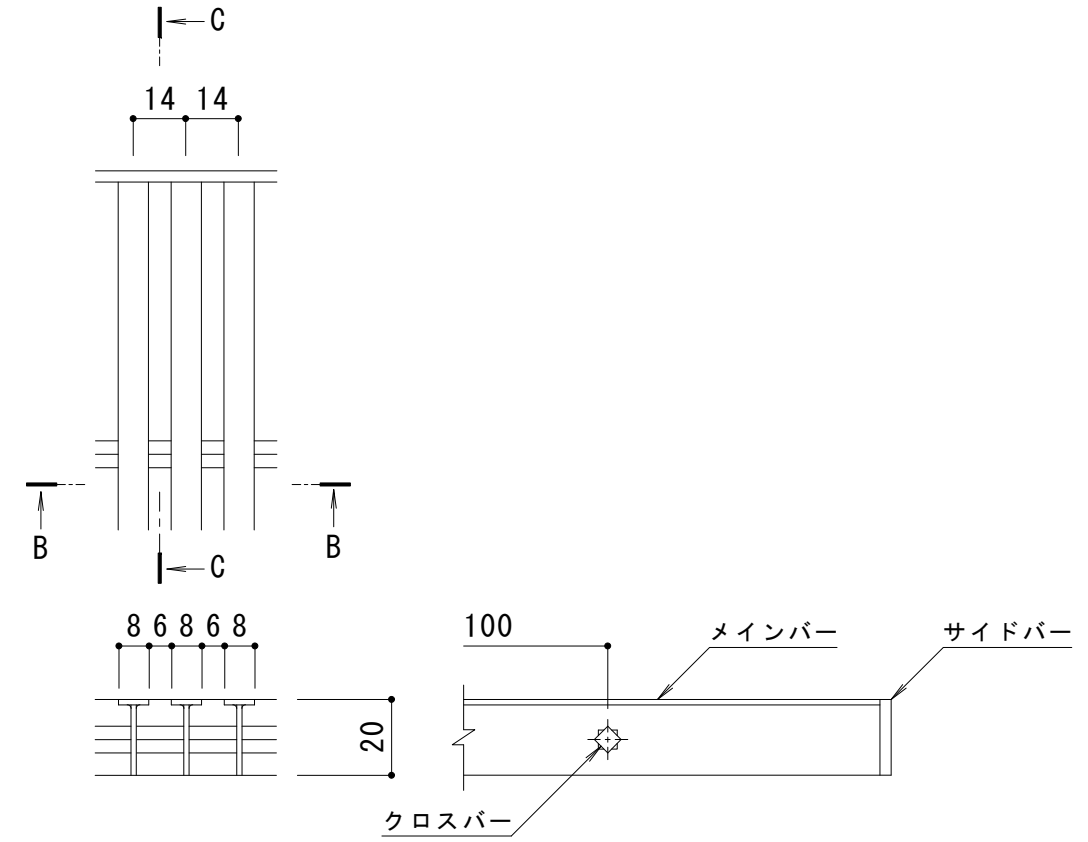
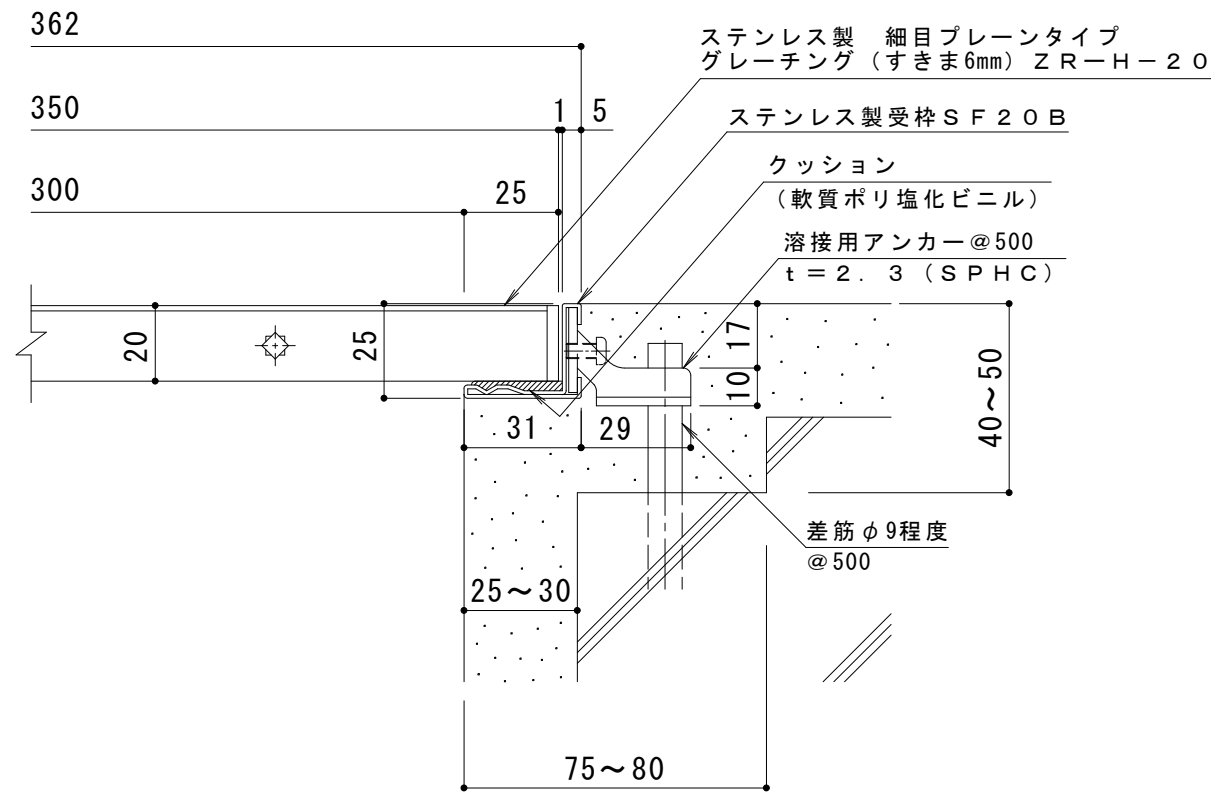


平面詳細図 S = 1 : 1 0



B-B断面図

C-C断面図



A断面詳細図 S = 1 : 2

メインバー詳細図 S = 1 : 2

仕様

- ステンレス製 細目プレーンタイプ
グレーチング (すきま6mm) ZR-H-20 350×500×20
- 材質：メインバー SUS304 @14
- クロスバー SUS304 @100
- サイドバー SUS304
- 定尺：498
- ステンレス製受枠 SF20B
- 材質：冷間圧延ステンレス鋼板 (SUS304-2B)
- 定尺：3000

訂 正	年・月・日	内	容	製	図	検	図	工事名称	製	図	検	図	作成年月日	カネノウ株式会社 図番 3RP146245
	・							図面名称 ステンレス製 細目プレーンタイプ グレーチング (すきま6mm) ZR-H-20 350×500×20 ステンレス製受枠SF20B	小林瑞季	石川文和			縮尺 1:10, 1:2	