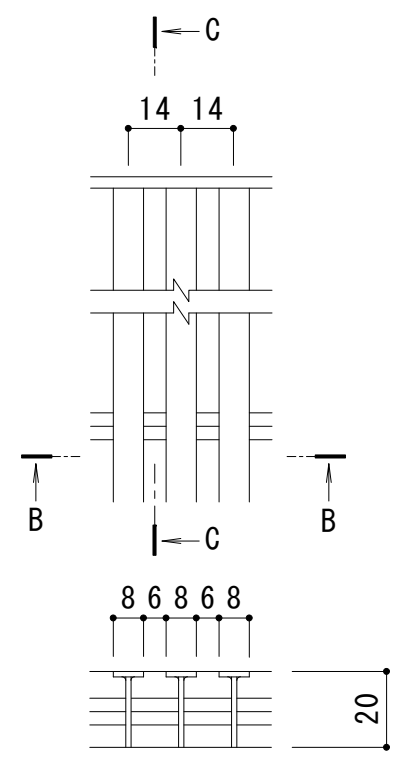
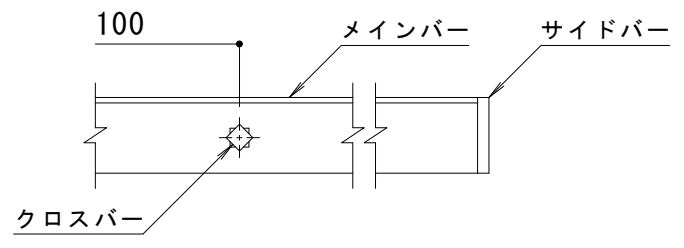


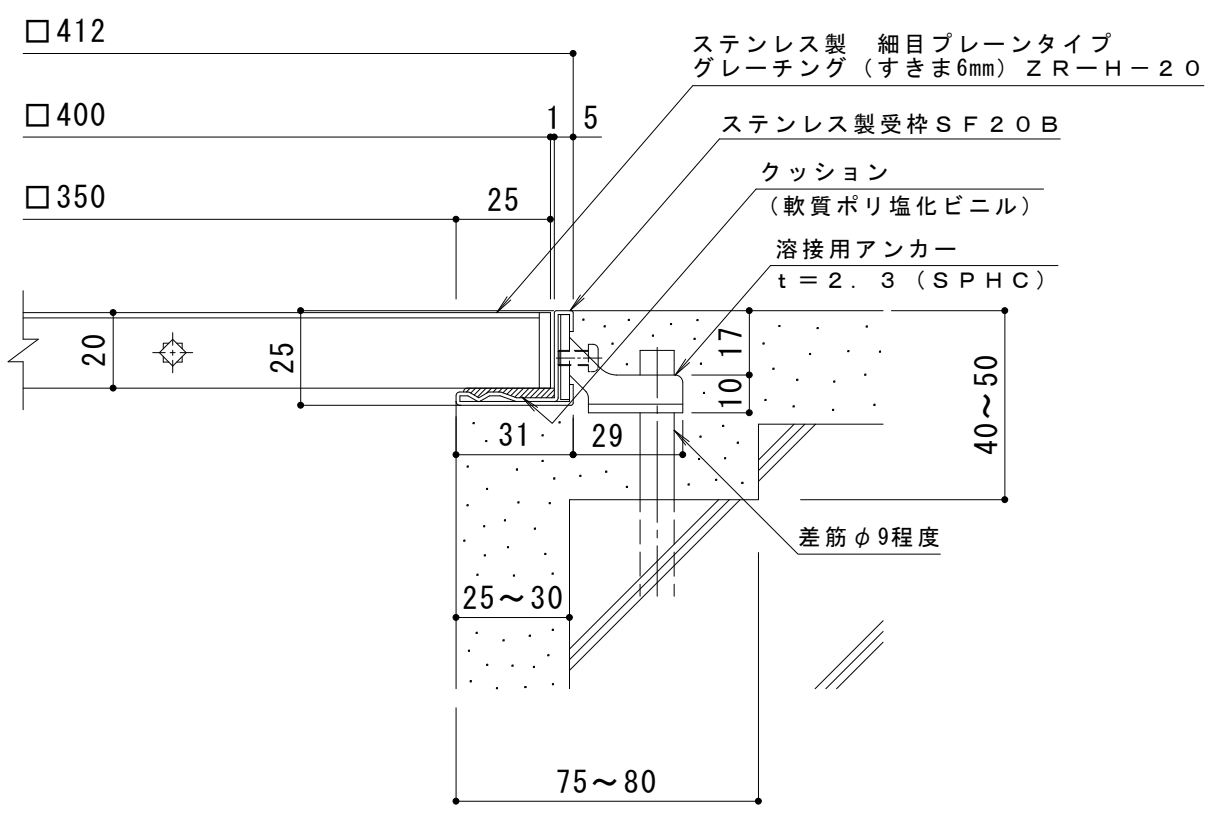
平面詳細図 S = 1 : 10



B-B断面図



C-C断面図



A断面詳細図 S = 1 : 2

メインバー詳細図 S = 1 : 2

- 仕様**
- ステンレス製 細目プレーンタイプ  
グレーチング (すきま6mm) ZR-H-20 400×400×20
  - 材質：メインバー SUS304 @14
  - クロスバー SUS304 @100
  - サイドバー SUS304
  - ステンレス製受枠 SF20B (四方枠)
  - 材質：冷間圧延ステンレス鋼板 (SUS304-2B)

訂 正	年・月・日	内 容	製 図	検 図	工事名称	製 図	検 図	作成年月日	<b>カネソウ株式会社</b> 図番 <b>3RP146247</b>
	・				図面名称 ステンレス製 細目プレーンタイプ グレーチング (すきま6mm) ZR-H-20 400×400×20 ステンレス製受枠SF20B (四方枠)	小林瑞季	石川文和	縮尺 1:10, 1:2	