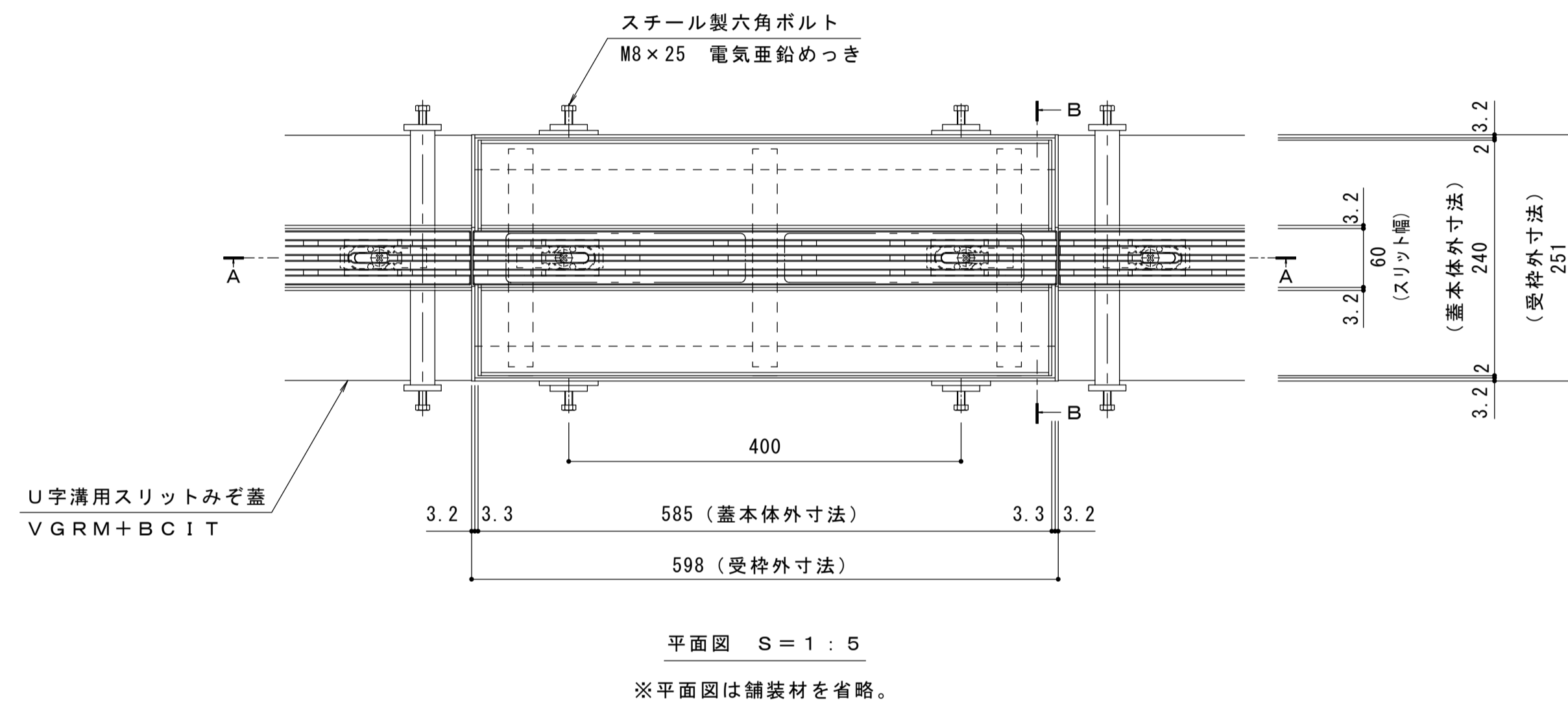
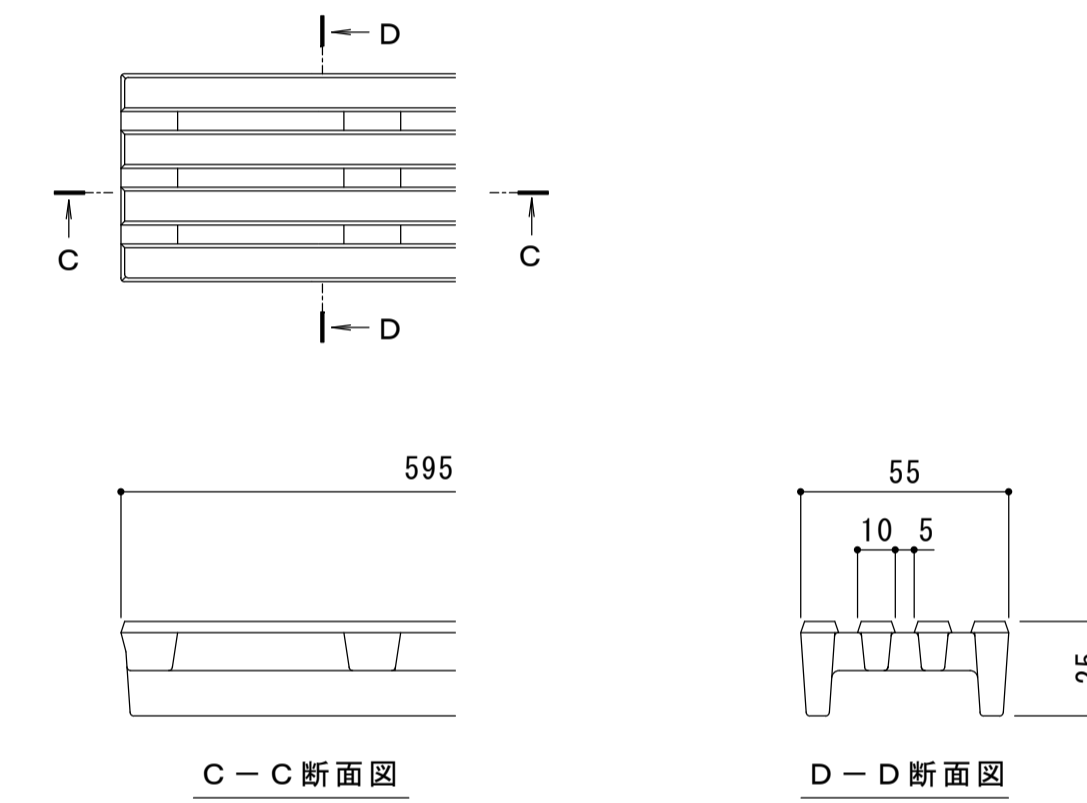


名称	U字溝用スリットみぞ蓋 掃除口 敷地内用
適用側溝	JIS A 5372 U形側溝・上ぶた式U形側溝 呼び 180 (みぞ蓋180mm)
スリット蓋	ダクタイル鑄鉄製 FCD500 樹脂系塗装 すきま 5mm 跳ね上がり・騒音防止用ロック金具付 寸法 幅55×長さ595×高さ25
蓋本体	スチール製 溶融亜鉛めっき 充填深さ 70mm スリット幅 60mm 寸法 幅240×長さ585×高さ121
受枠	スチール製 溶融亜鉛めっき 寸法 幅251×長さ598×高さ125
品番	カネソウ センタースリット 掃除口 : BCITFC-14E-1860

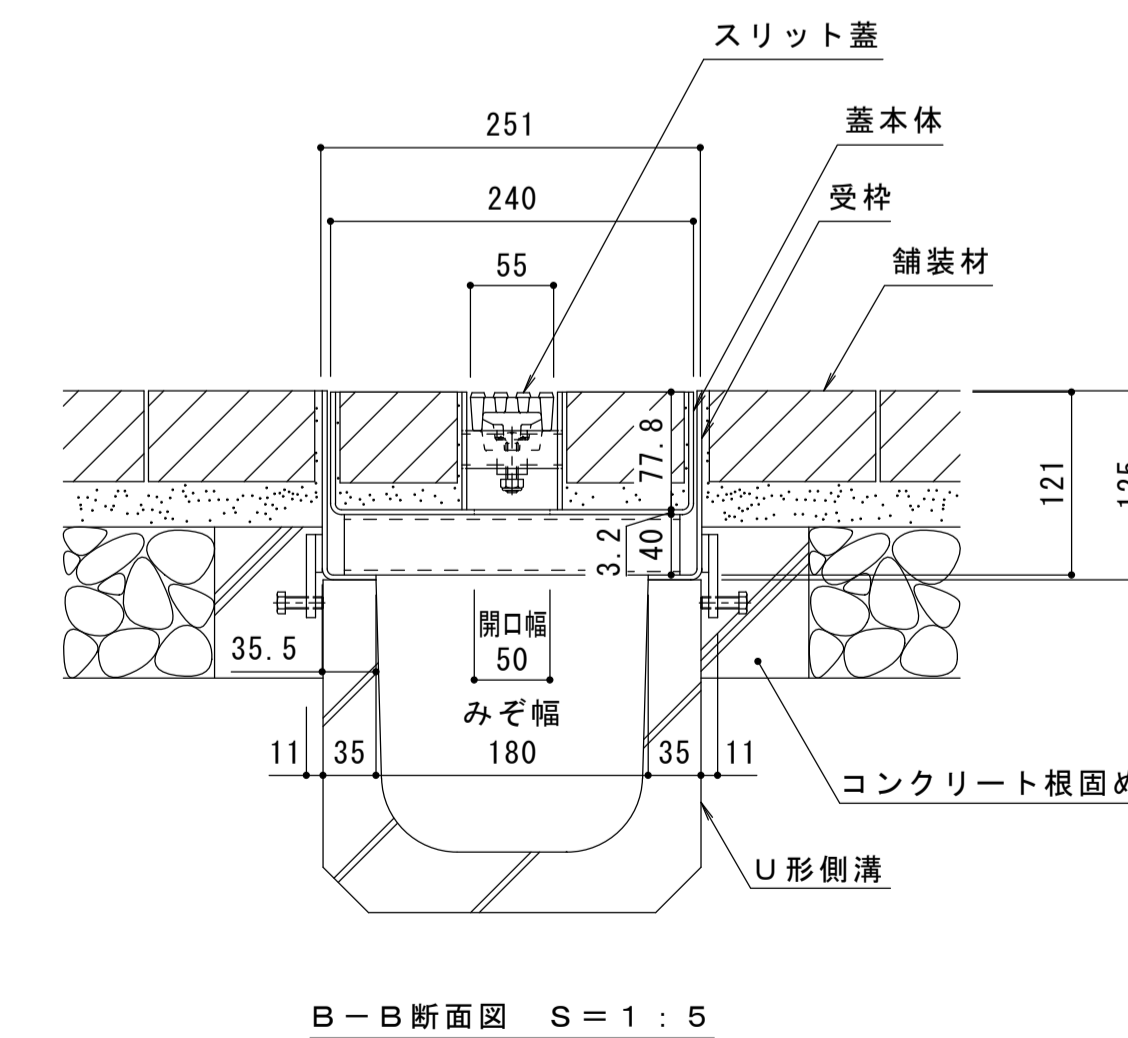
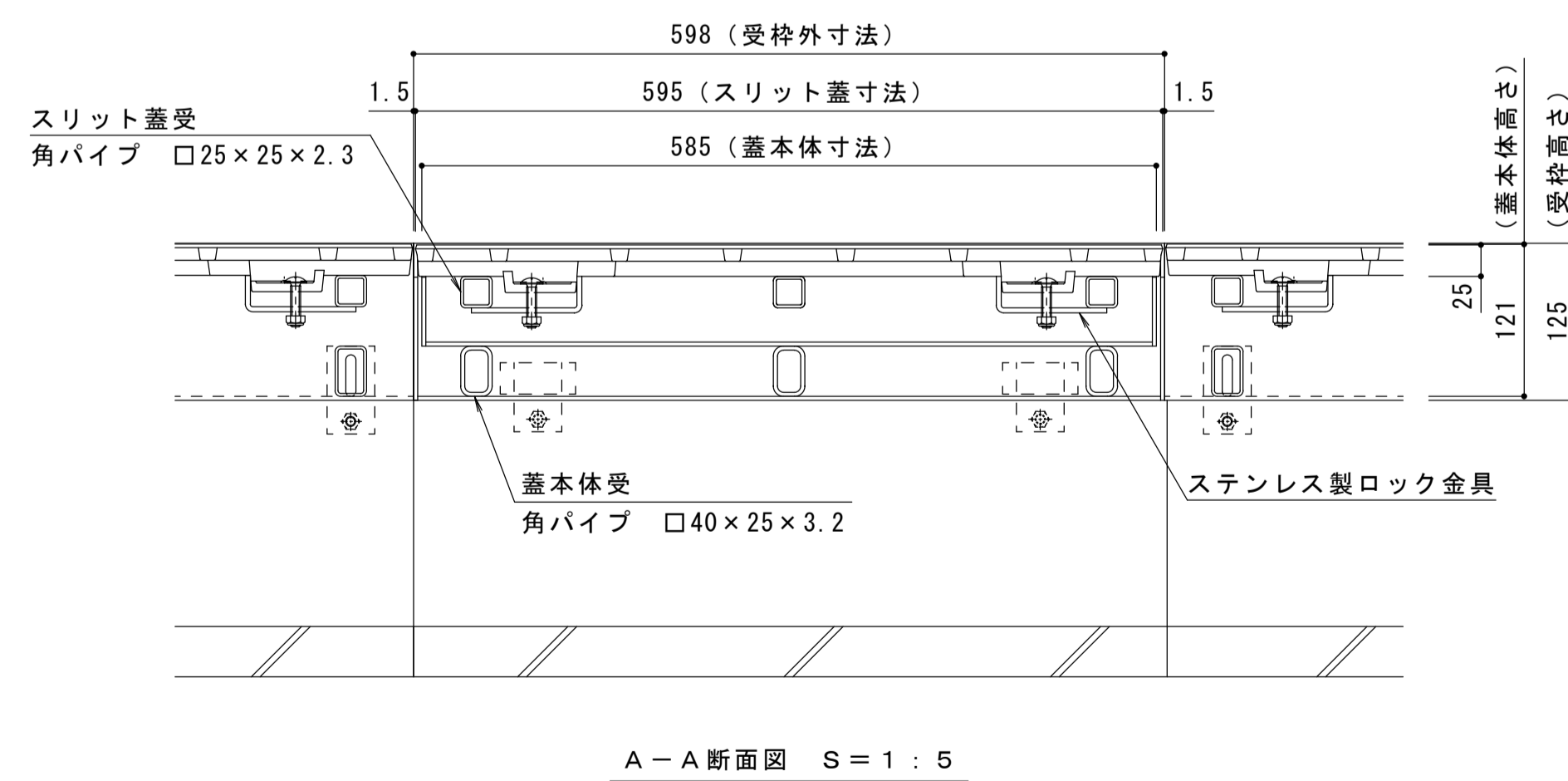
強度性能	
強度	T-14 : 後輪1輪荷重54.9kN(5600kgf) 総重量14トンまでの車両の乗り入れが可能
主な使用場所	建物内、建物敷地内、公園敷地内、 車道以外で車両の乗り入れる可能性のある場所
車両進行方向	横断方向、縦断方向
衝撃係数	0
荷重	54.9kN
後輪接地面積	200×500 mm



縦断方向
横断方向



スリット蓋 詳細図 S=1:2



年・月・日	内容	製図	検図	年・月・日	内容	製図	検図	備考
・				・				本図面記載の縮尺は、A1用紙へ出力した場合の縮尺です。

工事名称	製図	検図	作成年月日	カネソウ株式会社
図面名称	加藤憲計	石川文和	2016.6.28	
U字溝用スリットみぞ蓋 掃除口 敷地内用 センタースリット 納まり図	ダクタイル鑄鉄製スリット蓋 スチール製枠 BCITFC-14E-1860		縮尺 1:5, 1:2	1RS16412