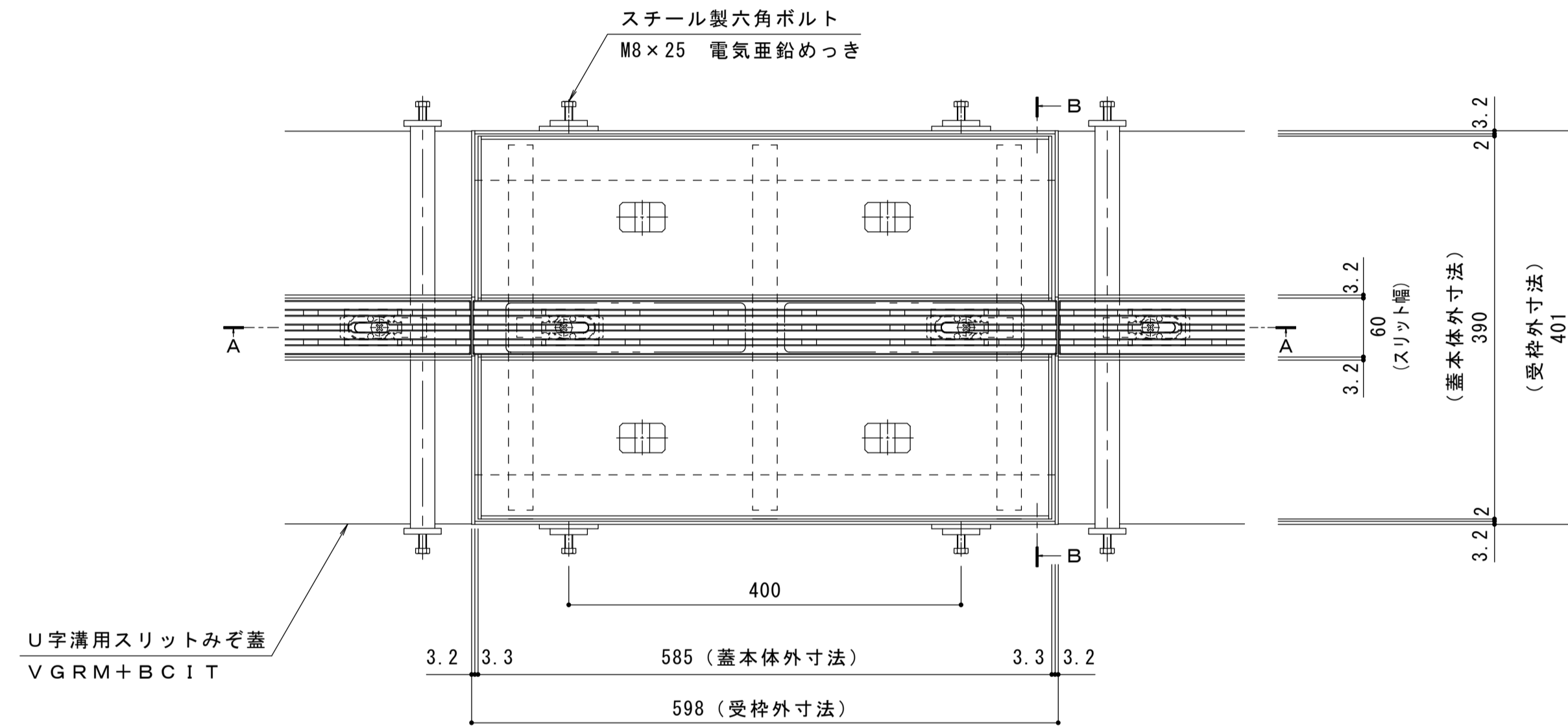
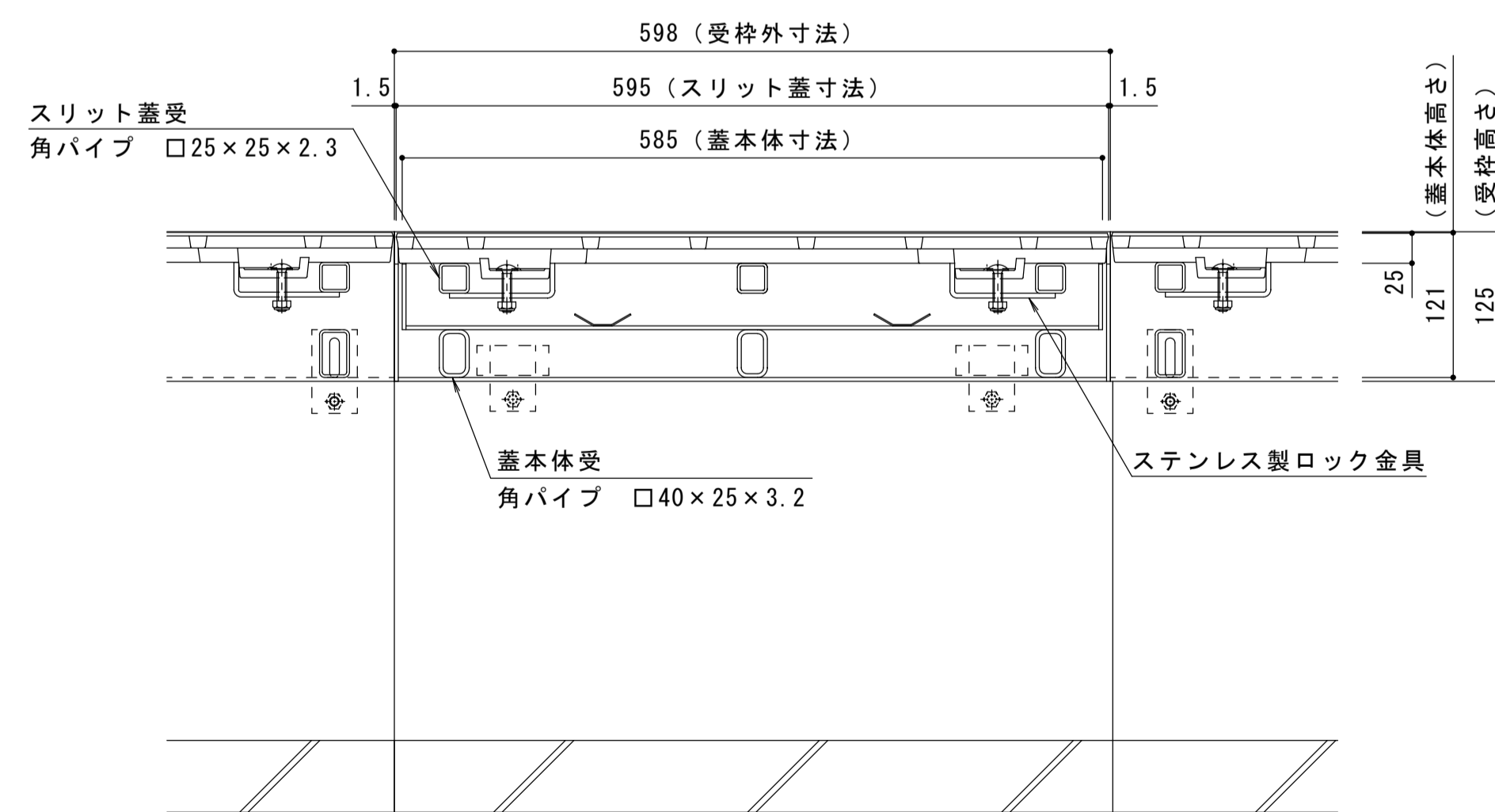


| | |
|-------|---|
| 名称 | U字溝用スリットみぞ蓋 掃除口 敷地内用 |
| 適用側溝 | JIS A 5372 U形側溝・上ぶた式U形側溝 呼び 300 (みぞ蓋300mm) |
| スリット蓋 | ダクタイル鋳鉄製 FCD500 樹脂系塗装 |
| | すきま 5mm |
| | 跳ね上がり・騒音防止用ロック金具付 寸法 幅55×長さ595×高さ25 |
| 蓋本体 | スチール製 溶融亜鉛めっき |
| | 充填深さ 70mm |
| | スリット幅 60mm 寸法 幅390×長さ585×高さ121 |
| 受枠 | スチール製 溶融亜鉛めっき |
| | 寸法 幅401×長さ598×高さ125 |
| 品番 | カネノウ センタースリット 掃除口 : BCITFC-14E-3060 |

| 強度性能 | |
|--------|--|
| 強度 | T-14 : 後輪1輪荷重54.9kN(5600kgf) 総重量14トンまでの車両の乗り入れが可能 |
| 主な使用場所 | 建物内、建物敷地内、公園敷地内、 車道以外で車両の乗り入れる可能性のある場所 |
| 車両進行方向 | 横断方向、縦断方向 |
| 衝撃係数 | 0 |
| 荷重 | 54.9kN |
| 後輪接地面積 | 200×500 mm |

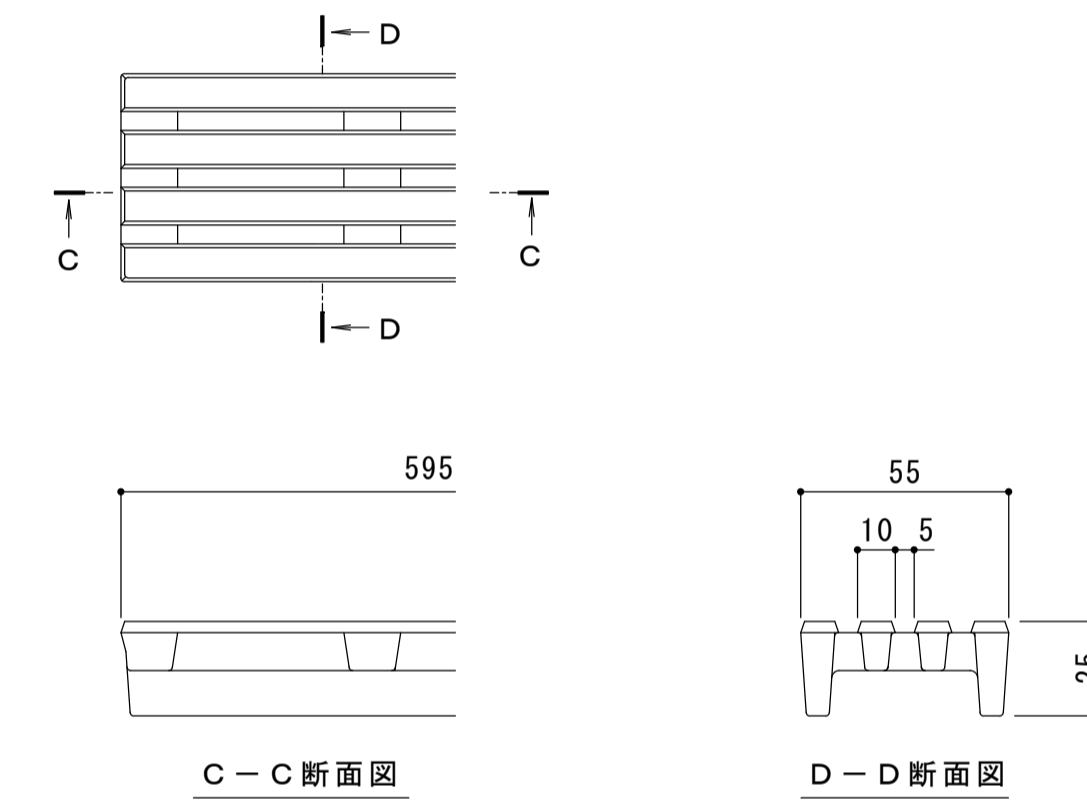


平面図 S=1:5
※平面図は舗装材を省略。

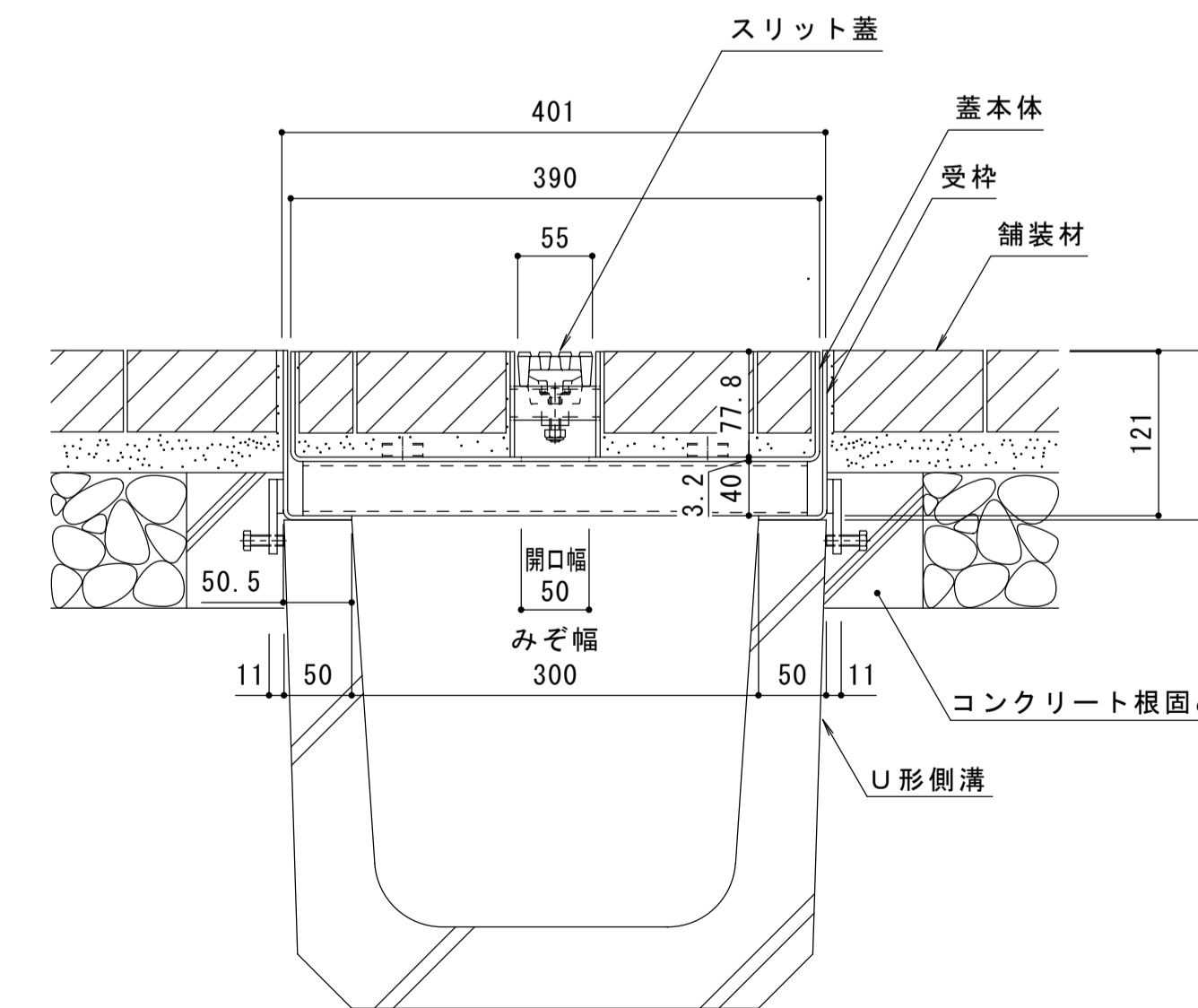


A-A断面図 S=1:5

縦断方向
横断方向



スリット蓋 詳細図 S=1:2



B-B断面図 S=1:5

| | | | | | | | | |
|-------|----|----|----|-------|----|----|----|-----------------------------|
| 年・月・日 | 内容 | 製図 | 検図 | 年・月・日 | 内容 | 製図 | 検図 | 備考 |
| ・ | | | | ・ | | | | 本図面記載の縮尺は、A1用紙へ出力した場合の縮尺です。 |

| | | | | |
|---------------------------------------|---|------|-----------|----------------|
| 工事名称 | 製図 | 検図 | 作成年月日 | カネノウ株式会社 |
| 図面名称 | 加藤憲計 | 石川文和 | 2016.6.28 | |
| U字溝用スリットみぞ蓋 掃除口 敷地内用 センタースリット 納まり図 | ダクタイル鋳鉄製スリット蓋 スチール製枠 BCITFC-14E-3060 | 縮尺 | 1:5, 1:2 | 図番 1RS16414 |