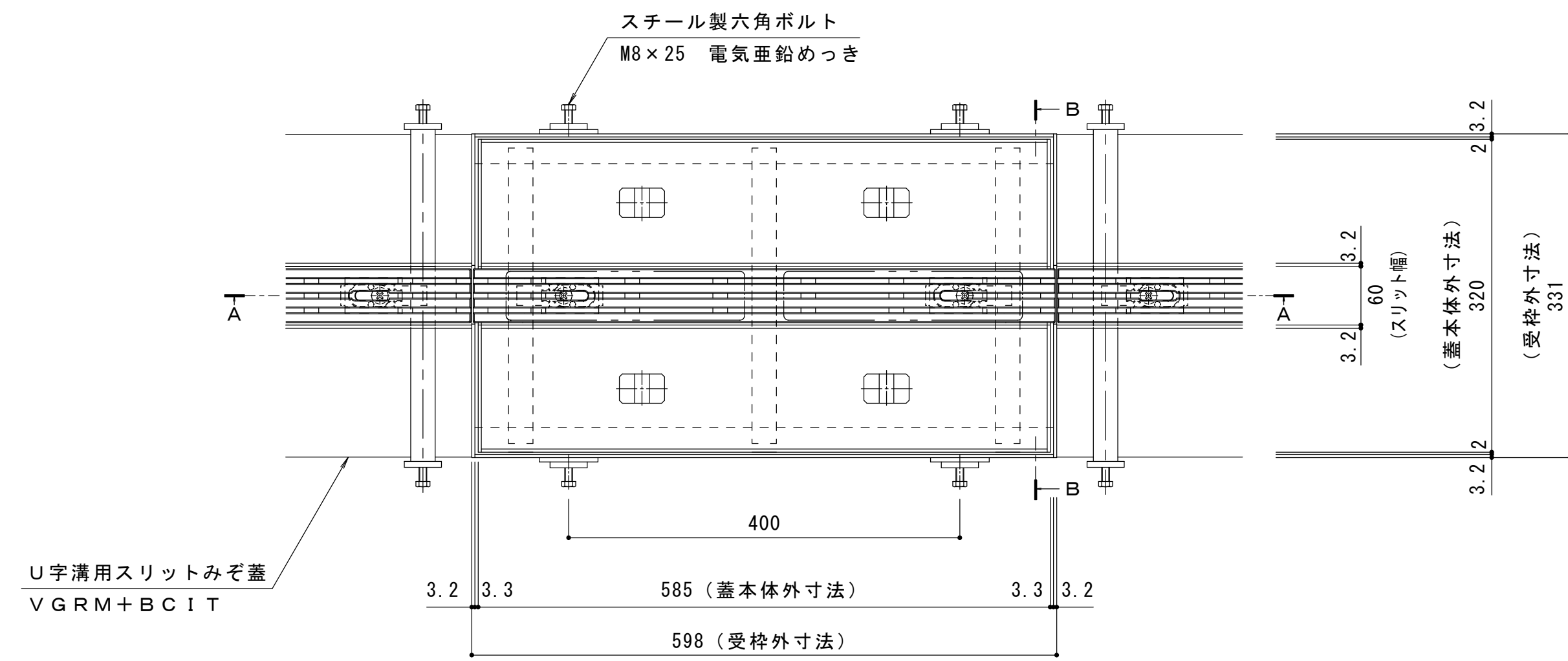


名称	U字溝用スリットみぞ蓋 掃除口 敷地内用
適用側溝	JIS A 5372 U形側溝・上ぶた式U形側溝 呼び 240 (みぞ蓋240mm)
スリット蓋	ダクタイル鋳鉄製 FCD500 樹脂系塗装
	すきま 5mm
	跳ね上がり・騒音防止用ロック金具付 寸法 幅55×長さ595×高さ25
蓋本体	スチール製 溶融亜鉛めっき
	充填深さ 70mm
	スリット幅 60mm 寸法 幅320×長さ585×高さ106
受枠	スチール製 溶融亜鉛めっき
	寸法 幅331×長さ598×高さ110
品番	カネソウ センタースリット 掃除口 : BC1TFC-2E-2460

強度性能	
強度	T-2 : 後輪1輪荷重7.8kN(800kgf) 総重量2トンまでの車両の乗り入れが可能
主な使用場所	建物内、建物敷地内、公園敷地内、 車道以外で車両の乗り入れの可能性がある場所
車両進行方向	横断方向、縦断方向
衝撃係数	0
荷重	7.8kN
後輪接地面積	200×160 mm

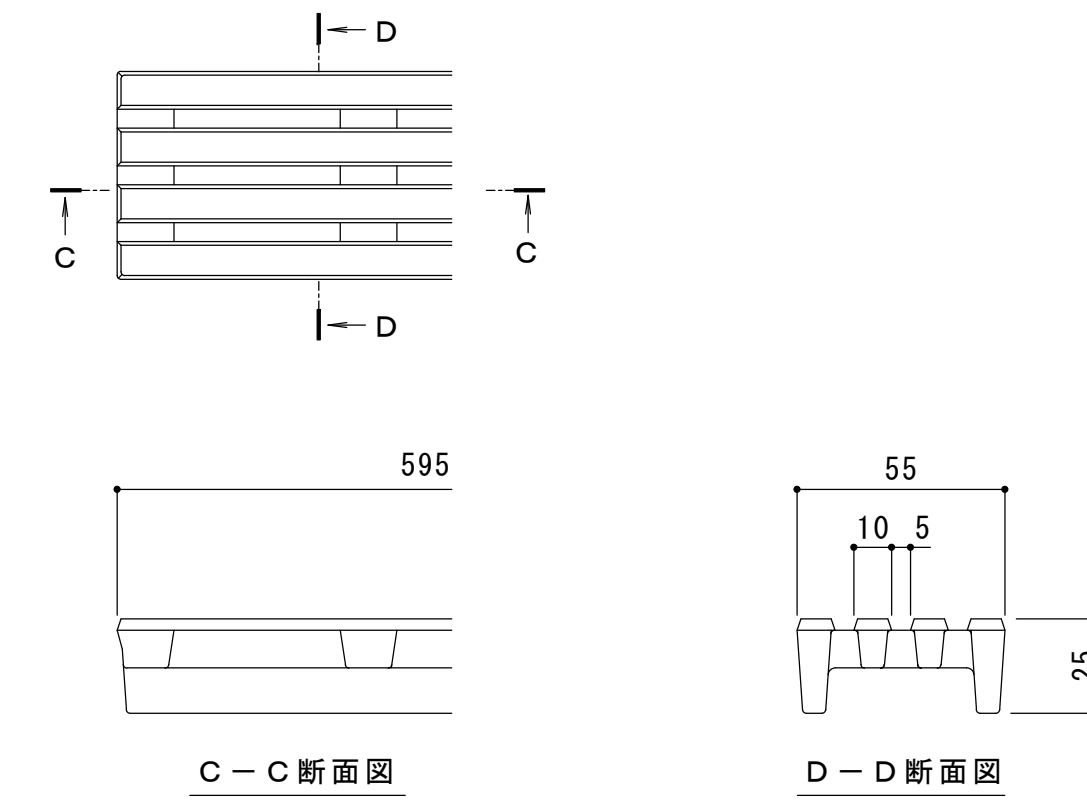


平面図 S = 1 : 5

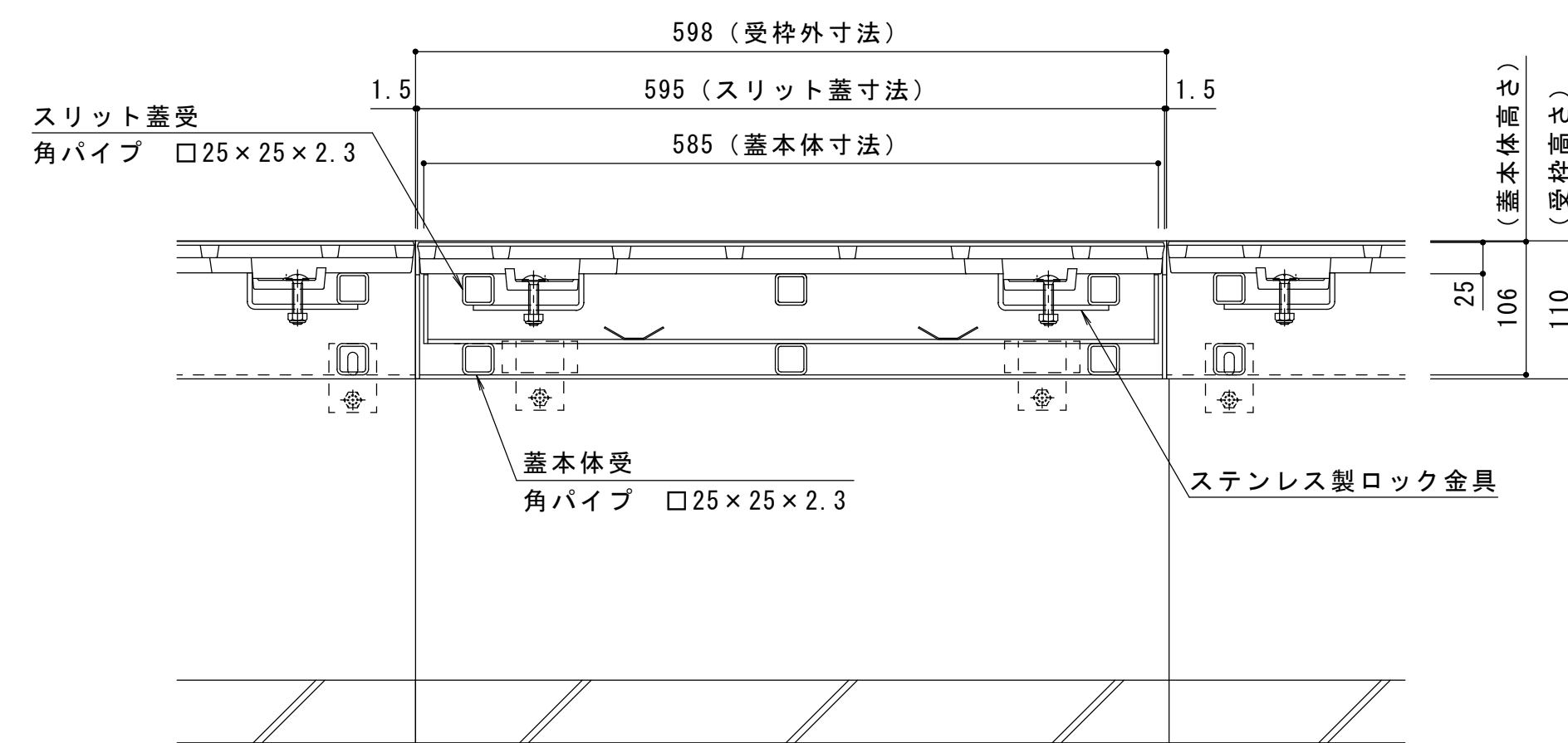
※平面図は舗装材を省略。

縦断方向

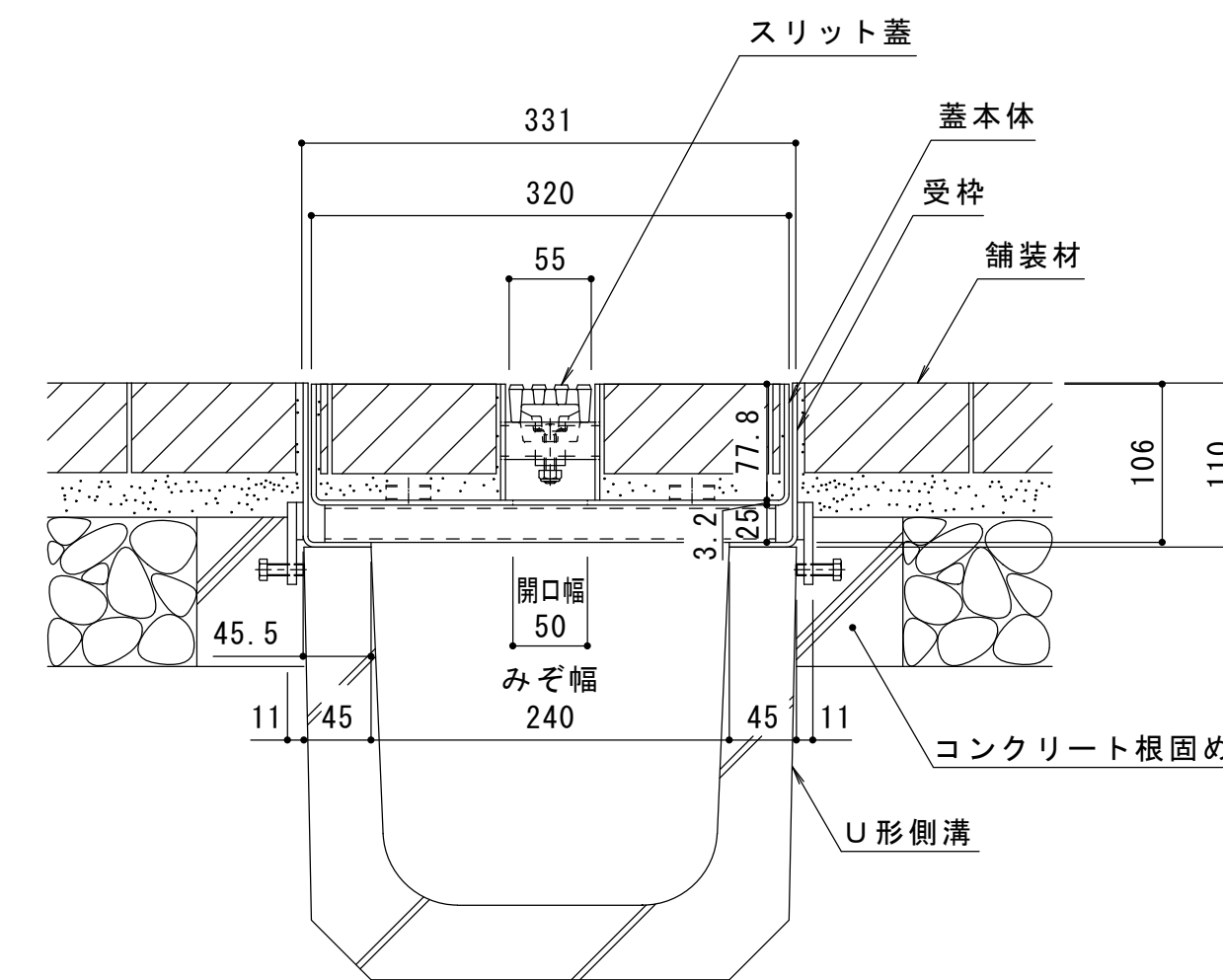
横断方向



スリット蓋 詳細図 S = 1 : 2



A-A断面図 S = 1 : 5



B-B断面図 S = 1 : 5

訂	年・月・日	内	容	製	図	検	年・月・日	内	容	製	図	検	備	考
正														本図面記載の縮尺は、A1用紙へ出力した場合の縮尺です。

工事名称	U字溝用スリットみぞ蓋 掃除口 敷地内用	製	図	検	年	月	日	作成年月日	2016.6.27	製	図	検	年	月	日	2016.6.27	縮尺	1:5, 1:2	図番	1RS16417	カネソウ株式会社	
図面名称	U字溝用スリットみぞ蓋 掃除口 敷地内用 センタースリット 納まり図	ダ	ク	タ	イ	ル	鋳	鉄	製	ス	リ	ッ	ト	蓋	ス	チ	ール	製	枠			