

注) ボルト : C3602W

アスファルト防水用 M8×35  
シート防水用 M8×25

本体 : FC150  
樹脂系塗装 (黒)

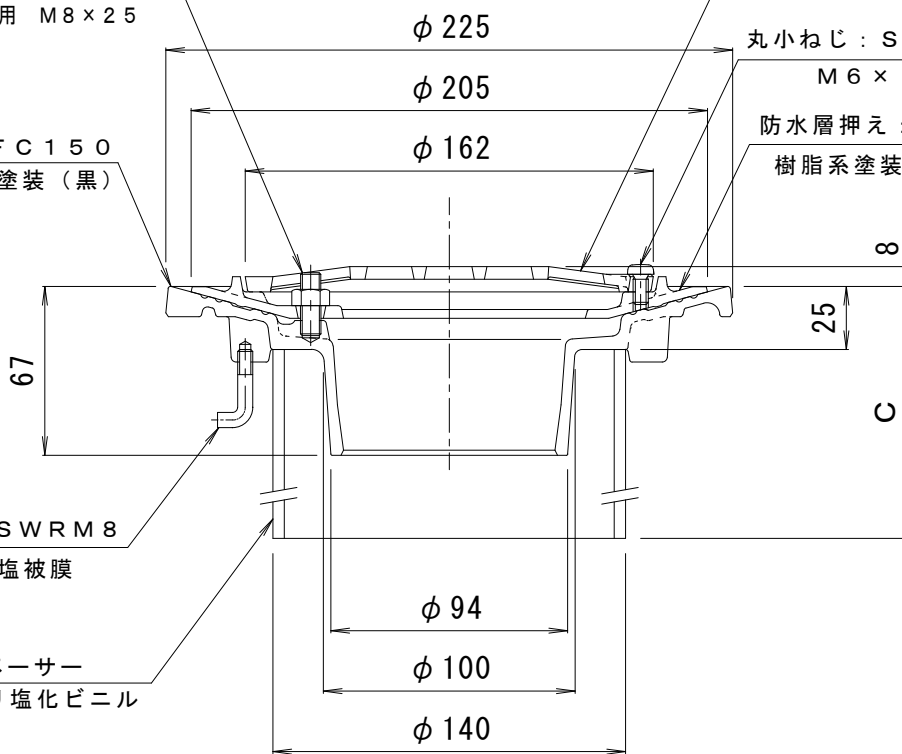
ストレーナー : AC2B  
樹脂系塗装 (グレー)

丸小ねじ : SUS304  
M6×12

防水層押え : ADC12  
樹脂系塗装 (グレー)

アンカー : SWRM8  
りん酸塩被膜

スペーサー  
硬質ポリ塩化ビニル



注) ボルト長さの適用防水層の厚さは、次の通りです。  
アスファルト防水用の防水層厚さ=10~12mm  
シート防水用の防水層厚さ=3mm以下  
上記以外の場合は、防水層の厚さを御指示下さい。

※ご注文の際はC寸法をご指示ください。

訂 正	年・月・日	内 容	製 図 検 図	工 事 名 称
	・ ・			図 面 名 称
	・ ・			アルミニウム製ルーフドレン (本体: 鑄鉄製) たて引き用 打込型 差し込み式 アスファルト・シート防水用 EHSF-1-100 C=指示
備 考	製 図	検 図	作 成 年 月 日	カネソウ株式会社 縮尺 1 : 3 図番 4RD21321
	真鍋有紀	星野和彦		