

注) ボルト : C 3 6 0 2 W
 アスファルト防水用 M 8 × 3 5
 シート防水用 M 8 × 2 5

本体 : F C 1 5 0
 樹脂系塗装 (黒)

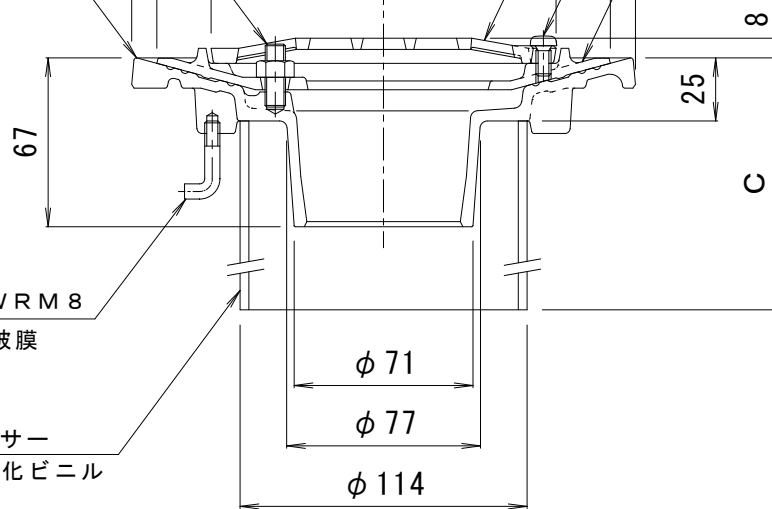
アンカー : S W R M 8
 りん酸塩被膜

スペーサー
 硬質ポリ塩化ビニル

ストレーナー : A C 2 B
 樹脂系塗装 (グレー)

丸小ねじ : S U S 3 0 4
 M 6 × 1 2

防水層押え : A D C 1 2
 樹脂系塗装 (グレー)



注) ボルト長さの適用防水層の厚さは、次の通りです。
 アスファルト防水用の防水層厚さ=10~12mm
 シート防水用の防水層厚さ=3mm以下
 ※ご注文の際はC寸法をご指示ください。 上記以外の場合は、防水層の厚さを御指示下さい。

訂 正	年・月・日	内 容	製 図 検 図	工事名称
	・			図面名称
	・			アルミニウム製ルーフトレン (本体: 鋳鉄製) たて引き用 打込型 差し込み式 アスファルト・シート防水用 EHSF-1-75 C=指示
備 考	製 図	検 図	作成年月日	カネソウ株式会社
	真鍋有紀	星野和彦	縮尺	
			1 : 3	4 R D 2 1 3 2 0