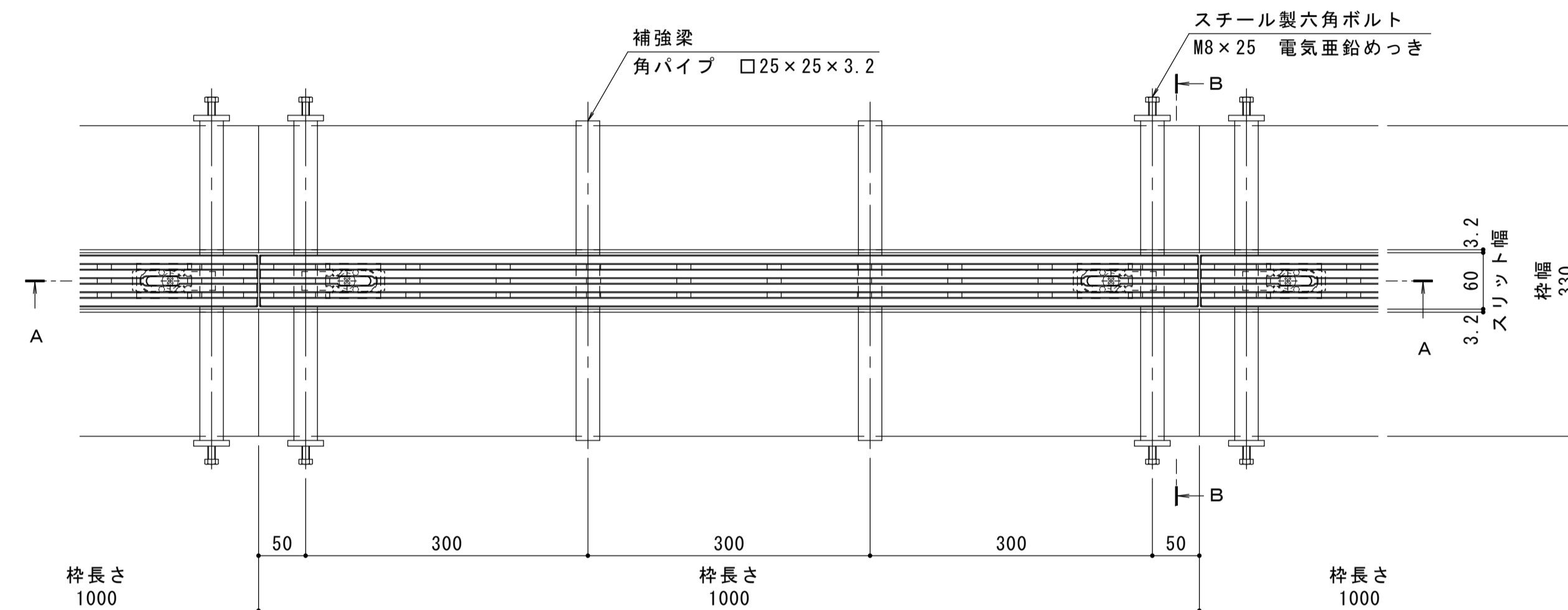


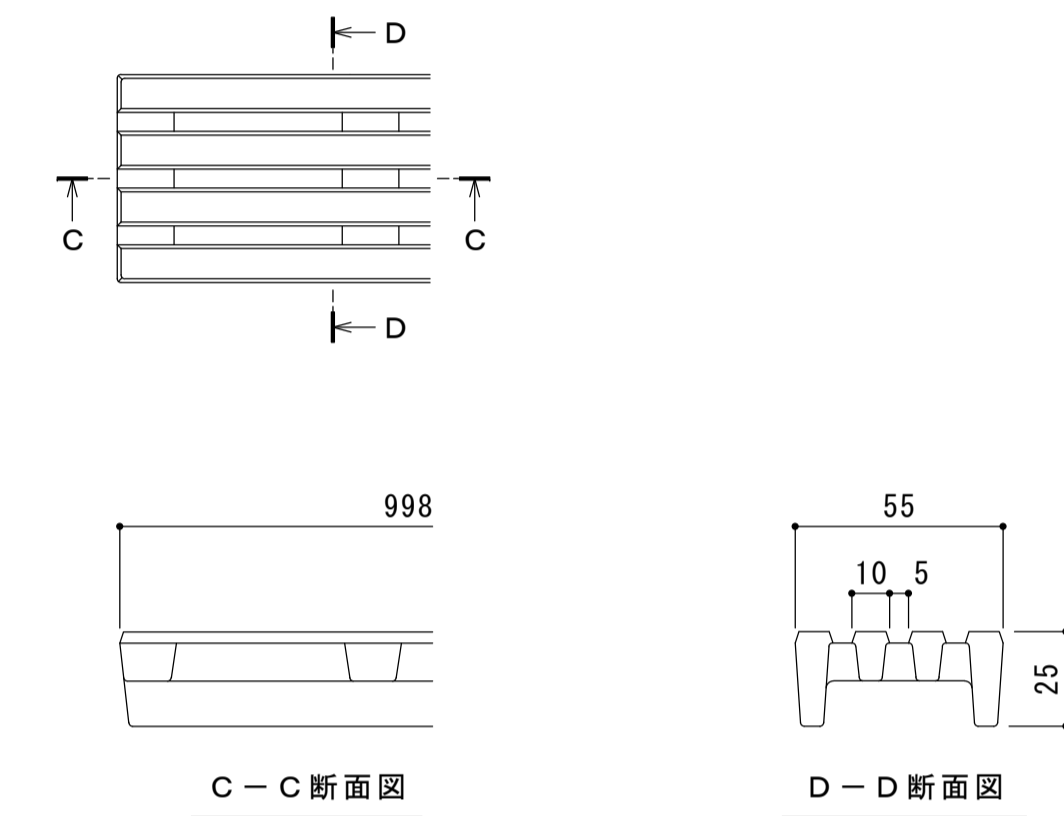
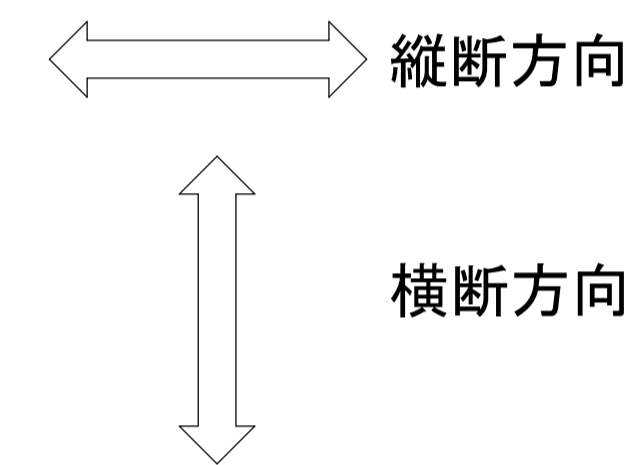
名称	U字溝用スリットみぞ蓋 敷地内用
適用側溝	JIS A 5372 U形側溝・上ぶた式U形側溝 呼び 240 (みぞ幅240mm)
スリット蓋	ダクタイトル鑄鉄製 FCD500 樹脂系塗装
	すきま 5mm
	跳ね上がり・騒音防止用ロック金具付
枠	寸法 幅55×長さ998×高さ25
	スリット幅 60mm
	舗装材厚 70mm以下
	寸法 幅330×長さ1000×高さ110
品番	カネソウ センタースリット スリット蓋 : VGRM-0625 枠 : BCIT-2E-2425 S=60

強度性能	
強度	T-2 : 後輪1輪荷重7.8kN (800kgf) 総重量2トンまでの車両の乗り入れが可能
主な使用場所	建物内、建物敷地内、公園敷地内、 車道以外で車両の乗り入れる可能性のある場所
車両進行方向	横断方向、縦断方向
衝撃係数	0
荷重	7.8kN
後輪接地面積	200×160 mm

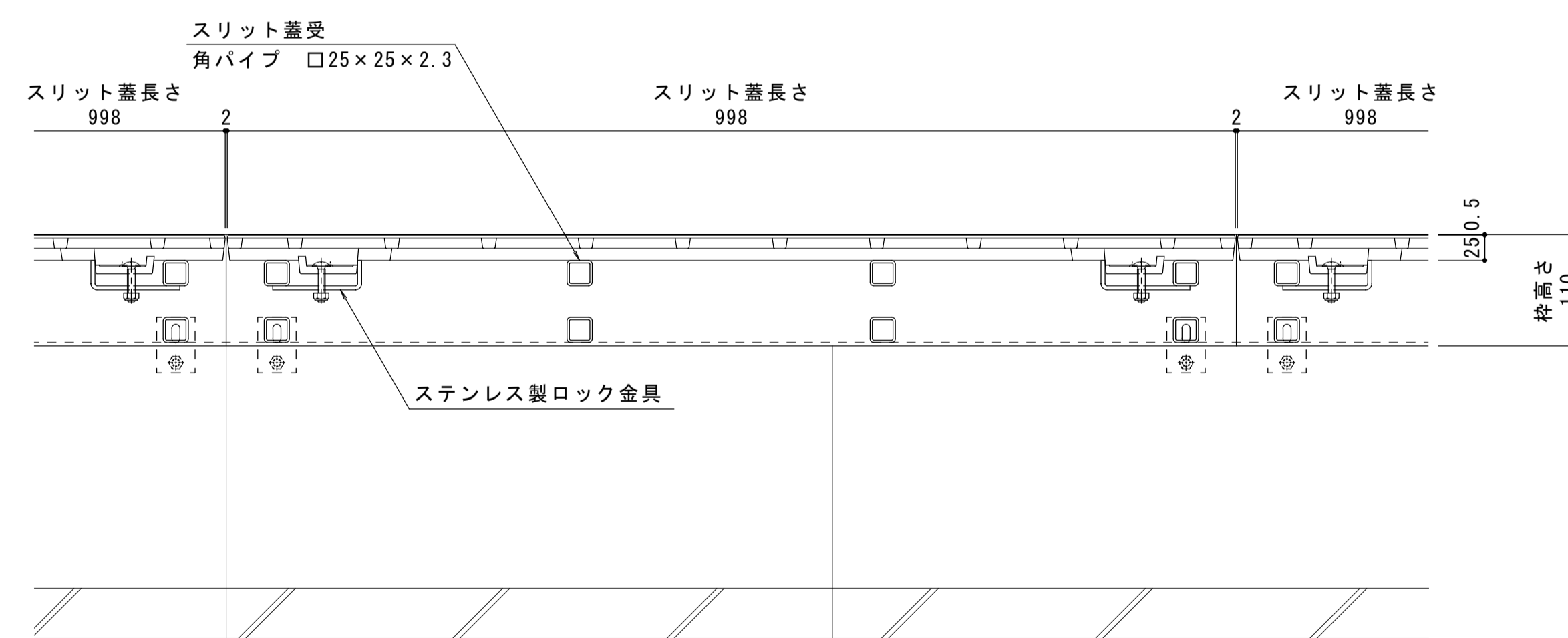


平面図 S=1:5

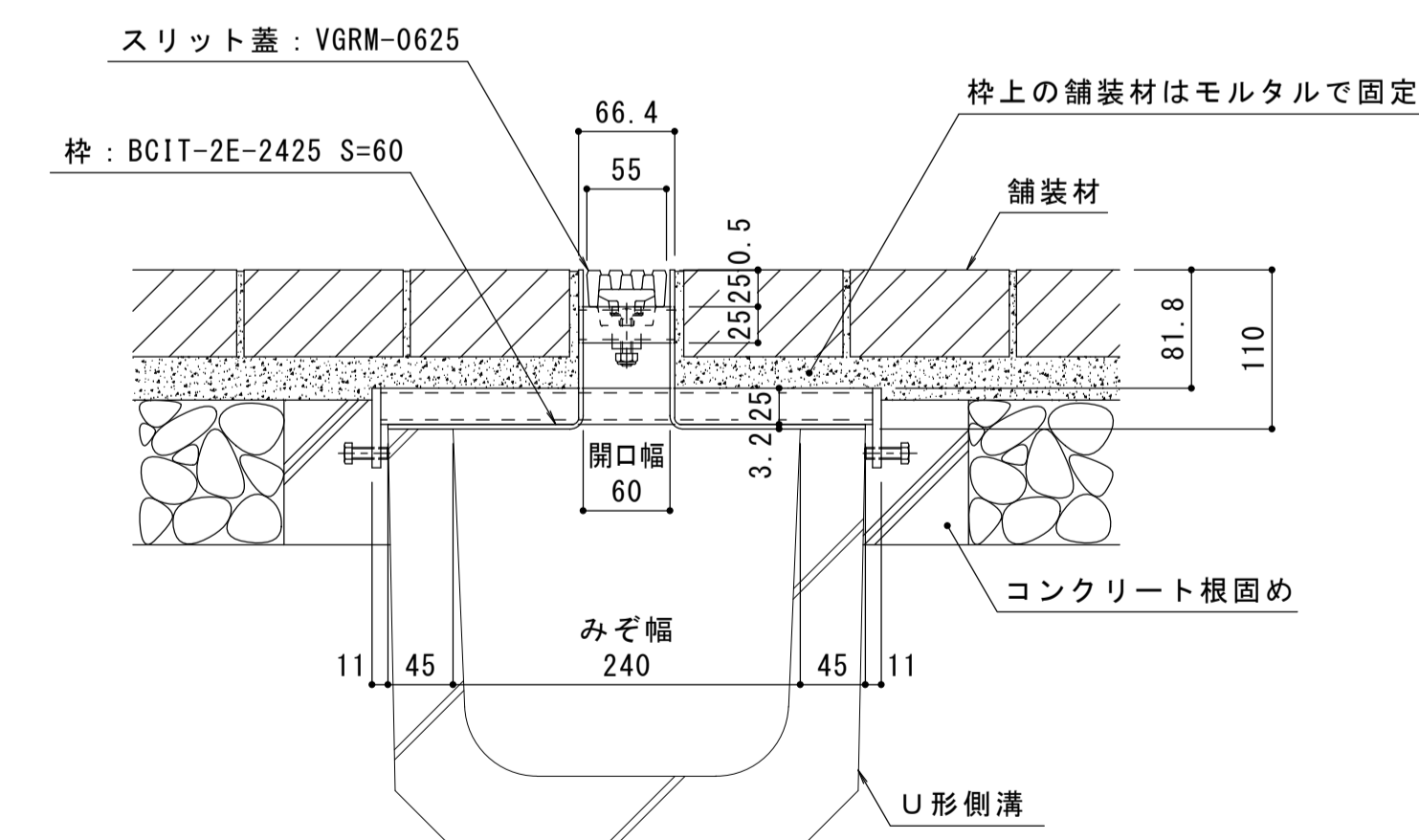
※平面図は舗装材、境界ブロックを省略。



スリット蓋 詳細図 S=1:2



A-A断面図 S=1:5



B-B断面図 S=1:5

年・月・日	内容	製図	検図	年・月・日	内容	製図	検図	備考
・				・				
・				・				
・				・				

工事名称	製図	検図	作成年月日	カネソウ株式会社
図面名称	辻汐音	樋口佳平	図番	
U字溝用スリットみぞ蓋 敷地内用 センタースリット 納まり図	ダクタイトル鑄鉄製スリット蓋 スチール製枠	VGRM-0625 BCIT-2E-2425 S=60	図示	1RS16182