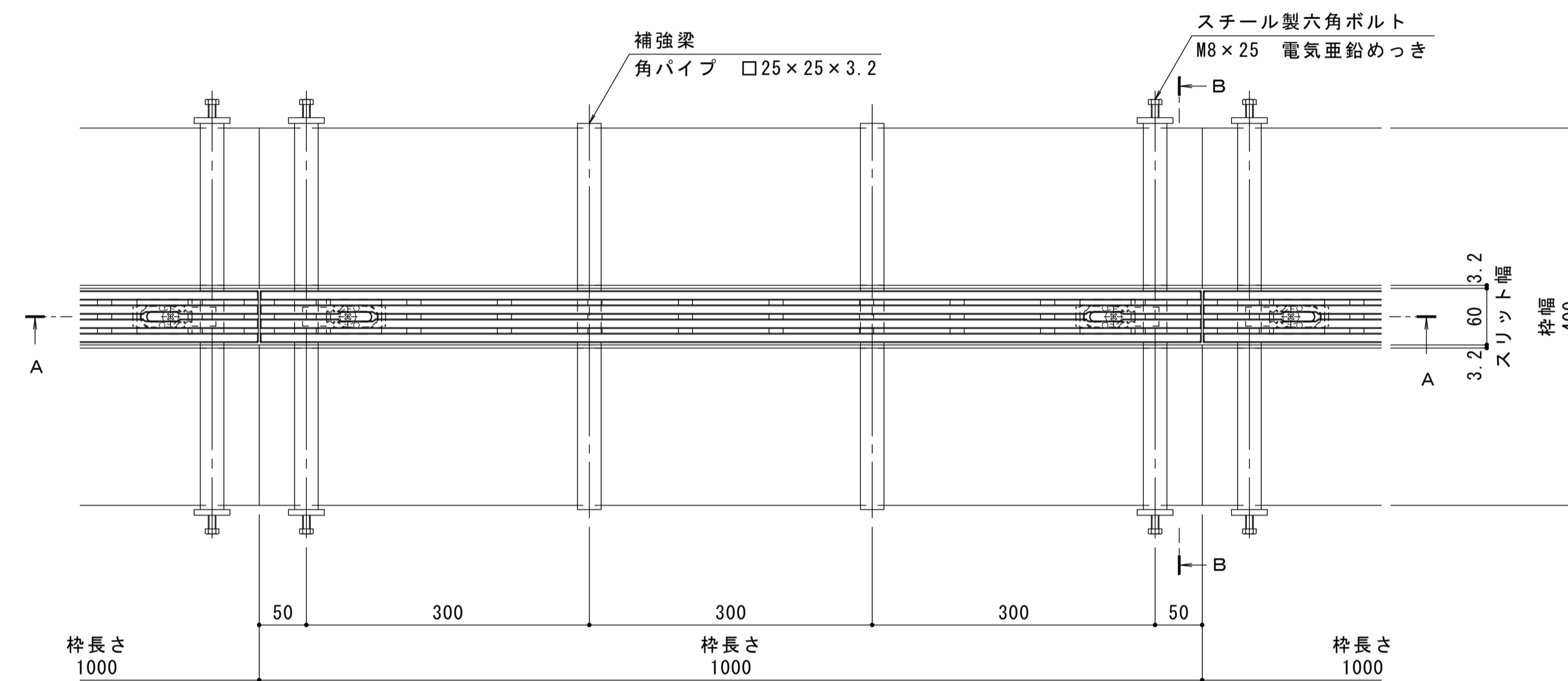


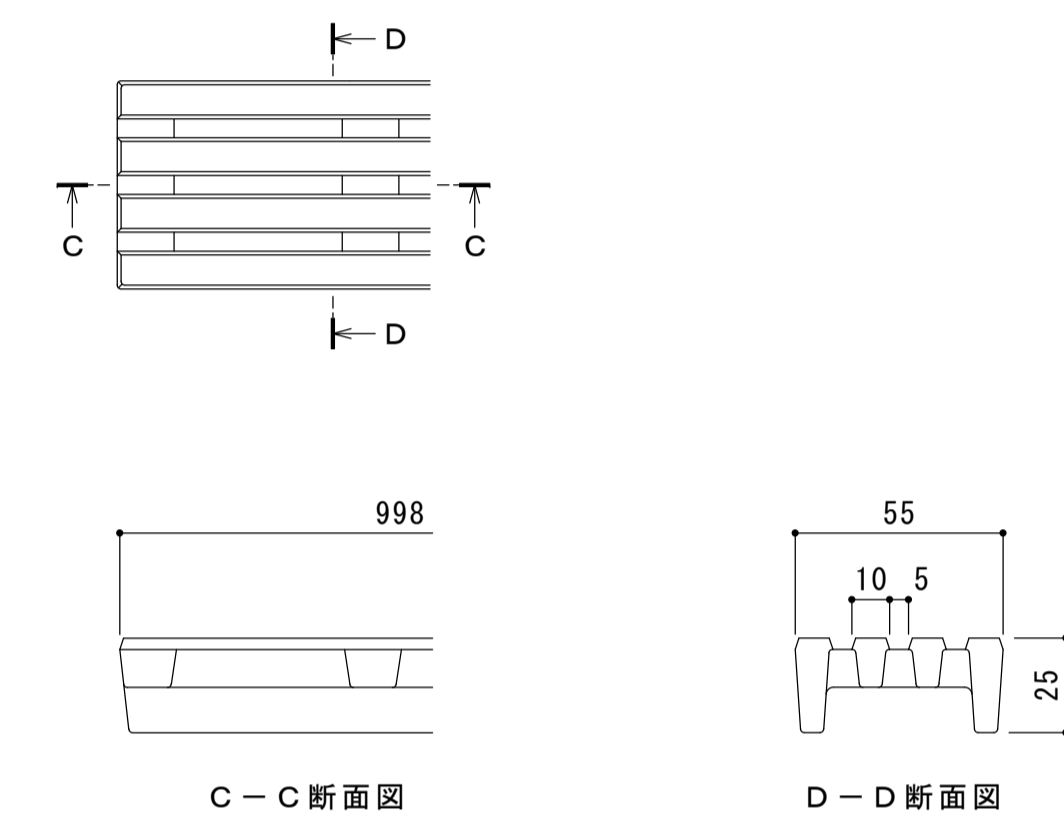
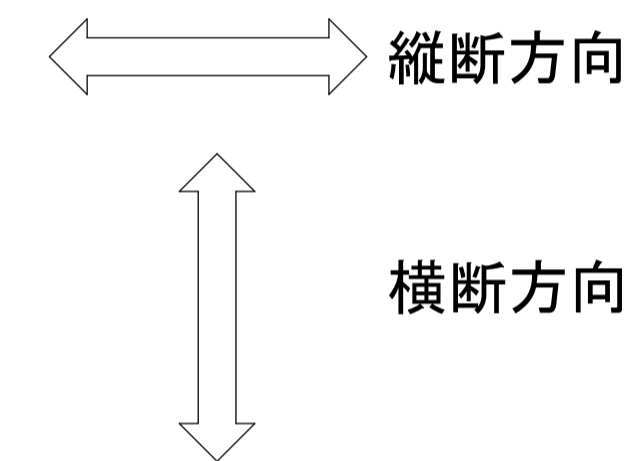
名称	U字溝用スリットみぞ蓋 敷地内用
適用側溝	JIS A 5372 U形側溝・上ぶた式U形側溝 呼び 300A, 300B, 300C (みぞ幅300mm)
スリット蓋	ダクタイル鋳鉄製 FCD500 樹脂系塗装 すきま 5mm 跳ね上がり・騒音防止用ロック金具付 寸法 幅55×長さ998×高さ25
枠	スチール製 溶融亜鉛めっき スリット幅 60mm 舗装材厚 70mm以下 寸法 幅400×長さ1000×高さ110
品番	カネソウ センタースリット スリット蓋 : VGRM-0625 枠 : BC1T-2E-3025 S=60

強度性能	
強度	T-2 : 後輪1輪荷重7.8kN (800kgf) 総重量2トンまでの車両の乗り入れが可能
主な使用場所	建物内、建物敷地内、公園敷地内、 車道以外で車両の乗り入れる可能性のある場所
車両進行方向	横断方向、縦断方向
衝撃係数	0
荷重	7.8kN
後輪接地面積	200×160 mm

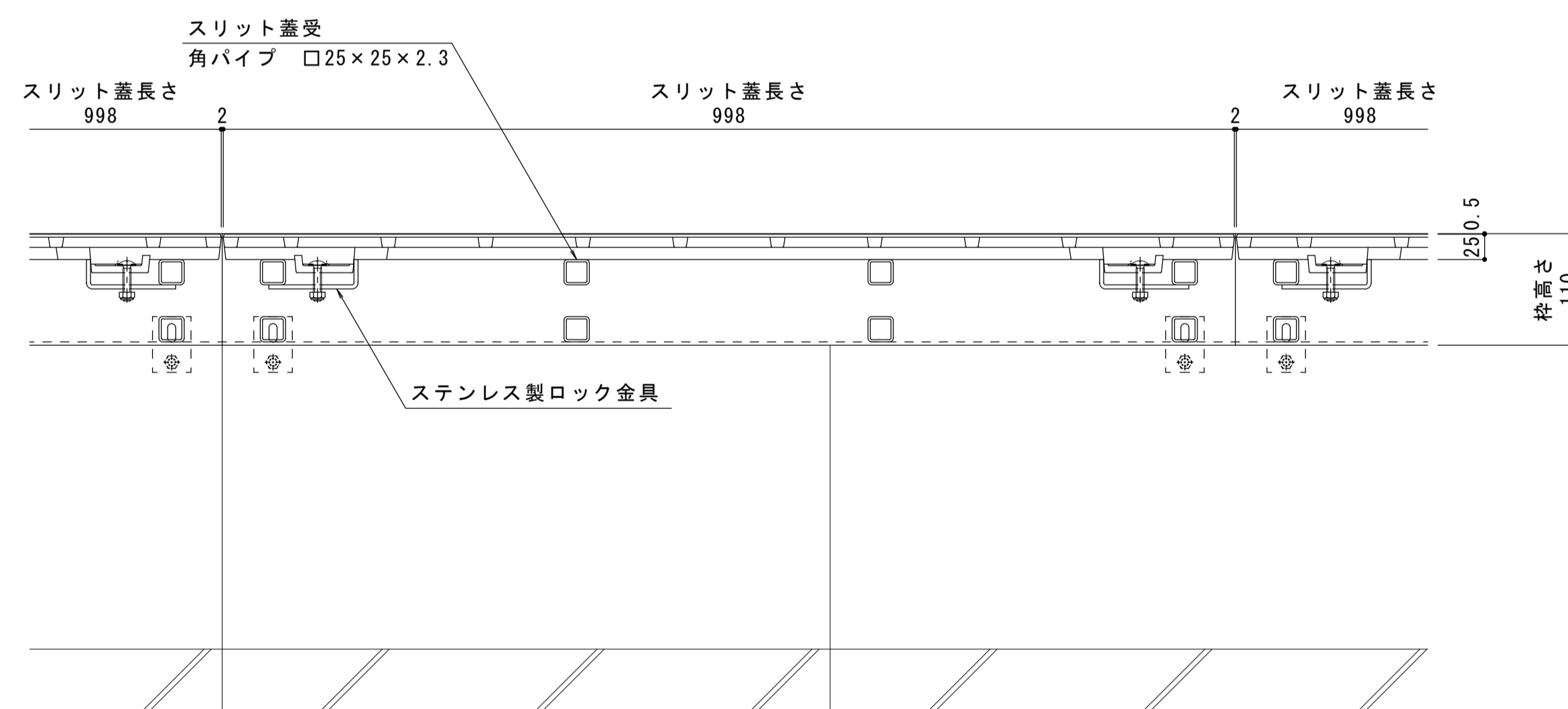


平面図 S=1:5

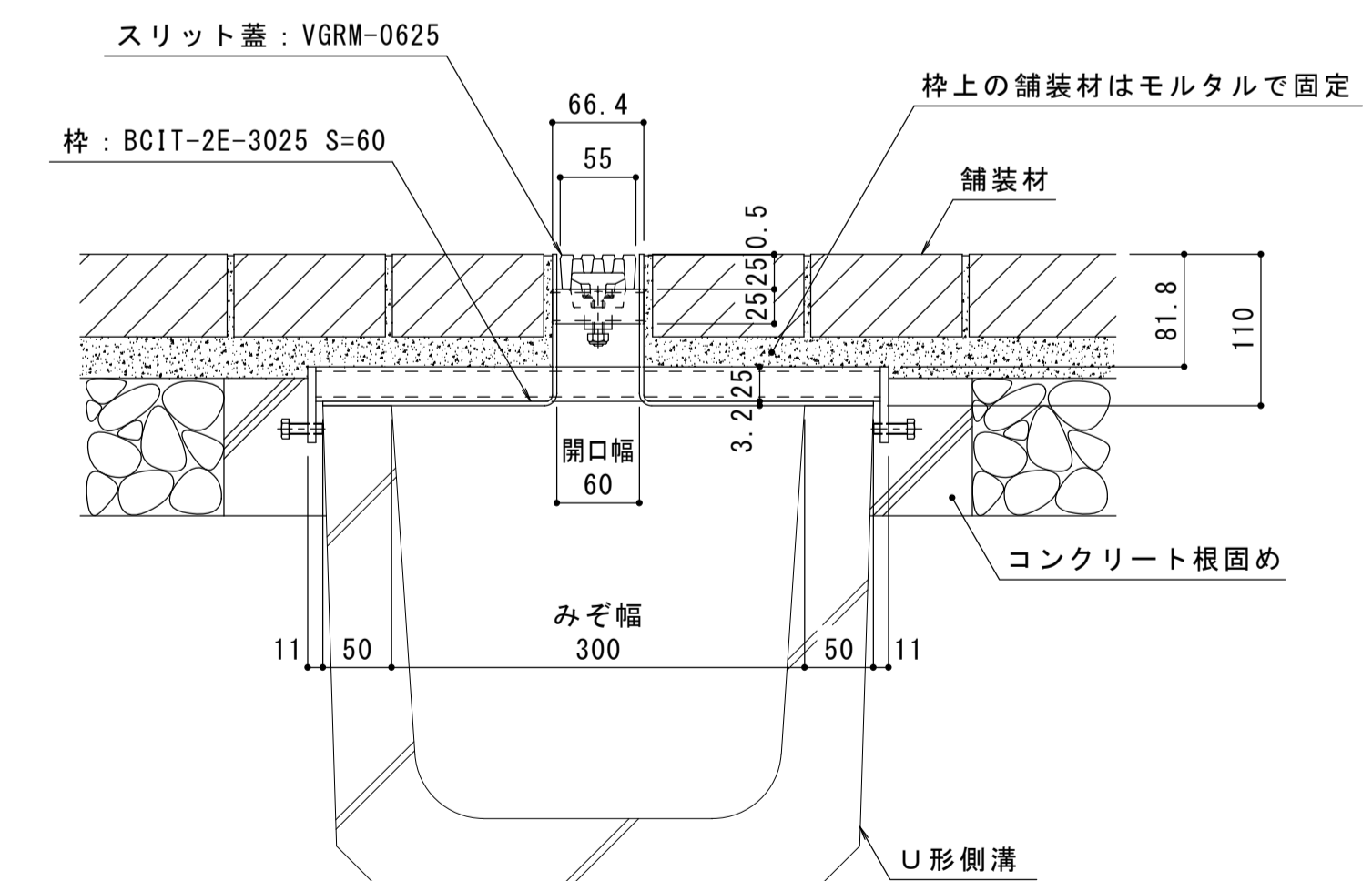
※平面図は舗装材、境界ブロックを省略。



スリット蓋 詳細図 S=1:2



A-A断面図 S=1:5



B-B断面図 S=1:5

年・月・日	内容	製図	検図	年・月・日	内容	製図	検図	備考
.
.
.

工事名称	製図	検図	作成年月日	カネソウ株式会社
図面名称	図面	図番	図名	
U字溝用スリットみぞ蓋 敷地内用 センタースリット 納まり図	ダクタイル鋳鉄製スリット蓋 スチール製枠	VGRM-0625 BC1T-2E-3025 S=60	辻汐音 樋口佳平 橋尺 図示	1RS16183