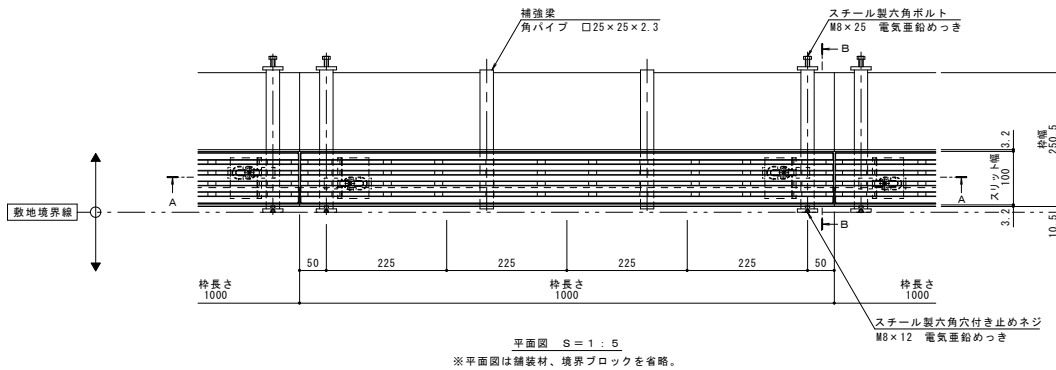
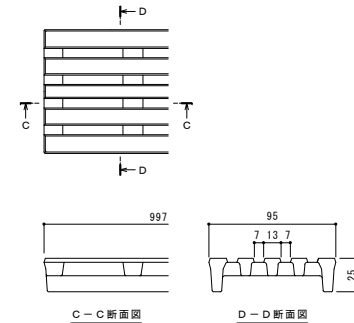


名称	U字溝用スリットみぞ蓋 敷地境界用
適用側溝	JIS A 5372 U形側溝・上ふた式U形側溝 呼び 180 (みぞ幅180mm)
スリット蓋	ダクタイル鑄鉄製 FCD500 樹脂系塗装 すきま 7mm 跳ね上がり・騒音防止用ロック金具付 寸法 幅95×長さ997×高さ25
枠	スチール製 溶融亜鉛めっき スリット幅 100mm 舗装材厚 70mm以下 寸法 幅250.5×長さ1000×高さ110
品番	カネソウ ボーダースリット スリット蓋 : VGRM-1025 枠 : BK1T-2E-1825

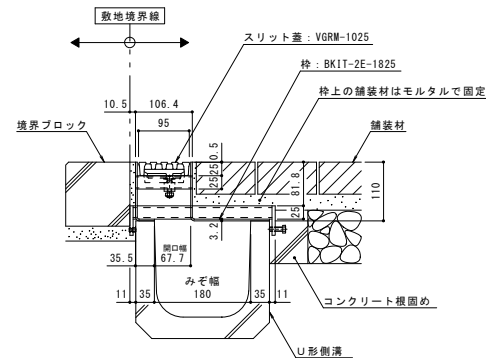
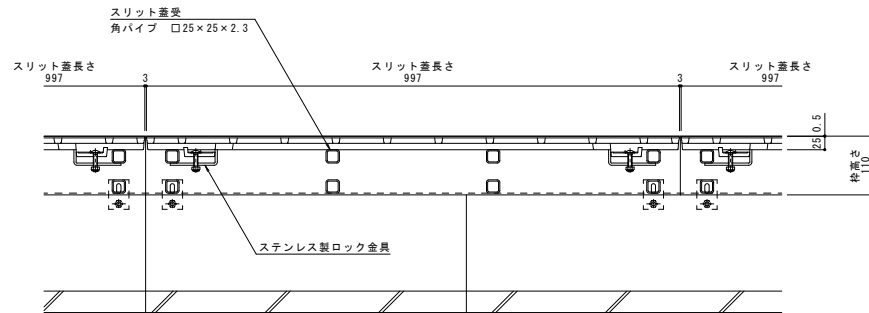
強度性能	
強度	T-2 : 後輪1輪荷重 7.8kN(800kgf) 総重量2トンまでの車両の乗り入れが可能
主な使用場所	建物内、建物敷地内、公園敷地内、 車道以外で車両の乗り入れる可能性のある場所
車両進行方向	横断方向、縦断方向
衝撃係数	0
荷重	7.8kN
後輪接地面積	200×160 mm



縦断方向
横断方向



スリット蓋 詳細図 S = 1 : 2



年・月・日	内	号	製図	検印	年・月・日	内	号	製図	検印	備考
..					..					本図面記載の縮尺は、A1用紙へ出力した場合の縮尺です。

工事名称	U字溝用スリットみぞ蓋 敷地境界用 ボーダースリット 納まり図	ダクタイル鑄鉄製スリット蓋 スチール製枠	VGRM-1025 BK1T-2E-1825	製図	森山貴仁	検印	伊藤博幸	作成年月日	2016.04.22	縮尺	1:5, 1:2	図番	1RS16131
------	------------------------------------	-------------------------	---------------------------	----	------	----	------	-------	------------	----	----------	----	----------