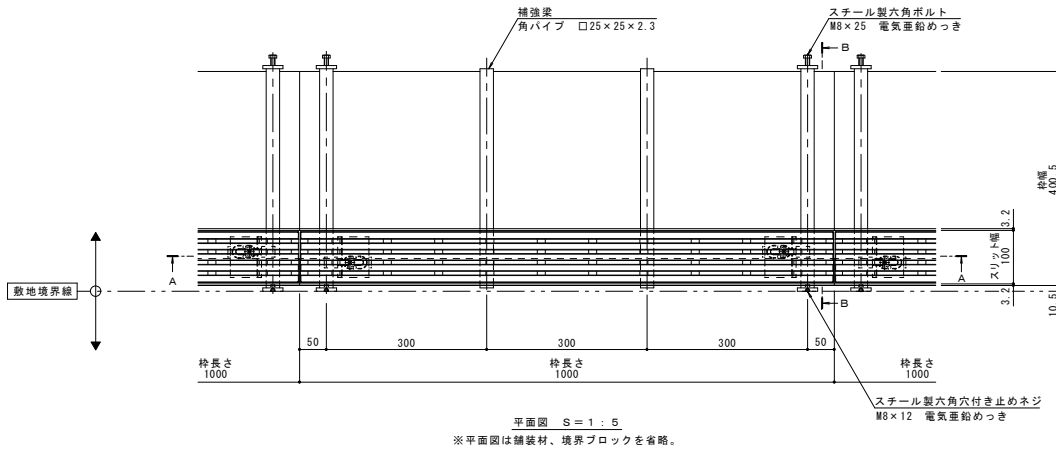
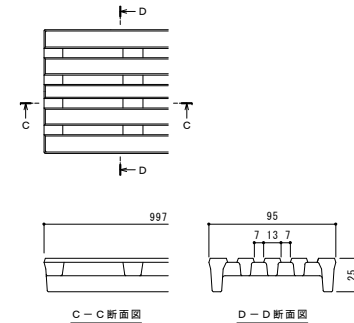


名称	U字溝用スリットみぞ蓋 敷地境界用
適用側溝	JIS A 5372 U形側溝・上ぶた式U形側溝 呼び 300A, 300B, 300C (みぞ幅300mm)
スリット蓋	ダクタイル鑄鉄製 FCD500 樹脂系塗装 すきま 7mm 跳ね上がり・騒音防止用ロック金具付 寸法 幅95×長さ997×高さ25
枠	スチール製 溶融亜鉛めっき スリット幅 100mm 舗装材厚 70mm以下 寸法 幅400.5×長さ1000×高さ110
品番	カネソウ ボーダースリット スリット蓋 : VGRM-1025 枠 : BK1T-2E-3025

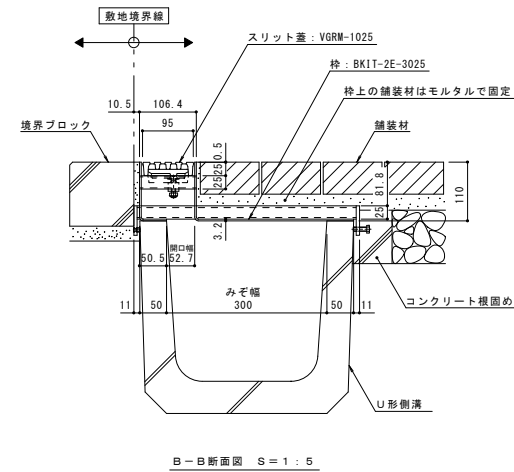
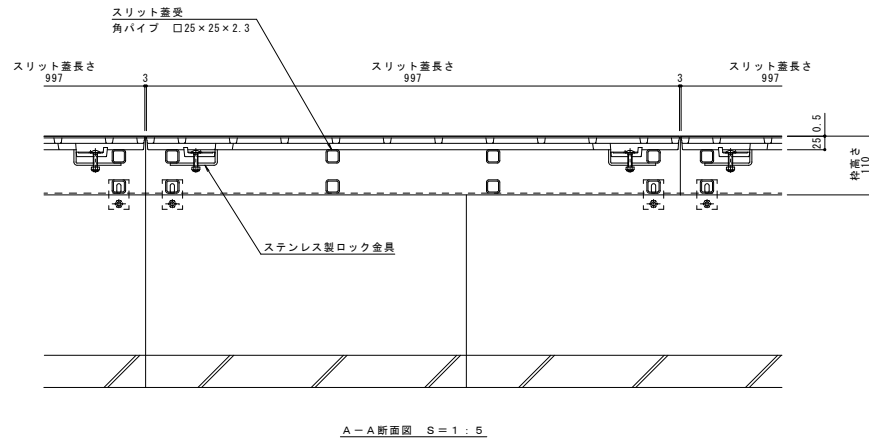
強度性能	
強度	T-2 : 後輪1輪荷重7.8kN(800kgf) 総重量2トンまでの車両の乗り入れが可能
主な使用場所	建物内、建物敷地内、公園敷地内、 車道以外で車両の乗り入れる可能性のある場所
車両進行方向	横断方向、縦断方向
衝撃係数	0
荷重	7.8kN
後輪接地面積	200×160 mm



縦断方向
横断方向



スリット蓋 詳細図 S=1:2



年・月・日	内	容	製図	検印	年・月・日	内	容	製図	検印	備考
..
..

本図面記載の縮尺は、A1用紙へ出力した場合の縮尺です。

工事名称	U字溝用スリットみぞ蓋 敷地境界用	ダクタイル鑄鉄製スリット蓋	VGRM-1025	枠	BK1T-2E-3025	製図	森山貴仁	検印	伊藤博幸	作成年月日	2016.04.22	縮尺	1:5, 1:2	図番	1RS16133
------	-------------------	---------------	-----------	---	--------------	----	------	----	------	-------	------------	----	----------	----	----------