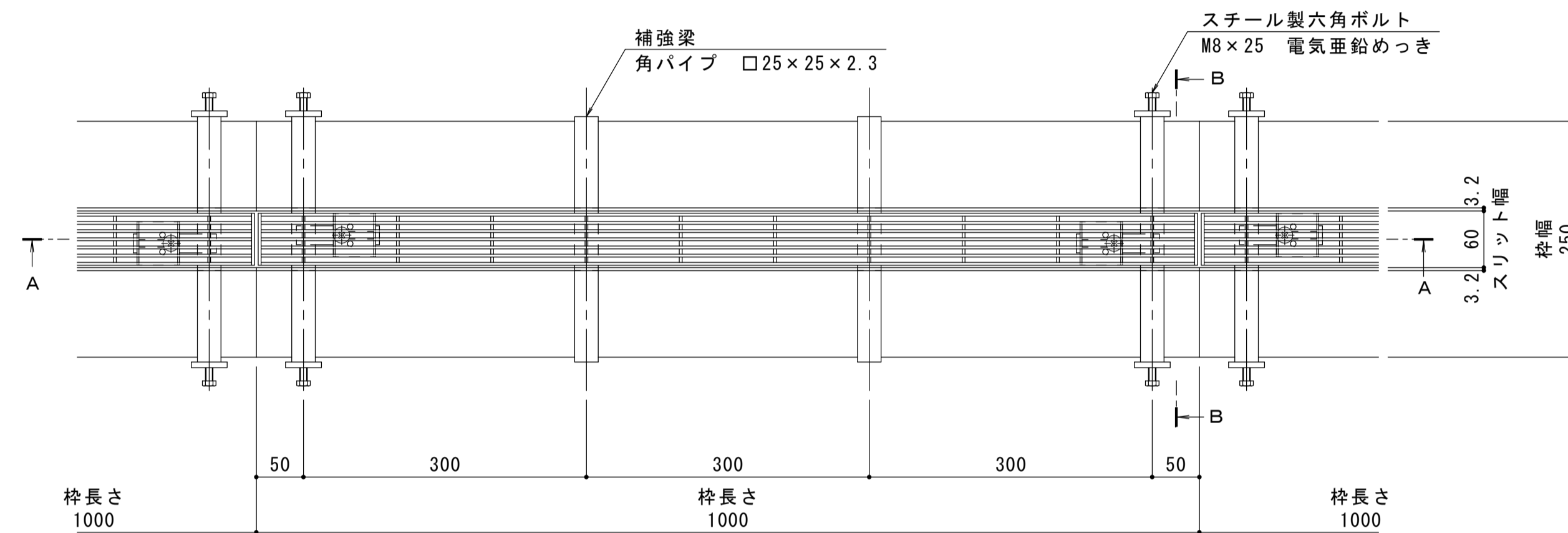


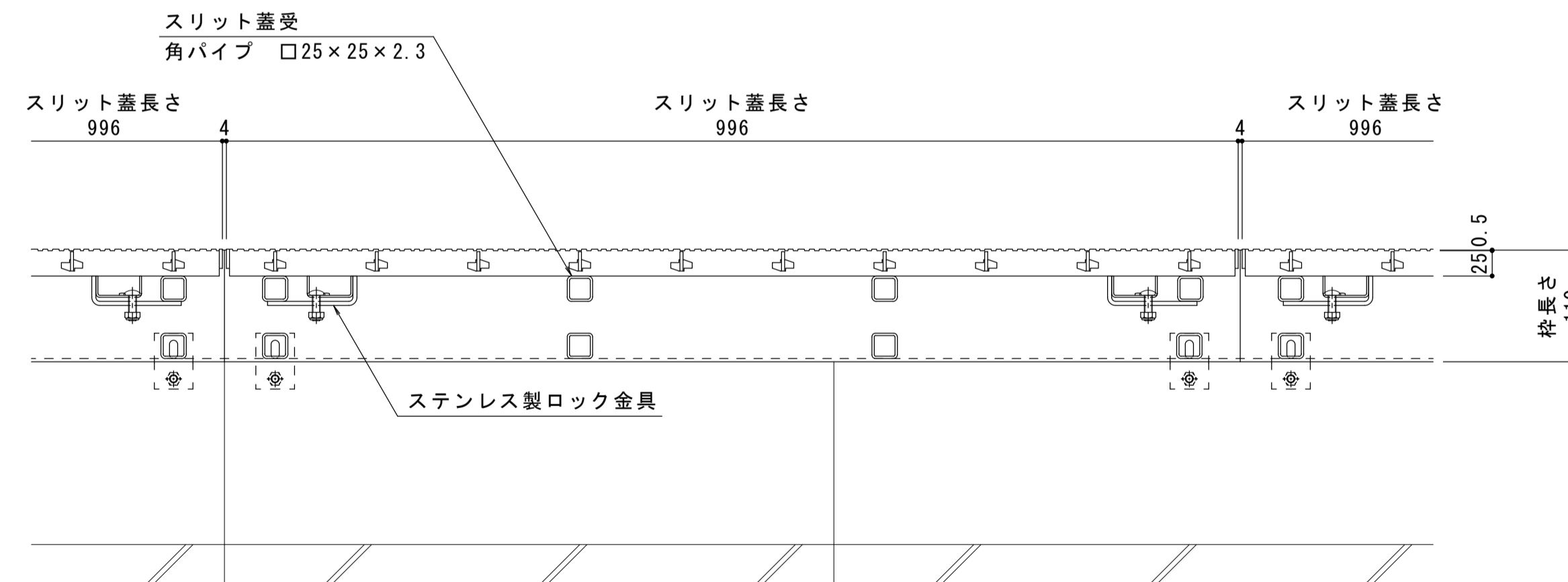
名称	U字溝用スリットみぞ蓋 敷地内用
適用側溝	JIS A 5372 U形側溝・上ぶた式U形側溝 呼び 180 (みぞ幅180mm)
スリット蓋	スチール製 溶融亜鉛めっき 滑り止め模様付 すきま 6mm 跳ね上がり・騒音防止用ロック金具付 寸法 幅55×長さ996×高さ25
枠	スチール製 溶融亜鉛めっき スリット蓋 60mm 舗装材厚 70mm以下 寸法 幅250×長さ1000×高さ110
品番	カネソウ センタースリット スリット蓋 : VSXB-0625 枠 : BC1T-2E-1825 S=60

強度性能	
強度	T-2 : 後輪1輪荷重7.8kN (800kgf) 総重量2トンまでの車両の乗り入れが可能
主な使用場所	建物内、建物敷地内、公園敷地内、 車道以外で車両の乗り入れる可能背のある場所
車両進行方向	横断方向、縦断方向
衝撃係数	0
荷重	7.8kN
後輪接地面積	200×160 mm



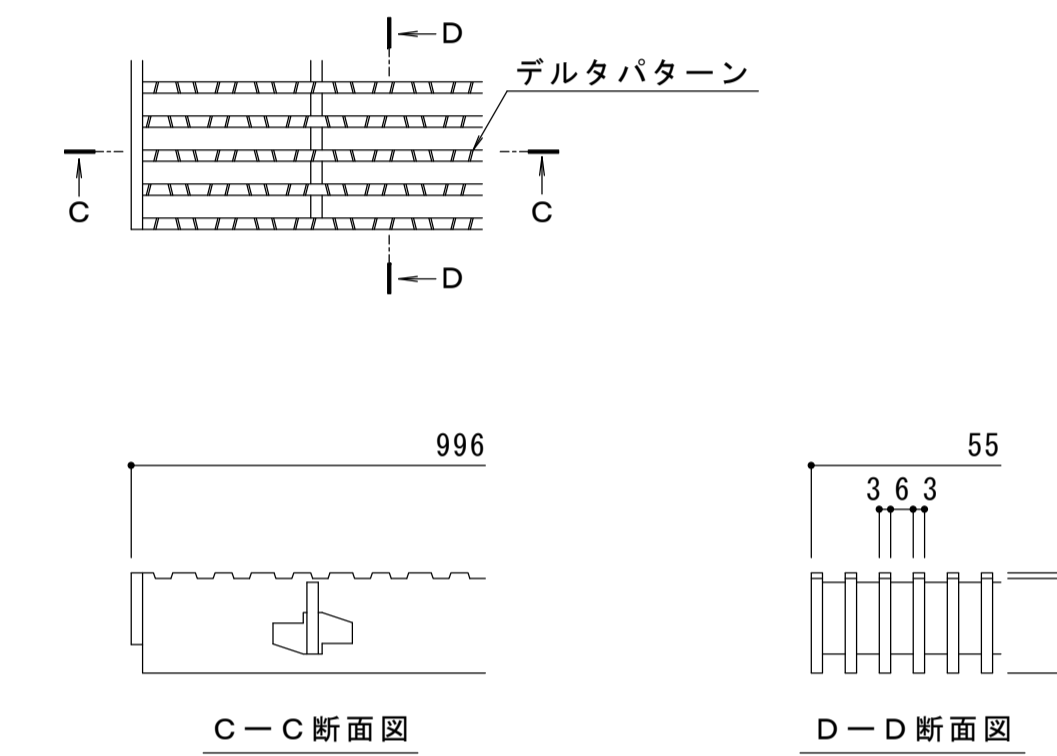
平面図 S=1:5

※平面図は舗装材、境界ブロックを省略。

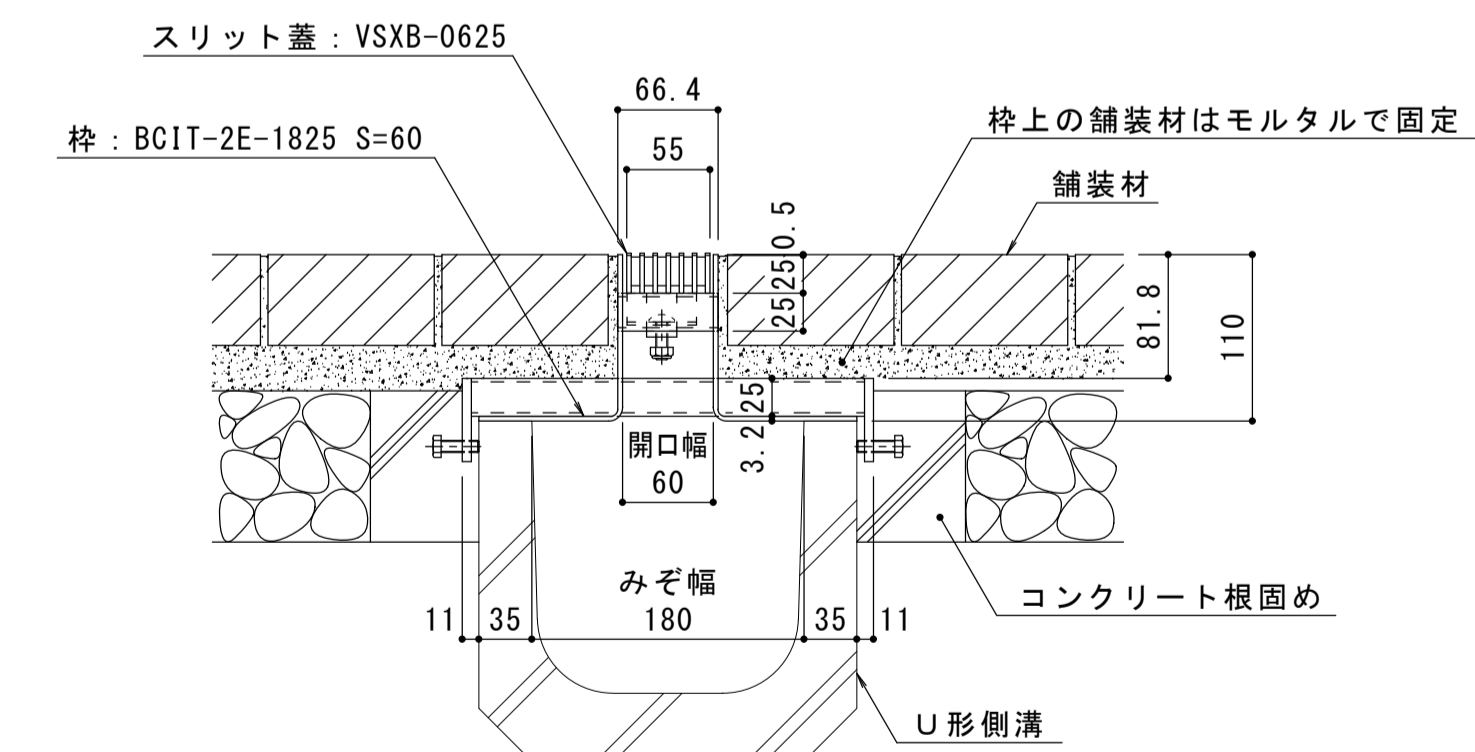


A-A断面図 S=1:5

縦断方向  
横断方向



スリット蓋 詳細図 S=1:2



B-B断面図 S=1:5

年・月・日	内	容	製	検	年・月・日	内	容	製	検	備	考
.	.	.	.	.	.	.	.	.	.	.	.
.	.	.	.	.	.	.	.	.	.	.	.
.	.	.	.	.	.	.	.	.	.	.	.

工事名称	製	検	作成年月日	カネソウ株式会社					
図面名称	辻	音	樋		口	平	尺	図	示
U字溝用スリットみぞ蓋 敷地内用 センタースリット 納まり図	スチール製スリット蓋 スチール製枠	VSXB-0625 BC1T-2E-1825 S=60	図	尺	示	1RS19126			