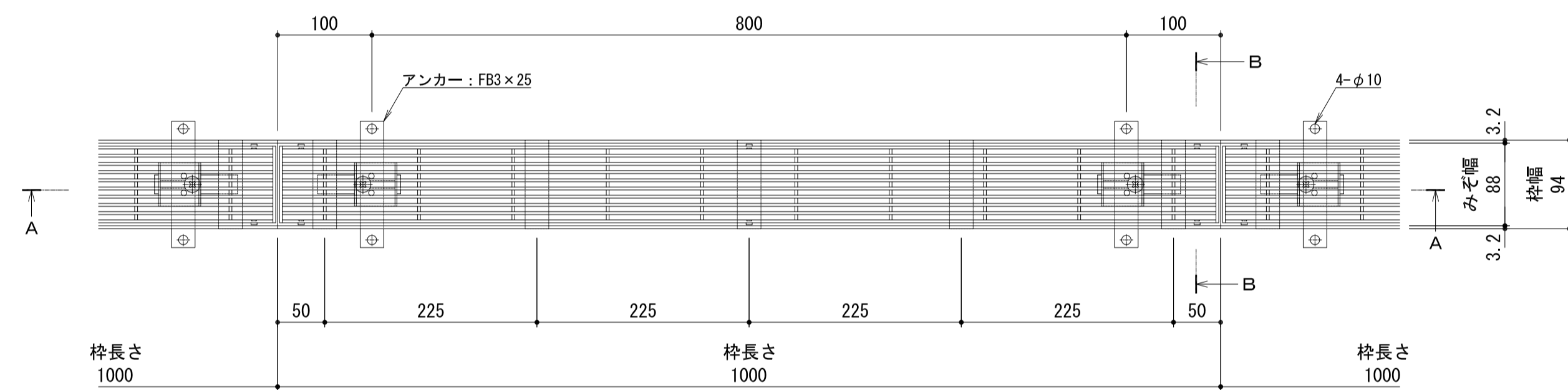


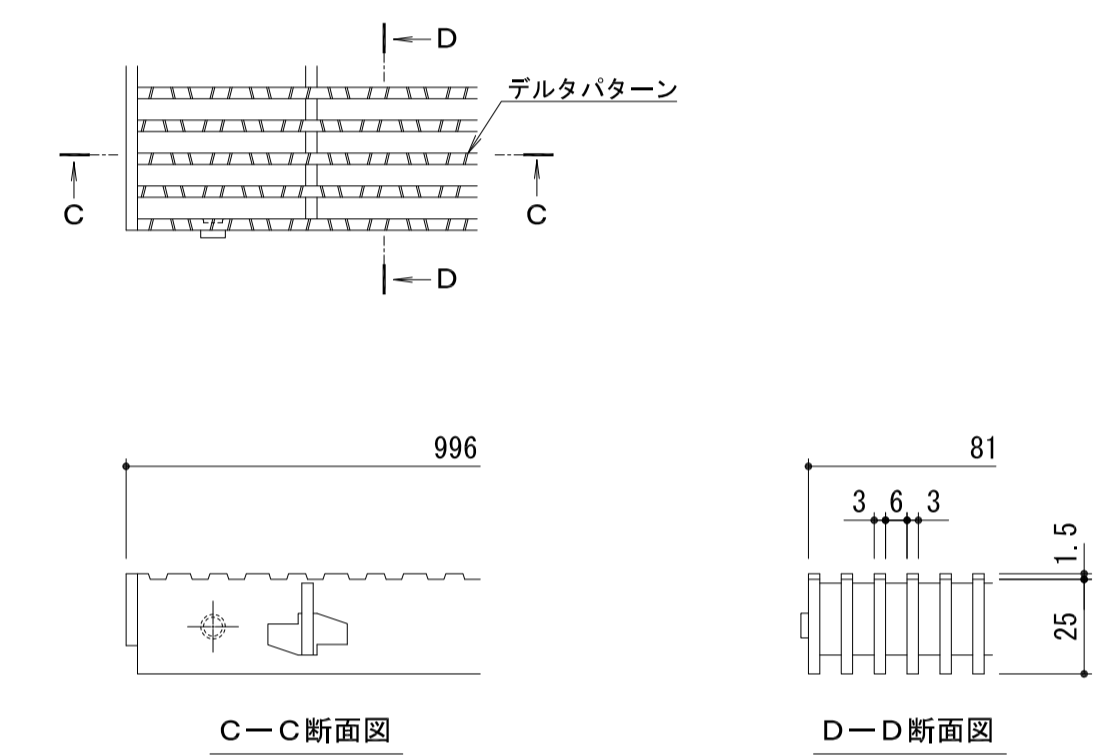
名称	鋼製溝付スリットみぞ蓋 トラフタイプ
側溝寸法	みぞ幅：88mm みぞ深さ：83.8mm
スリット蓋	スチール製 溶融亜鉛めっき 滑り止め模様付 すきま 6mm 跳ね上がり・騒音防止用ロック金具付 寸法 幅81×長さ996×高さ25
枠	スチール製 溶融亜鉛めっき 寸法 幅94×長さ1000×高さ90
品番	カネソウ スマートトラフ スリット蓋：VSXB-0825 P=9 枠：SCTT-R5-0825 H=90

強度性能	
強度	輪荷重5トン：道路法に基づく「車両制限令」により、道路を通行する25トン以下の車両で、輪荷重5トンまでの車両の乗り入れが可能。 (敷地内使用において、T-25適合)
主な使用場所	建物内、建物敷地内、公園敷地内、車道以外で車両の乗り入れる可能性のある場所
車両進行方向	横断方向、縦断方向
衝撃係数	0
荷重	50kN
後輪接地面積	200×500 mm
許容たわみ量	$\delta b = \text{みぞ幅} / 300$

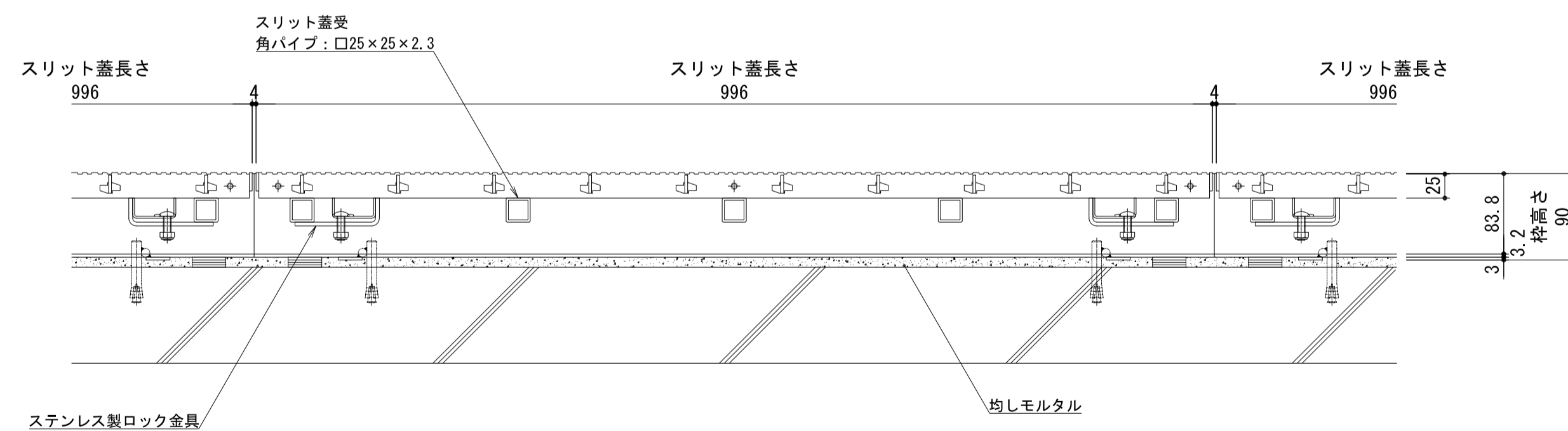


平面図 S=1:5
※平面図は製品単体を示す。

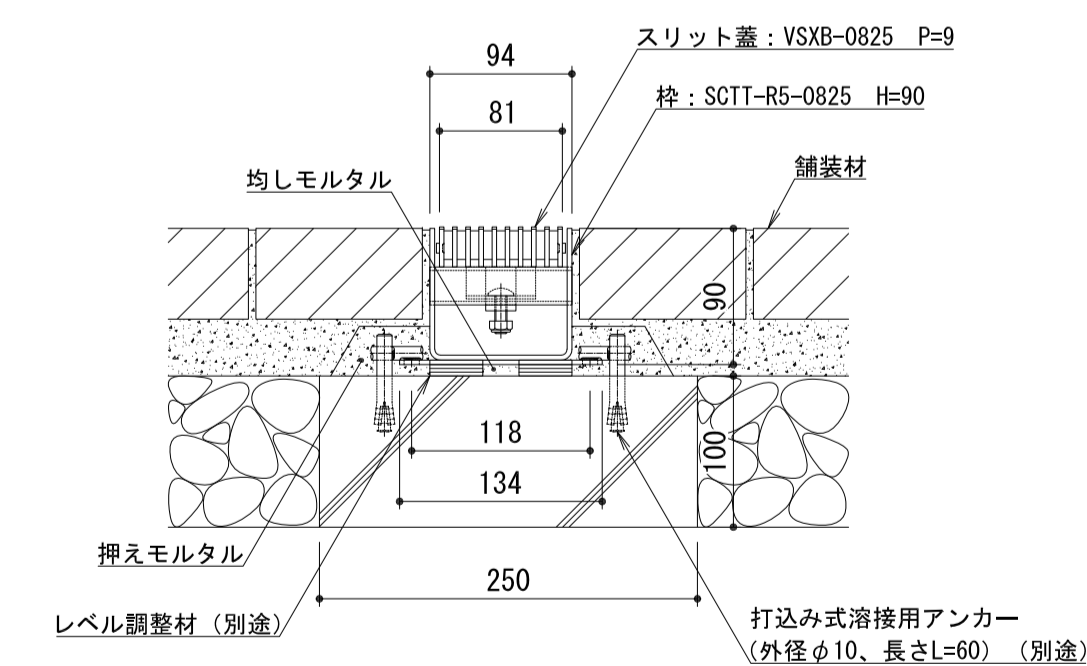
縦断方向
横断方向



スリット蓋 詳細図 S=1:2



A-A断面図 S=1:5



B-B断面図 S=1:5

年・月・日	内	容	製	検	年・月・日	内	容	製	検	備	考
.

工事名称	製図	検図	作成年月日	カネソウ株式会社
図面名称 鋼製溝付スリットみぞ蓋 トラフタイプ スマートトラフ 納まり図	スチール製スリット蓋 スチール製枠	VSXB-0825 P=9 SCTT-R5-0825 H=90	眞岩すみれ 樋口佳平	
図番	1RS19233			