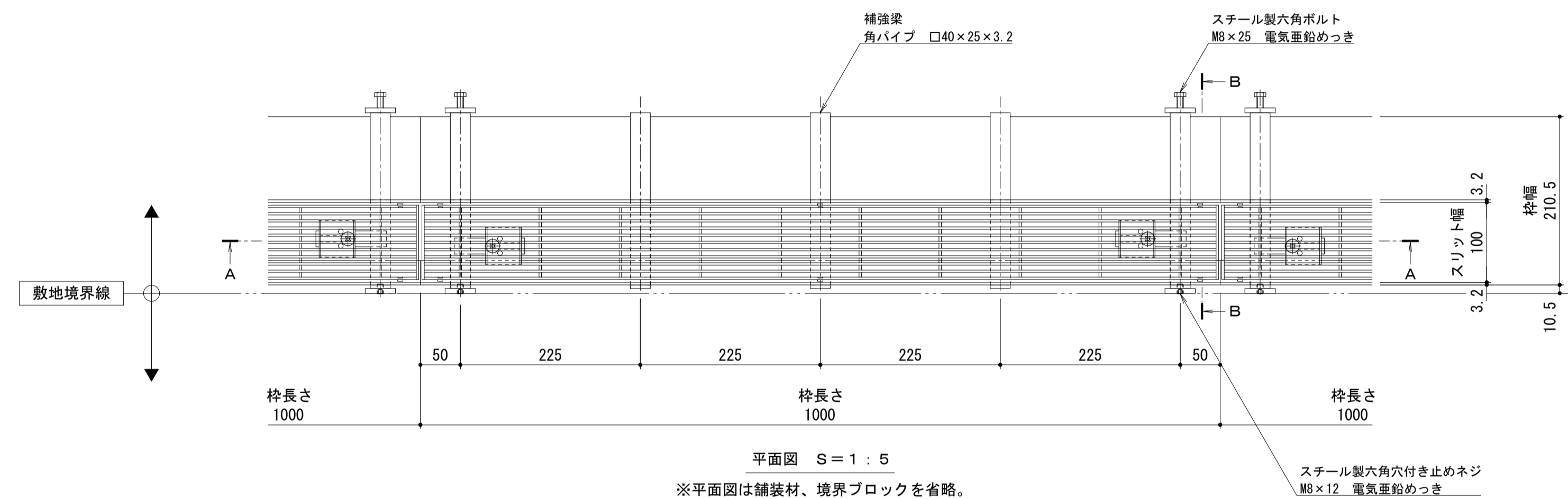
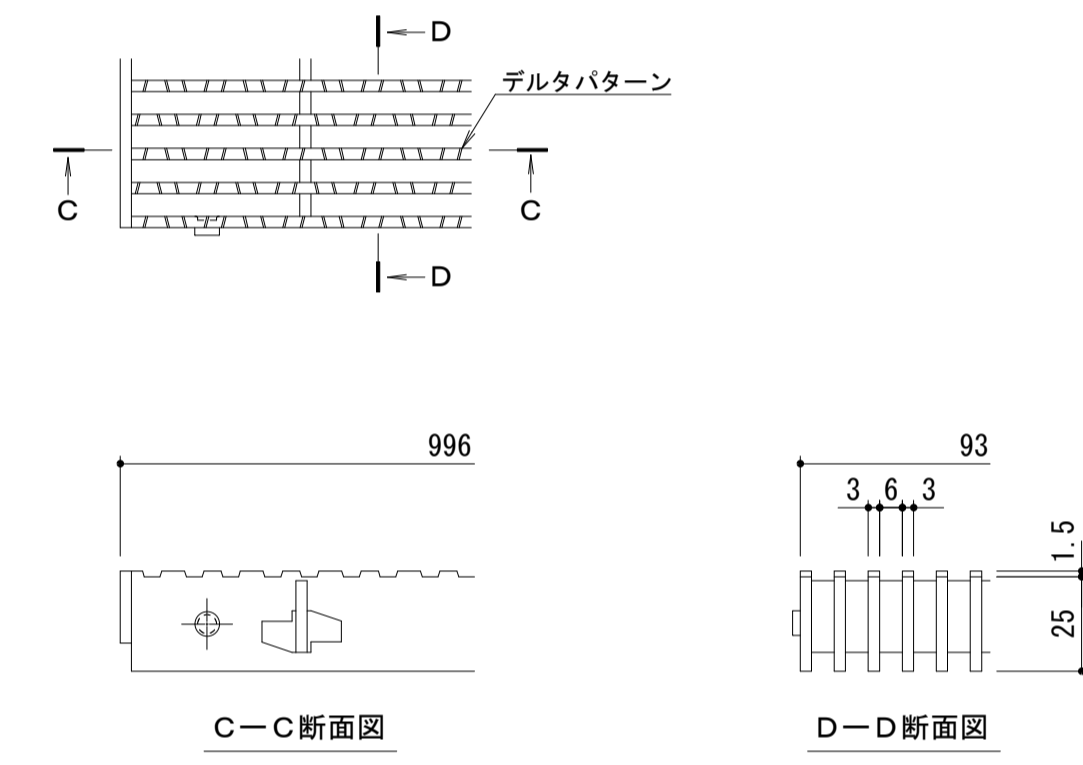


名称	U字溝用スリットみぞ蓋 敷地境界用
適用側溝	JIS A 5372 U形側溝・上ぶた式U形側溝 呼び 150 (みぞ幅150mm)
スリット蓋	スチール製 溶融亜鉛めっき
	滑り止め模様付
	すきま 6mm
	跳ね上がり・騒音防止用ロック金具付
枠	寸法 幅93×長さ996×高さ25
	スチール製 溶融亜鉛めっき
	スリット幅 100mm
品番	舗装材厚 70mm以下
	寸法 幅210.5×長さ1000×高さ125
	カネソウ ボーダースリット スリット蓋 : VSXB-1025 P=9 枠 : BKIT-14E-1525

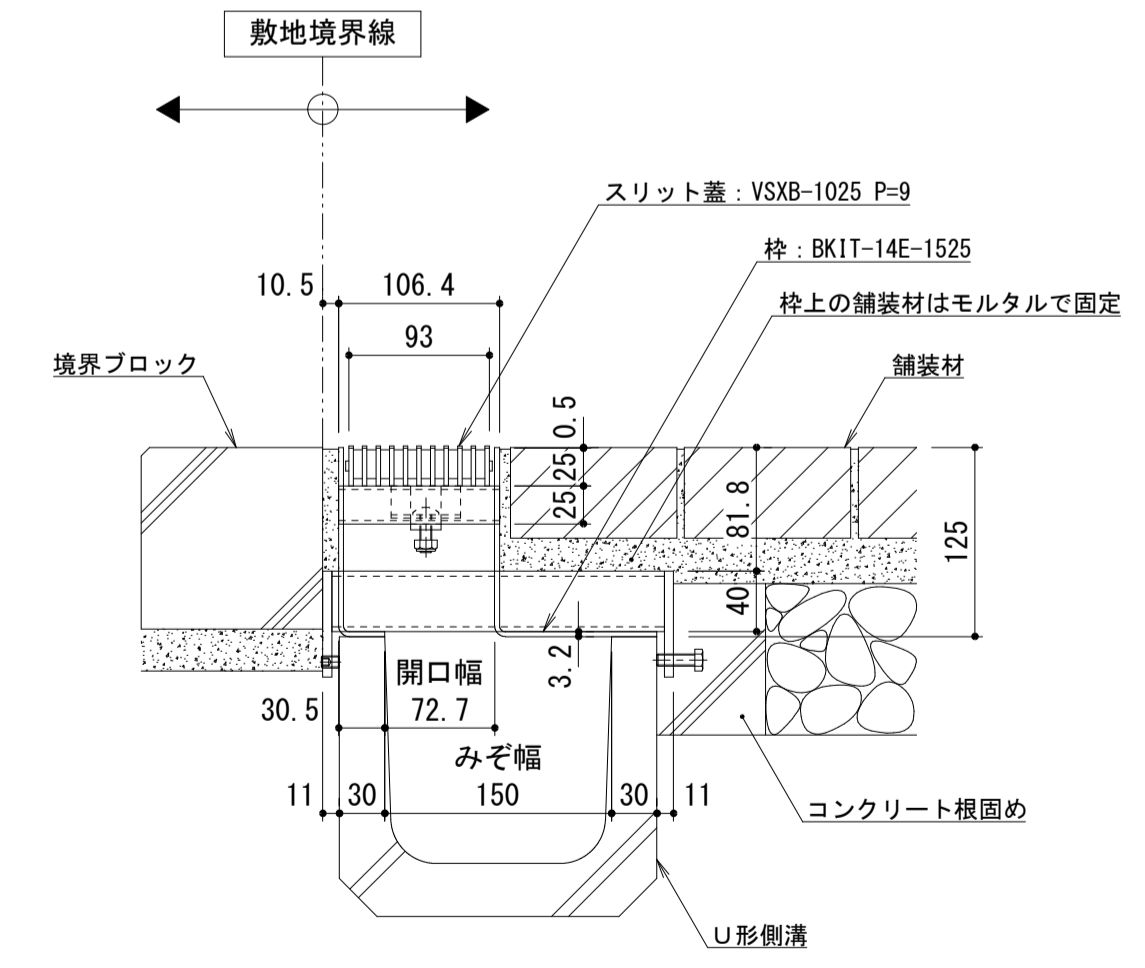
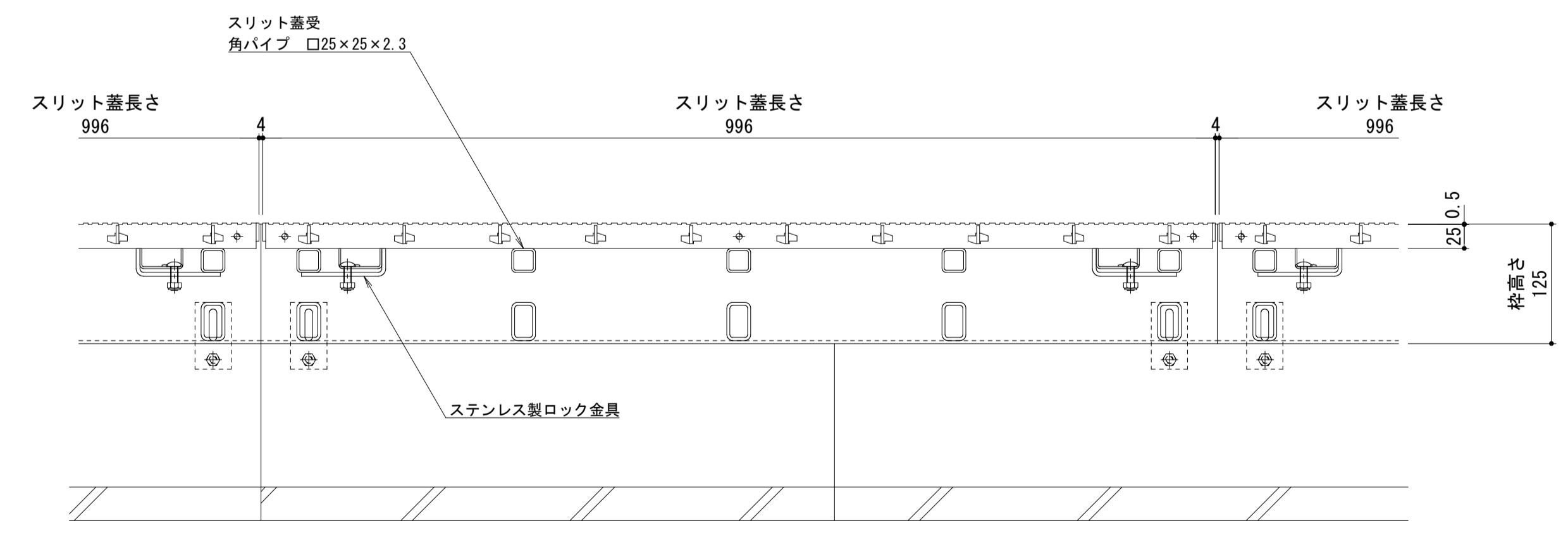
強度性能	
強度	T-14 : 後輪1輪荷重54.9kN (5,600kgf) 総重量14トンまでの車両の乗り入れが可能
主な使用場所	建物内、建物敷地内、公園敷地内、 車道以外で車両の乗り入れる可能性のある場所
車両進行方向	横断方向、縦断方向
衝撃係数	0
荷重	54.9kN
後輪接地面積	200×500 mm



縦断方向  
横断方向



スリット蓋 詳細図 S=1:2



訂正	年・月・日	内容	製図	検図	年・月・日	内容	製図	検図	備考

工事名称	製図	検図	作成年月日	カネソウ株式会社 1RS19102
図面名称	製図	検図	図示	
U字溝用スリットみぞ蓋 敷地境界用	スチール製スリット蓋 VSXB-1025 P=9	小林瑞季	樋口佳平	
ボーダースリット 納まり図	スチール製枠 BKIT-14E-1525	箱尺	図示	