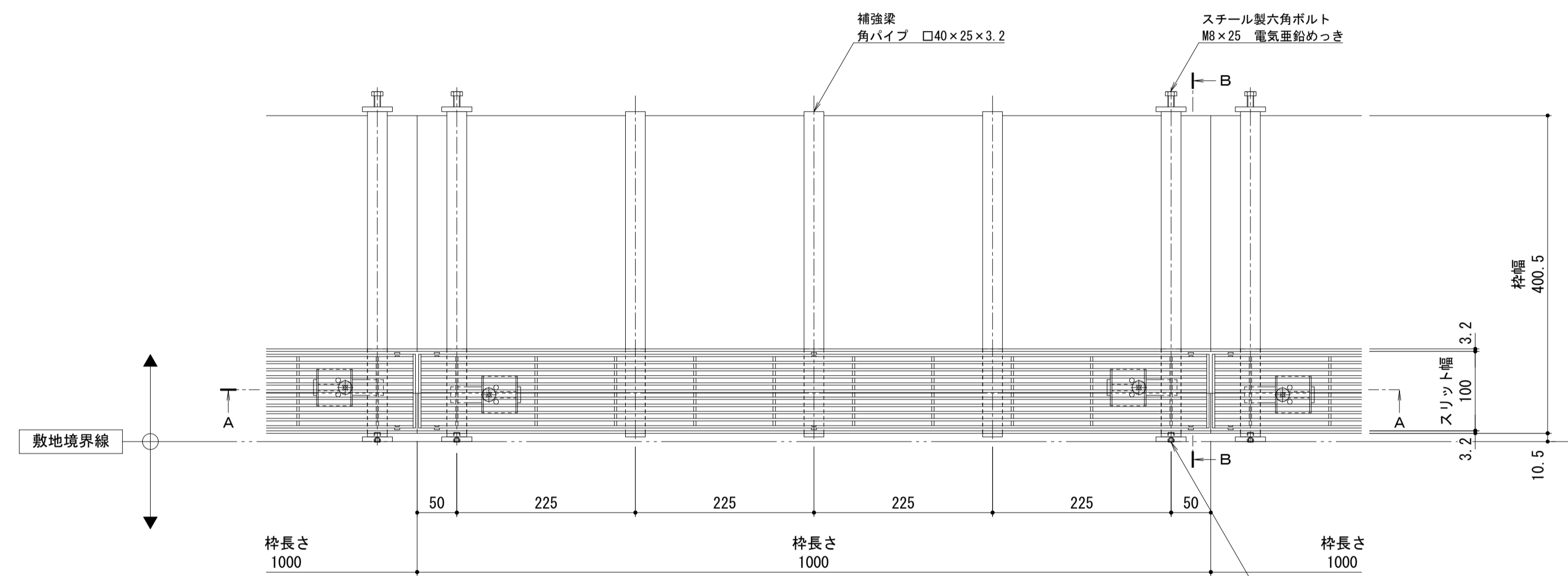


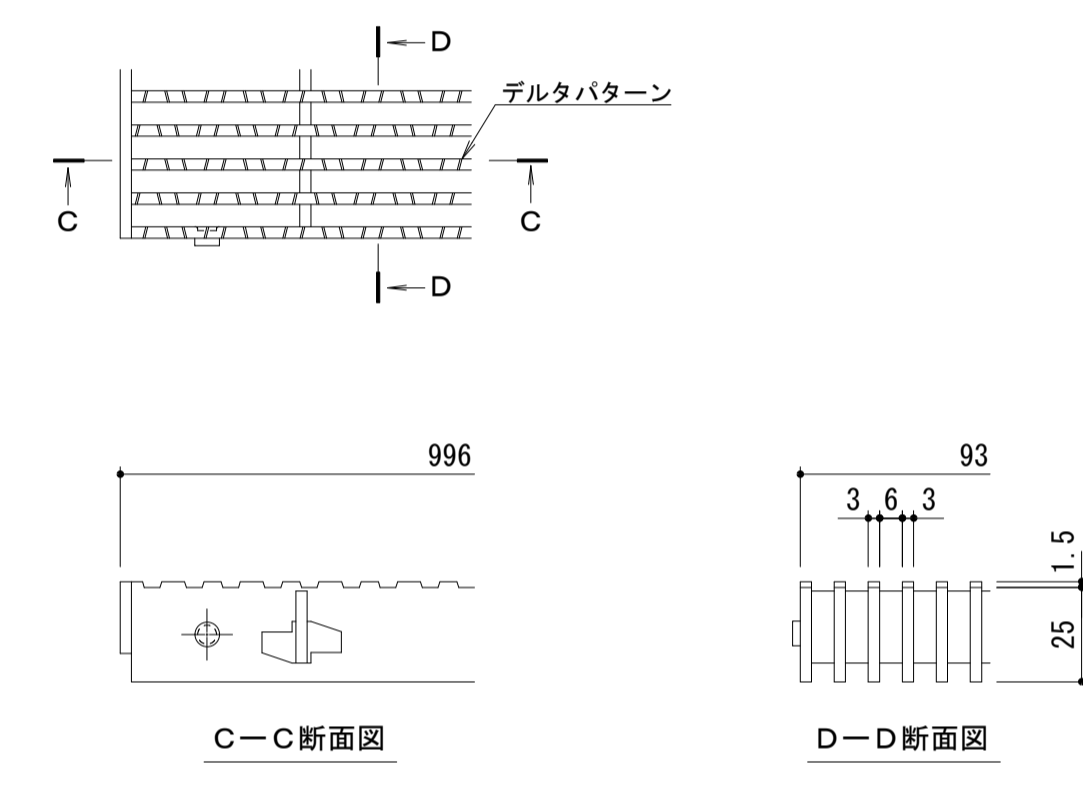
名称	U字溝用スリットみぞ蓋 敷地境界用
適用側溝	JIS A 5372 U形側溝・上ぶた式U形側溝 呼び 300A, 300B, 300C (みぞ幅300mm)
スリット蓋	スチール製 溶融亜鉛めっき 滑り止め模様付 すきま 6mm 跳ね上がり・騒音防止用ロック金具付 寸法 幅93×長さ996×高さ25
枠	スチール製 溶融亜鉛めっき スリット幅 100mm 舗装材厚 70mm以下 寸法 幅400.5×長さ1000×高さ125
品番	カネソウ ボーダースリット スリット蓋 : VSXB-1025 P=9 枠 : BKIT-14E-3025

強度性能	
強度	T-14 : 後輪1輪荷重54.9kN (5,600kgf) 総重量14トンまでの車両の乗り入れが可能
主な使用場所	建物敷地内、公園敷地内、 車道以外で車両の乗り入れの可能性のある場所
車両進行方向	横断方向、縦断方向
衝撃係数	0
荷重	54.9kN
後輪接地面積	200×500 mm

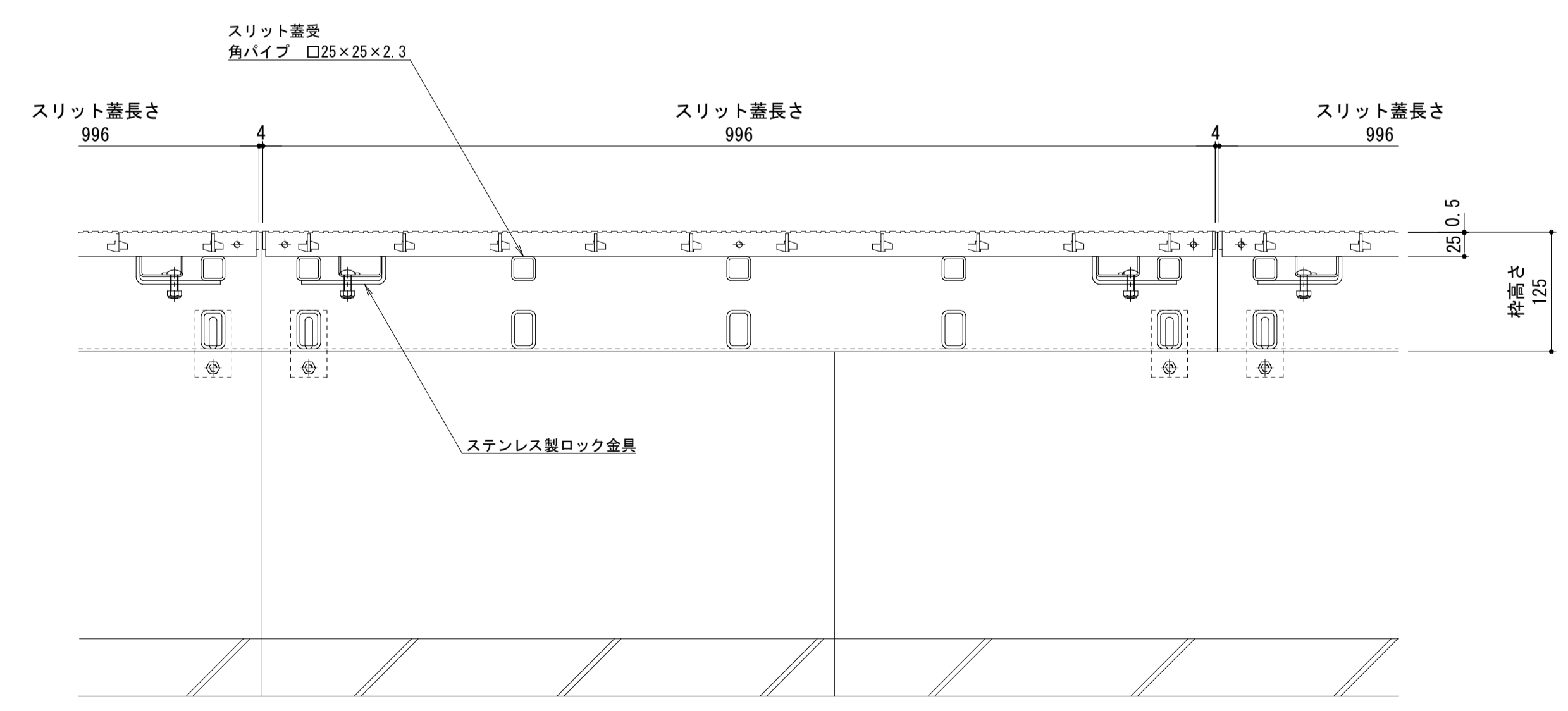


平面図 S=1:5
※平面図は舗装材、境界ブロックを省略。

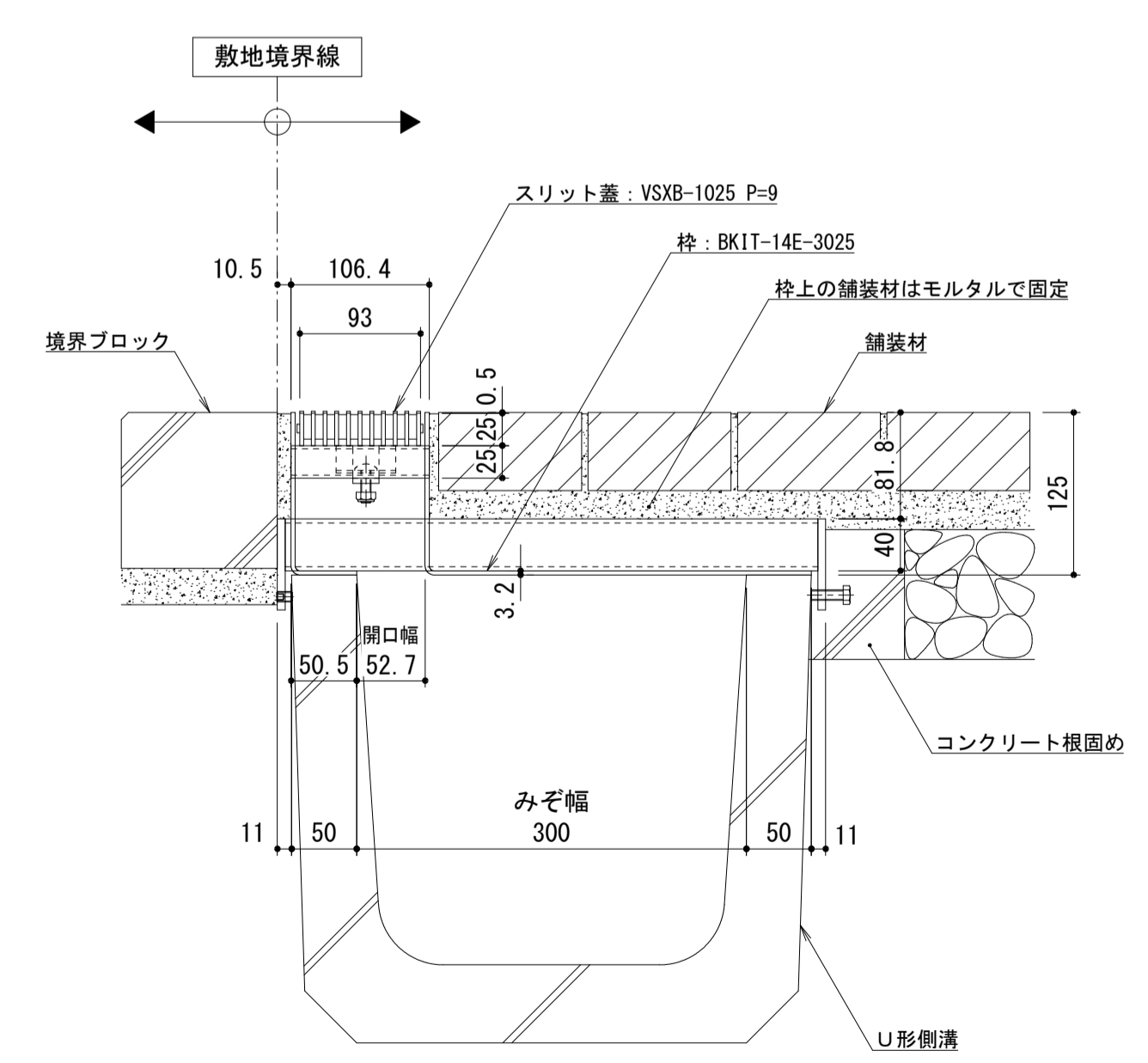
縦断方向
横断方向



スリット蓋 詳細図 S=1:2



A-A断面図 S=1:5



B-B断面図 S=1:5

訂正	年・月・日	内容	製図	検図	年・月・日	内容	製図	検図	備考

工事名称	U字溝用スリットみぞ蓋 敷地境界用	製図	小林瑞季	検図	樋口佳平	作成年月日		
図面名称	ボーダースリット 納まり図	スチール製スリット蓋	VSXB-1025 P=9	スチール製枠	BKIT-14E-3025	縮尺	図示	
							図番	1RS19105