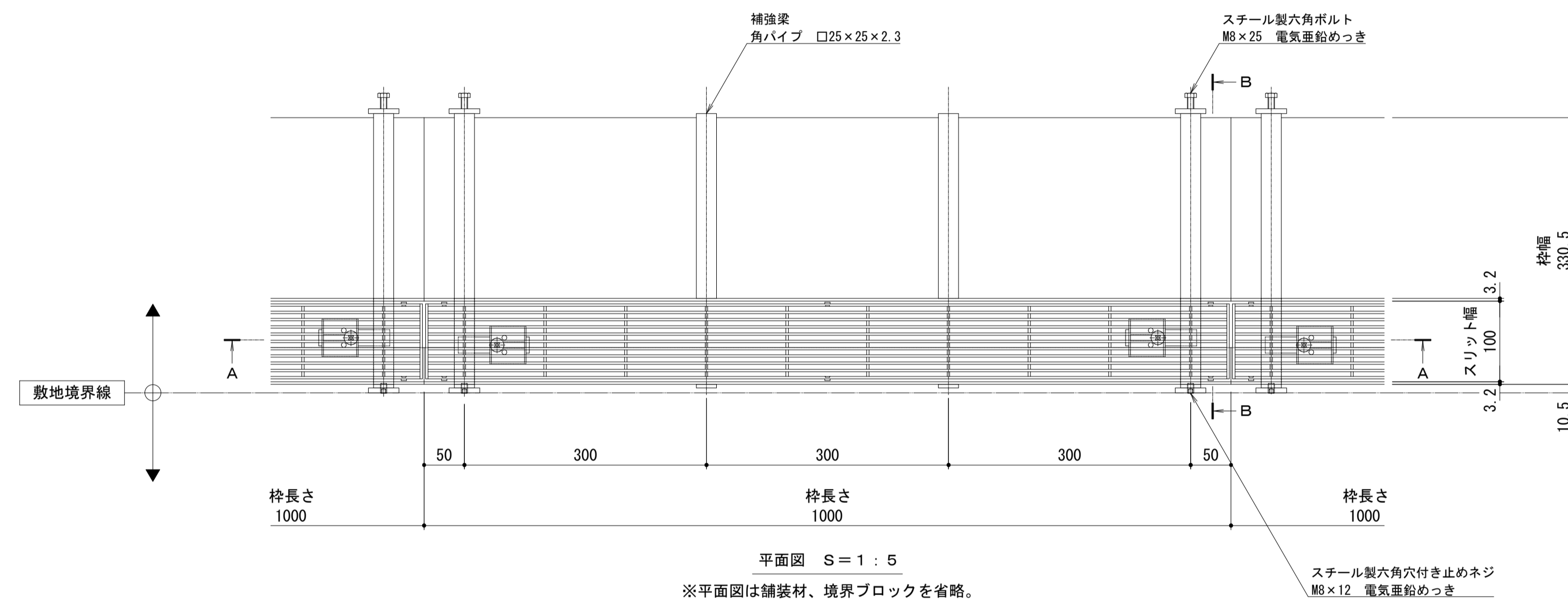


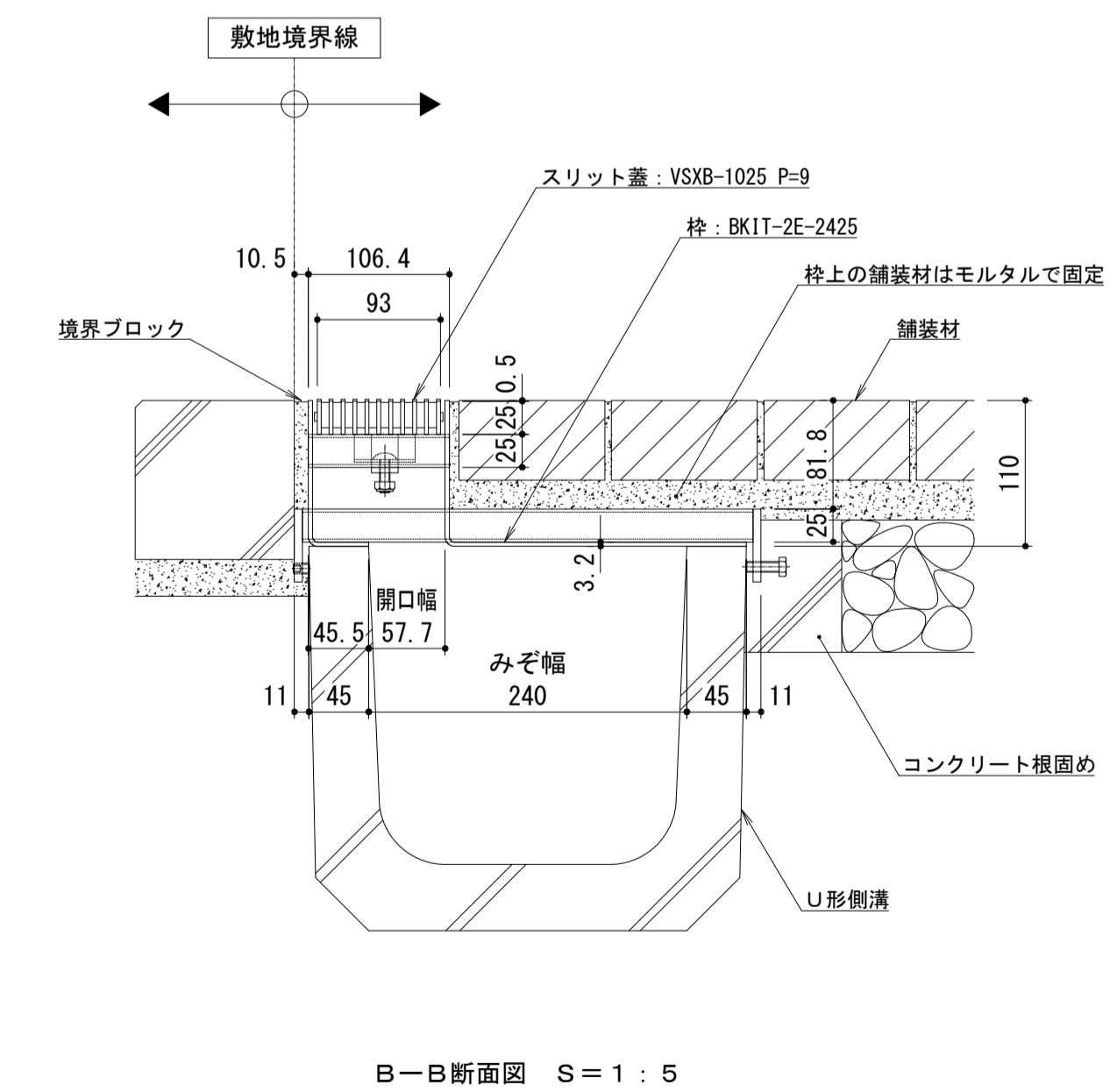
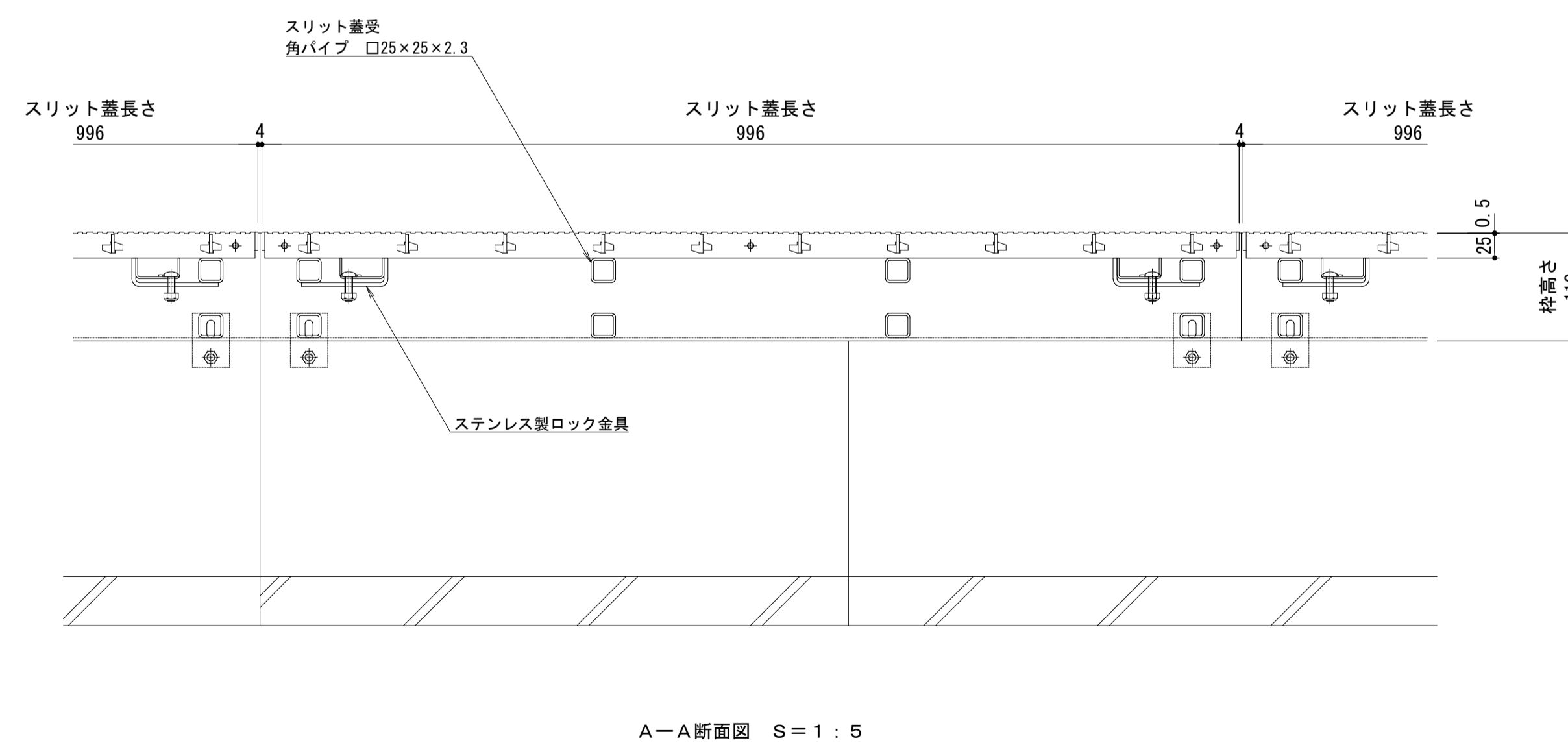
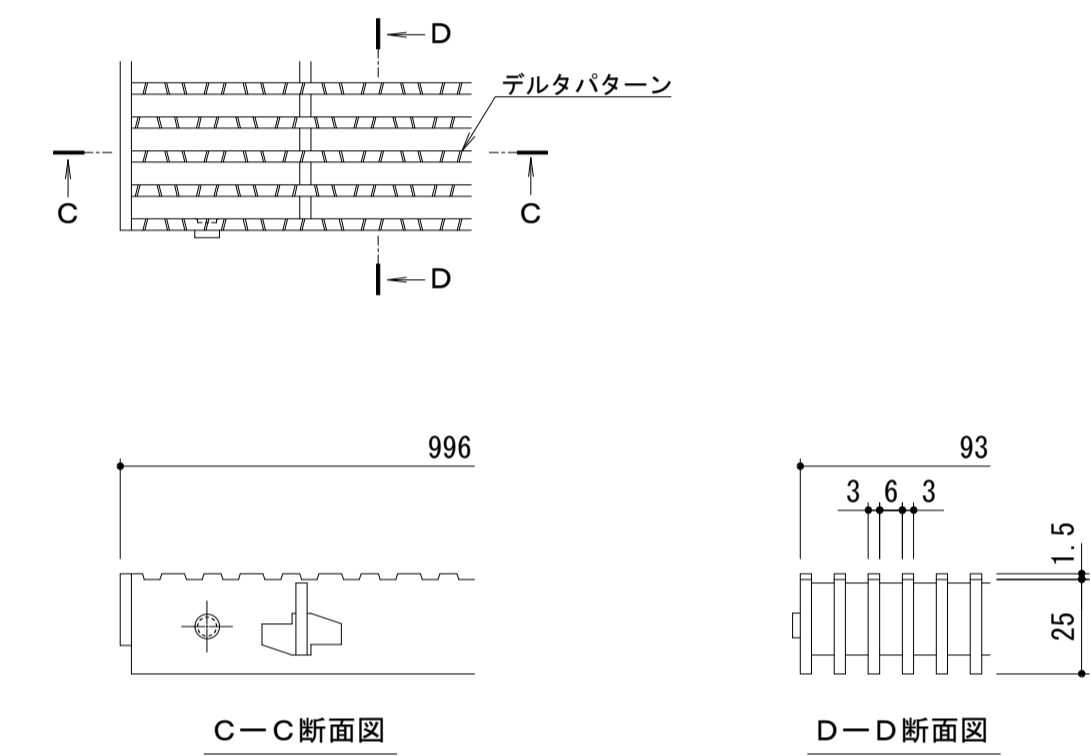
名称	U字溝用スリットみぞ蓋 敷地境界用
適用側溝	JIS A 5372 U形側溝・上ぶた式U形側溝 呼び 240 (みぞ幅240mm)
スリット蓋	スチール製 溶融亜鉛めっき
	滑り止め模様付
	すきま 6mm
	跳ね上がり・騒音防止用ロック金具付
枠	スチール製 溶融亜鉛めっき
	スリット幅 100mm
	舗装材厚 70mm以下 寸法 幅330.5×長さ1000×高さ110
品番	カネソウ ボーダースリット スリット蓋 : VSXB-1025 P=9 枠 : BKIT-2E-2425

強度性能	
強度	T-2 : 後輪1輪荷重7.8kN (800kgf) 総重量2トンまでの車両の乗り入れが可能
主な使用場所	建物内、建物敷地内、公園敷地内、 車道以外で車両の乗り入れる可能性のある場所
車両進行方向	横断方向、縦断方向
衝撃係数	0
荷重	7.8kN
後輪接地面積	200×160mm



縦断方向

横断方向



訂正	年・月・日	内容	製図	検図	年・月・日	内容	製図	検図	備考

工事名称	U字溝用スリットみぞ蓋 敷地境界用	製図	小林瑞季	検図	樋口佳平	作成年月日		カネソウ株式会社 1RS19108
図面名称	ボーダースリット 納まり図	スチール製スリット蓋	VSXB-1025 P=9	スチール製枠	BKIT-2E-2425	縮尺	図示	