

2

システムドレン

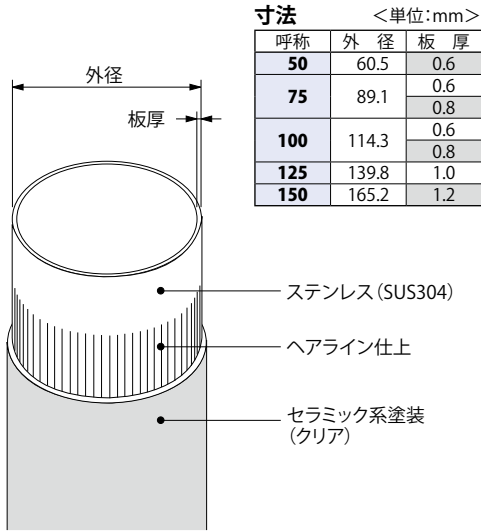


ラインナップ	218
ステンレスたてといシステム図	219
たてとい	220
かざり柵	220
継手	221
つかみ金物	222
取付手順	223
システムドレンの納まり図	224

ルーフドレンからたてとい・継手まで、システムで接続できます

たてといは、JIS規格適合サイズを設定

排水量に合わせて選択できるよう、たてといは外径φ165.2、φ139.8、φ114.3、φ89.1、φ60.5の5サイズを用意。JIS規格適合サイズなので汎用性が向上、ルーフドレン、排水管との結合が容易です。



たてとい PS-1・PS-1E



かざり栴 XS-1



エルボ90度 KS-1



異径T字管 KS-4



JIS管接続ソケット KS-7



排水管カバー ES



たてとい PS-2



かざり栴 XS-2



エルボ45度 KS-2



ソケット KS-5



T字管キャップ KS-8



つかみ金物 TS-1



たてとい養生管 PY-1



かざり栴 MS



T字管 KS-3



ドレン継手 KS-6



シーリングプレート KS-9



つかみ金物 TS-2



すぐれた加工と表面処理で品質向上

錆にくく強度に優れたステンレス素材 (SUS304) に、成形加工とアーク溶接を施し、耐久性を確保。さらにヘアライン仕上げを行った表面にクリア (無色) のセラミック系塗装を施して、抜群の耐候性向上を図っています。

施工は簡単な差込方式を採用

かざり栴からたてとい、継手、排水管カバーのワイドバリエーションにより、トータルな雨水排水システムを実現します。たてといをはじめ、各製品の接続は差し込むだけの簡単施工。大幅な施工時間の短縮がはかれ、美しい納まりを実現します。



ルーフドレン

システムドレン

フロアハッチ
マシハッチ

ラインピット

クリーンピット

排水ユニット

スクリーナー

フロアルーパー

スマートスリット
スマートラフ

ステンレス製
玄関マット

自動ドア
ガード

E X
ジョイント

仕口
ダンパー

屋上緑化
関連製品

ガーデン
エッジ

ガーデン
グレート

環境配慮
関連製品

車止め

鉄蓋

みぞ蓋

床板用
グレーチング

グリス
阻集器

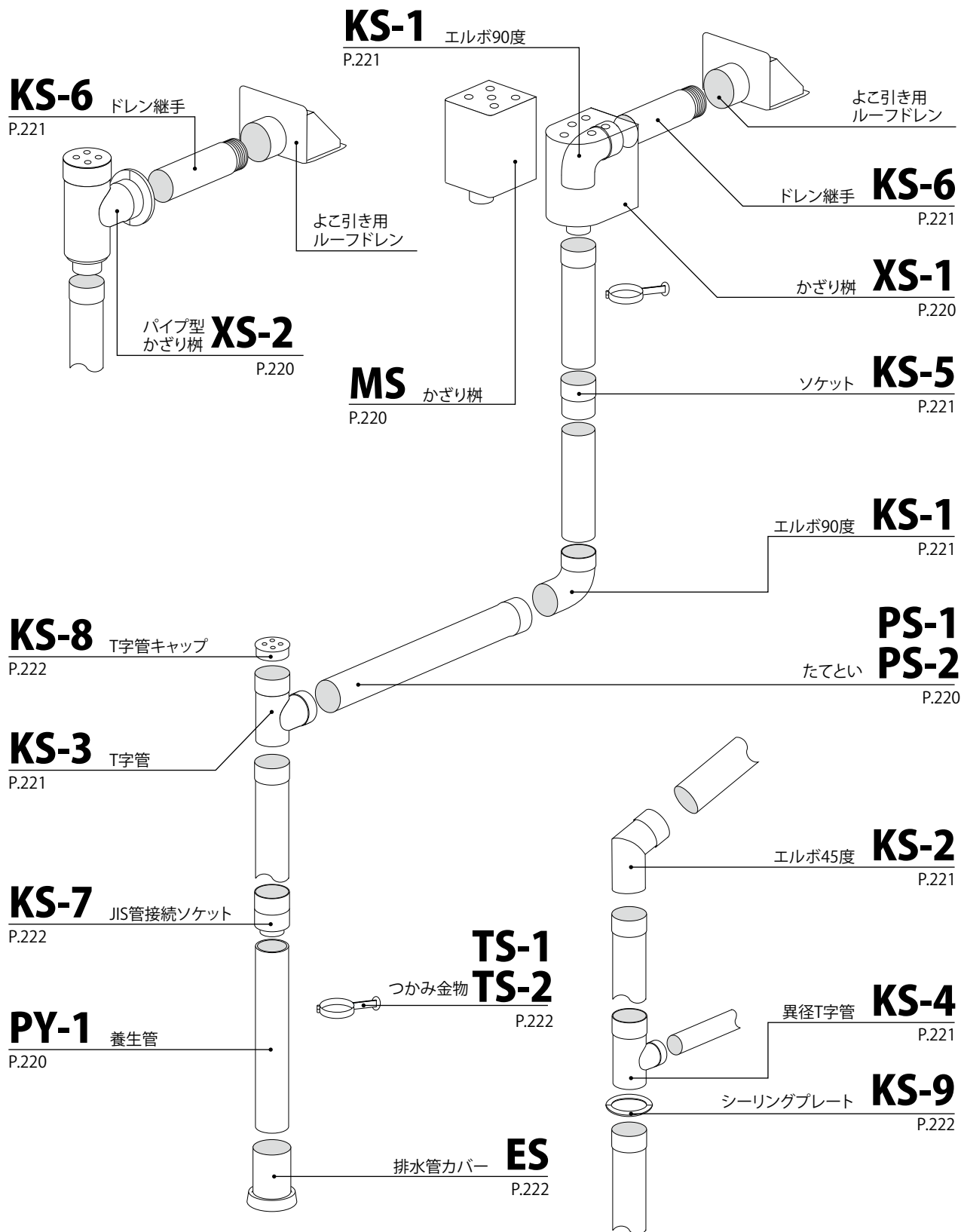
床排水金物
通気金物

上水道用
鉄蓋

誘導用
マーカー

資料編

ステンレスたてといシステム図



●たてとい、エルボ、T字管、ソケットの接続は、シリコン系シーリング材を十分に塗り、回しながら押し込んでください。詳しくは、223ページをご覧ください。

システムドレン

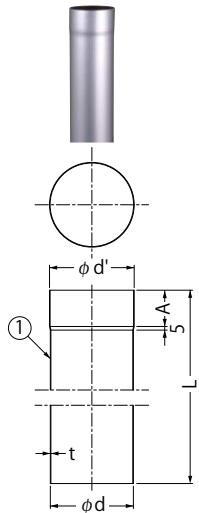
たてとい
ヘアライン仕上

たてとい(薄板)
ヘアライン仕上

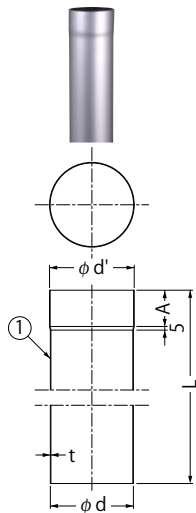
たてとい
2B仕上

たてとい(養生管)
ヘアライン仕上

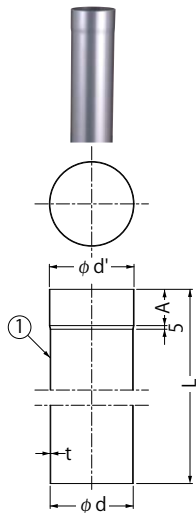
PS-1



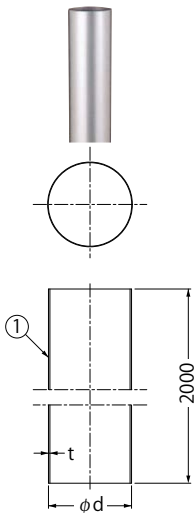
PS-1E



PS-2



PY-1



部品構成 (PS-1・PS-1E・PY-1)

①本体 材質: SUS304
処理: ヘアライン仕上
+セラミック系塗装

部品構成 (PS-2)

①本体 材質: SUS304
処理: 2B仕上

◆設計情報

差し込み式のため屋内配管には適しません。

養生管PY-1は人通りが多く、たてといが変形する恐れのある場所でご使用ください。

PY-1の接続にはKS-7 (JIS管接続ソケット) をご使用ください。

◆施工情報

セラミック系塗装は酸系統の洗浄液などで、塗膜がはがれる場合がありますので、ご注意ください。

◆注文・発注情報

ご注文の際は寸法をご指示ください。
<例> PS-2-100×3000
PY-1-75×2000

寸法表 (PS-1・PS-2)

<単位:mm>

呼称	d	d'	A	t	L	3000	4000
50	60.5	62.3	30	0.6	1000	3000	4000
75	89.1	91.3	40	0.8	1000	3000	4000
100	114.3	116.5	50	0.8	1000	3000	4000
*125	139.8	142.4	50	1.0	1000	3000	4000
*150	165.2	168.6	65	1.2	1000	3000	4000

*125、150はPS-1のみ設定

寸法表 (PS-1E)

<単位:mm>

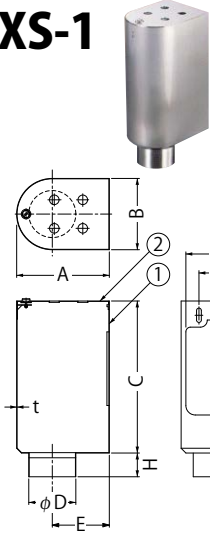
呼称	d	d'	A	t	L	3000	4000
75	89.1	90.9	40	0.6	1000	3000	4000
100	114.3	116.1	50	0.6	1000	3000	4000

かざり枒

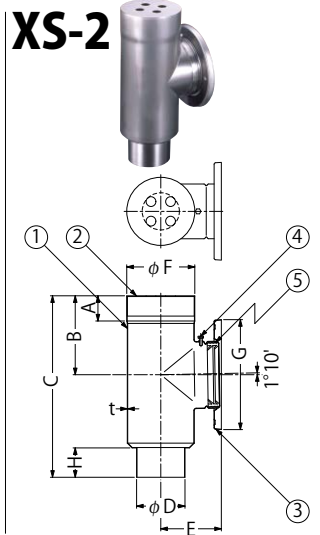
パイプ型かざり枒

かざり枒

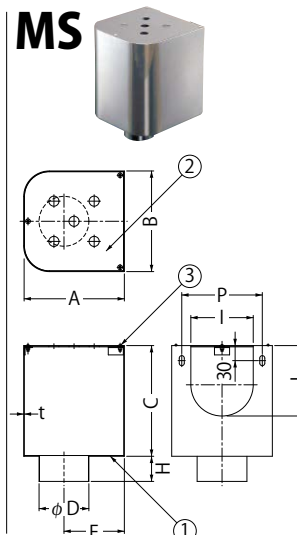
XS-1



XS-2



MS



部品構成 (XS-1)

①本体 材質: SUS304
処理: ヘアライン仕上
+セラミック系塗装
②蓋 材質: SUS304
処理: ヘアライン仕上
+セラミック系塗装
③止めビス 材質: SUS304

付属部品

・ナイロンプラグ
・固定ねじ

部品構成 (XS-2)

①本体 材質: SUS304
処理: ヘアライン仕上
+セラミック系塗装
②蓋 材質: SUS304
処理: ヘアライン仕上
+セラミック系塗装
③化粧プレート 材質: SUS304
処理: ヘアライン仕上
+セラミック系塗装
④丸小ねじ 材質: SUS304 (M6×16)
⑤パッキン 材質: クロロレン

付属部品

・ナイロンプラグ
・固定ねじ

部品構成 (MS)

①本体 材質: SUS304
処理: パフ研磨
②蓋 材質: SUS304
③止めビス 材質: SUS304

付属部品

・ナイロンプラグ
・固定ねじ

◆施工情報

セラミック系塗装は酸系統の洗浄液などで、塗膜がはがれる場合がありますので、ご注意ください。

寸法表 (XS-1)

<単位:mm>

呼称	A	B	C	D	E	H	I	J	K	P	t
50	155	110	250	50	100	50	90	115	55	75	0.8
75	195	150	320	76	120	60	130	185	55	75	0.8
100	195	150	320	99	120	60	130	185	55	75	0.8
125	240	180	400	124	150	60	160	215	55	100	1.0
150	270	210	450	142	165	60	190	255	55	120	1.2

寸法表 (XS-2)

<単位:mm>

呼称	A	B	C	D	E	F	G	H	t
75	51.5	160	370	76	120	139.2	200	60	0.8
100	51.5	160	370	99	120	139.2	200	60	0.8

寸法表 (MS)

<単位:mm>

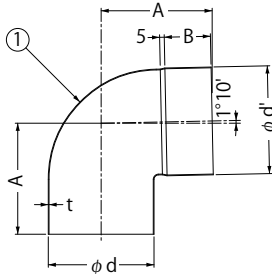
呼称	A	B	C	D	E	H	I	J	P	t
75	200	200	220	76	120	50	100	120	160	1.2
100	200	200	220	99	120	50	124	140	160	1.2
125	260	260	280	121	150	50	150	200	205	1.2
150	260	260	280	142	165	50	180	200	220	1.2

エルボ90度

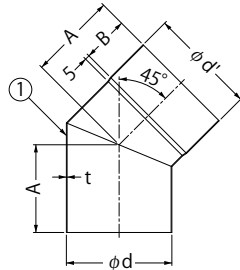
エルボ45度

T字管

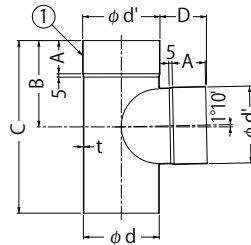
KS-1



KS-2



KS-3



部品構成

①本体 材質：SUS304
処理：ヘアライン仕上
+セラミック系塗装

寸法表 (KS-1)

<単位:mm>

呼称	A	B	d	d'	t
50	80	30	60.5	62.3	0.6
75	105	40	89.1	91.3	0.8
100	120	50	114.3	116.5	0.8
125	140	50	139.8	142.5	1.0
150	165	65	165.2	168.6	1.2

寸法表 (KS-3)

<単位:mm>

呼称	A	B	C	D	d	d'	t
50	30	80	160	50	60.5	62.3	0.6
75	40	105	210	60	89.1	91.3	0.8
100	50	130	260	70	114.3	116.5	0.8
125	50	140	280	70	139.8	142.4	1.0
150	65	167.5	335	85	165.2	168.6	1.2

寸法表 (KS-2)

<単位:mm>

呼称	A	B	d	d'	t
50	65	30	60.5	62.3	0.6
75	80	40	89.1	91.3	0.8
100	95	50	114.3	116.5	0.8
125	100	50	139.8	142.4	1.0
150	125	65	165.2	168.6	1.2

◆施工情報

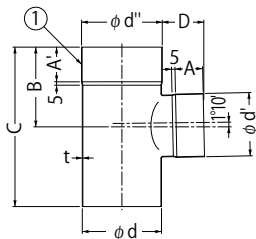
セラミック系塗装は酸系統の洗浄液などで、塗膜がはがれる場合がありますので、ご注意ください。

異径T字管

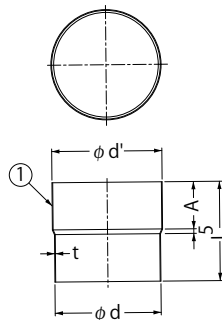
ソケット

ドレン継手

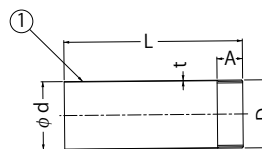
KS-4



KS-5



KS-6



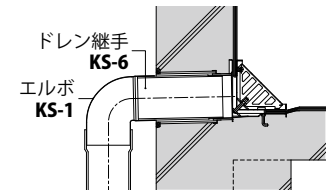
部品構成 (KS-4・KS-5)

①本体 材質：SUS304
処理：ヘアライン仕上
+セラミック系塗装

部品構成 (KS-6)

①本体 材質：SUS304
処理：2B仕上

呼樋としての使用方法 (KS-6)



KS-6 (ドレン継手) と KS-1 (エルボ90°) の組合せによりよき引き用ルーフトレンの呼樋として使用できます。

寸法表 (KS-4)

<単位:mm>

呼称	A	A'	B	C	D	d	d'	d''	t
75×50	30	40	90	180	50	89.1	62.3	91.3	0.8
100×50	30	50	100	200	50	114.3	62.3	116.5	0.8
100×75	40	50	115	230	60	114.3	91.3	116.5	0.8
125×100	50	50	140	280	70	139.8	116.5	142.4	1.0

寸法表 (KS-5)

<単位:mm>

呼称	d	d'	A	L	t
50	58.7	62.3	30	65	0.6
75	86.4	91.3	40	85	0.8
100	111.6	116.5	50	105	0.8
125	137.2	142.4	50	105	1.0
150	161.8	168.6	65	135	1.2

寸法表 (KS-6)

<単位:mm>

呼称	A	d	ねじ径D※	L	t
50	30	60.5	R2	300	600
75	35	89.1	R3	300	600
100	40	114.3	R4	300	600
125	40	139.8	R5	300	600
150	40	165.2	R6	300	600

※ Rは管用テーパおねじ (JIS B 0203) を表します。(1093ページ参照)

◆施工情報

セラミック系塗装は酸系統の洗浄液などで、塗膜がはがれる場合がありますので、ご注意ください。

◆注文・発注情報

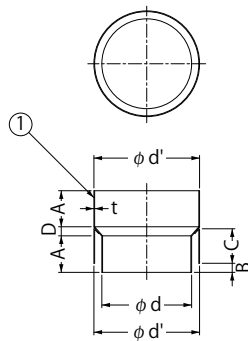
KS-6をご注文の際はL寸法をご指示ください。
<例>KS-6-100×600

JIS管接続ソケット

T字管キャップ

シーリングプレート

KS-7



寸法表 (KS-7)

<単位:mm>

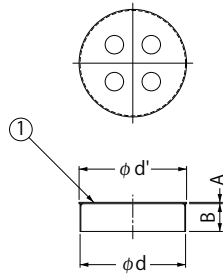
呼称	A	B	C	D	d	d'	t
50	30	10	30	10	50	62.3	0.6
75	40	10	40	10	76	91.3	0.8
100	50	10	50	10	99	116.5	0.8
125	50	10	50	10	124	142.4	1.0
150	65	10	65	10	142	168.6	1.2

寸法表 (KS-8)

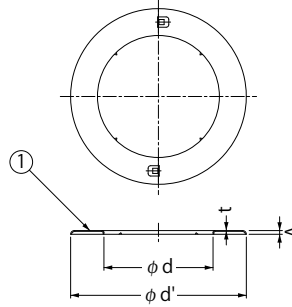
<単位:mm>

呼称	A	B	d	d'
50	1.5	30	60.5	62.3
75	1.5	30	89.1	91.3
100	1.5	30	114.3	116.5
125	1.5	30	139.8	142.4
150	1.5	40	165.2	168.6

KS-8



KS-9



寸法表 (KS-9)

<単位:mm>

呼称	A	d	d'	t
50	4	64	105	0.3
75	4	93	140	0.3
100	4	118	170	0.3
125	4	144	210	0.3
150	4	171	240	0.3

部品構成 (KS-7・KS-8)

①本体 材質: SUS304
処理: ヘアライン仕上
+セラミック系塗装

部品構成 (KS-9)

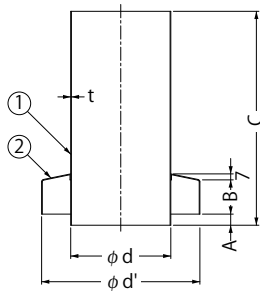
①本体 材質: SUS304
処理: 2B仕上

排水管カバー

つかみ金物
蝶番タイプ

つかみ金物
バンドタイプ

ES



寸法表 (ES)

<単位:mm>

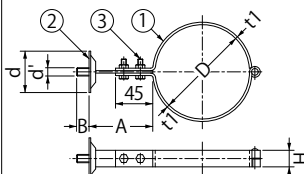
呼称	A	B	C	d	d'	t
50	13	40	250	63	110	0.6
75	13	40	250	92	160	0.8
100	13	40	250	117	185	0.8
125	13	40	250	144	244	1.0
150	13	40	250	170	280	1.2

寸法表 (TS-1・TS-2)

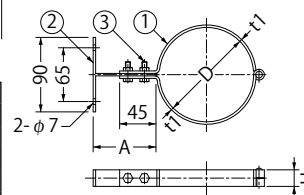
<単位:mm>

呼称	A										B	D	d	ねじ径d'	H	t1	t2
50	60	70	80	90	100	110	120	130	140	150	15	60.5	53	W $\frac{3}{8}$	20	3	1.0
75	60	70	80	90	100	110	120	130	140	150	15	89	53	W $\frac{3}{8}$	20	3	1.0
100	60	70	80	90	100	110	120	130	140	150	15	114	53	W $\frac{3}{8}$	20	3	1.0
125	60	70	80	90	100	110	120	130	140	150	15	140	53	W $\frac{3}{8}$	20	3	1.5
150	60	70	80	90	100	110	120	130	140	150	15	165	53	W $\frac{3}{8}$	20	3	1.5

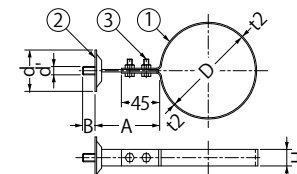
TS-1



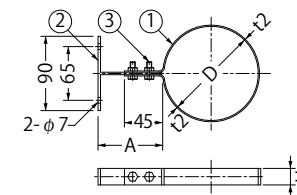
TS-1T T字足



TS-2



TS-2T T字足



部品構成 (ES)

①本体 材質: SUS304
処理: ヘアライン仕上
+セラミック系塗装
②カバー 材質: SUS304
処理: ヘアライン仕上
+セラミック系塗装

部品構成 (TS-1・TS-2)

①本体 材質: SUS304
処理: ヘアライン仕上
+セラミック系塗装
②支持金具 材質: SUS304
処理: ヘアライン仕上
+電解研磨
③ボルト 材質: SUS304 (M6×25)

注意
つかみ金物TSは、システムドレンたてとい
PS、PY以外のたてといには使用しないで
ください。

◆設計情報

TSのA寸法は0~+10mmの範囲で調整可
能です。

◆施工情報

セラミック系塗装は酸系統の洗浄液などで、
塗膜がはがれる場合がありますので、ご注
意ください。

◆注文・発注情報

TSをご注文の際はA寸法をご指示ください。
<例> TS-1-100 A=80

TSのT字足タイプをご注文の際は製品符号
末尾にTを付けてご指示ください。
<例> TS-1T-100 A=80

- ルーフドレン
- システムドレン
- フローバルチマジンハッチ
- ラインピット
- クリーンピット
- 排水ユニット
- スクリーナー
- フロアルーパー
- スマートソケット
- スマートトラフ
- ステンレス製玄関マット
- 自動ドアガード
- EXジョイント
- 仕口ダンパー
- 屋上緑化関連製品
- ガーデンエッジ
- ガーデングレート
- 環境配慮関連製品
- 車止め
- 鉄蓋
- みぞ蓋
- 床板用グレーチング
- グリース阻集器
- 床排水金物
- 通気金物
- 上水道用鉄蓋
- 誘導用マーカー
- 資料編

取付手順

かざり樹の取付手順 (XS-1・MS)

①

かざり樹の蓋を取り、本体の穴位置を壁面に記します。

③

ナイロンプラグ (S-8) を差し込みます。

②

XS-1 MS 接続管

呼称	P	H	呼称	P	H
50	75	90	75	160	40
75	75	145	100	160	48
100	75	130	125	205	95
125	100	150	150	205	80
150	120	175			

寸法表に基づき壁面にドリルで穴を開けます。(φ8、深さ60mm)

④

穴位置にかざり樹の背面穴を合わせ、止めビスで固定します。

⑤

かざり樹を固定したら、蓋を取り付けます。

かざり樹の取付手順 (XS-2)

①

接続管が化粧プレートのセンターになるように化粧プレートの位置を決め、固定穴の位置を壁面に記します。

④

化粧プレートを固定します。

②

壁面にドリルで穴を開けます。(φ8、深さ60mm)

⑤

かざり樹本体を接続管に差し込み丸小ねじで固定します。

③

ナイロンプラグ (S-8) を差し込みます。

⑥

取付完了。

シーリングプレートの取付手順 (KS-9)

①

接着剤

シーリングプレート裏面に、外装部材に合った接着剤を塗ります。

②

排水管をはさんでシーリングプレートを組み立てます。

③

シーリングプレートを外装材に押し付け、接着し取付完了。

かざり樹とたて樋の接続

かざり樹にたて樋を差し込みます。
※たて樋の拡管部を切断してから接続するときれいに納まります。

ドレン継手の接続 (KS-6)

よこ引キルーフドレン用の接続管として使用します。

たてとい、エルボ、T字管、ソケットのつなぎ方

たてとい (PS-1・PS-2)

拡管部

エルボ (KS-1・KS-2)

シーリング材

T字管 (KS-3・KS-4)

シーリング材

ソケット (KS-5・KS-7)

※KS-7の場合下側の管にはシーリング材は不要です。

つかみ金物の間隔 (TS)

※たてといは、パイプの溶接部を壁側に向けて取り付けてください。
※最下部のつかみ金物は、排水管カバーを持ち上げる際、干渉を避けるため、GLより400mm以上のレベルに取り付けてください。

つかみ金物の取付寸法 (TS)

<mm>		<mm>	
A寸法	調節範囲	A寸法	調節範囲
60	60~70	100	100~110
70	70~80	110	110~120
80	80~90	120	120~130
90	90~100	150	150~160

※A寸法は、たてといから壁面までの寸法。
鋼製拡張式あと施工アンカーW% (別途)

たてといの長さ調節 (PS-1・PS-1E・PS-2・PY-1)

たてといの長さは、切断機を使って調節してください。
※切断機を使用する際、たてといを強く押えると変形・キズの原因になりますのでご注意ください。

排水管カバーの取付手順 (ES)

①

埋設管の高さは、GLより40mm以内になるように切断してください。

②

たてといに排水管カバーをセットし、埋設管に上方から差し込んでください。

呼称	対応埋設管
50	VP65・VP75・VU65・VU75
75	VP100・VU100
100	VP125・VU125
	厚陶管呼び径100
125	VP150・VU150
150	VP200・VU200

拡管部および差し込み部にシリコン系シーリング材を全面にいきわたるように均一に塗布し、たてといを回しながら差し込んでください。

※弊社推奨シリコン系シーリング材 KE44クリア (信越化学工業株式会社) トスシール381クリア (モメンティブ・パフォーマンス・マテリアルズ)

注意
①シーリング材を塗布する面の水分、油分、汚れ等をよく拭き取ってください。
②シーリング材が完全に硬化する前に水が流れると、シーリング材の性能が著しく低下し、水もれの原因となりますのでご注意ください。

システムドレンの納まり図

ルーフドレン

システムドレン

フローハッチ
マシハッチ

ライン
ピット

クリーン
ピット

排水
ユニット

スクリーナー

フロア
ルーバー

スマートスリット
スマートラフ

ステンレス製
玄関マット

自動ドア
ガード

EX
ジョイント

仕口
ダンパー

屋上緑化
関連製品

ガーデン
エッジ

ガーデン
グレート

環境配慮
関連製品

車止め

鉄蓋

みぞ蓋

床板用
グレーチング

グリース
阻集器

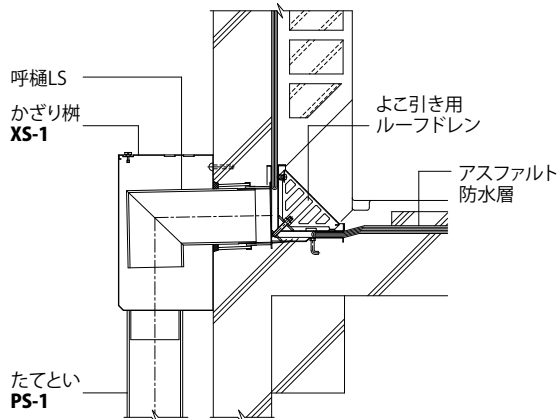
床排水金物
通気金物

上水道用
鉄蓋

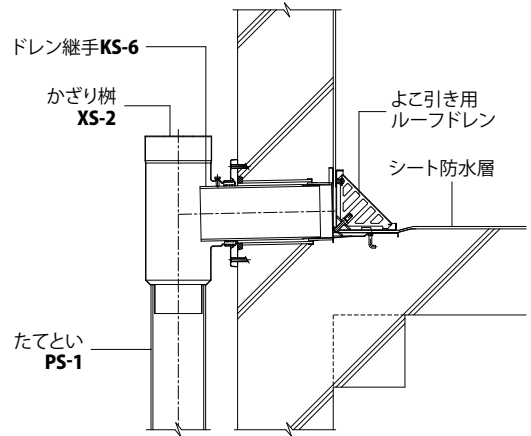
誘導用
マーカー

資料編

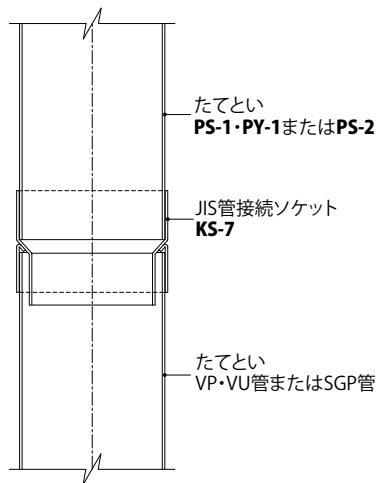
かざり桧XS-1・たてといPS-1



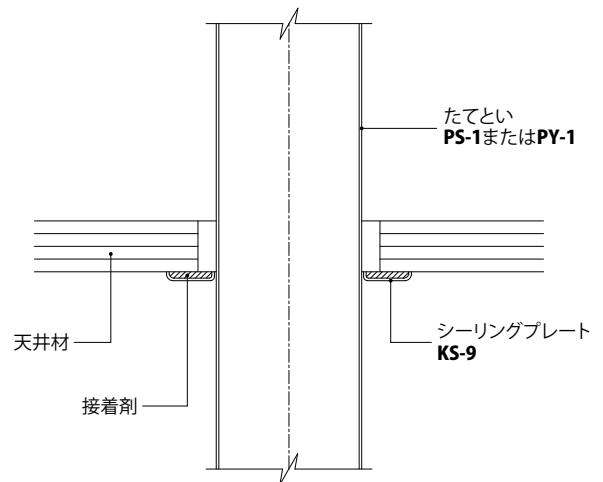
かざり桧XS-2・ドレン継手KS-6・たてといPS-1



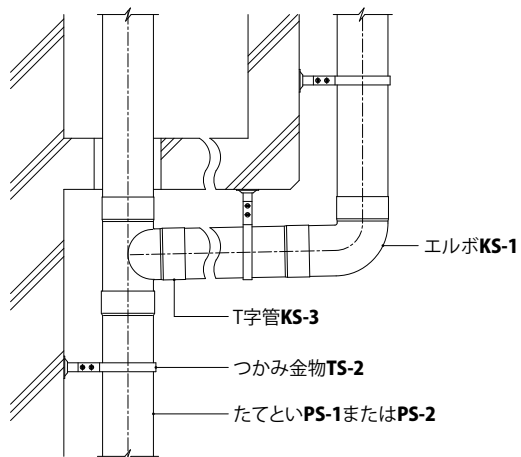
JIS管接続ソケットKS-7



シーリングプレートKS-9



エルボKS-1・KS-3・つかみ金物TS-2



排水管カバーES・たてといPY-1

