

11

自動ドアガード



自動ドア
ガード

自動ドアガードの特徴	408
ステンレス製 自動ドアガード	409

自動ドアガードの特徴

ルーフドレン	
システムドレン	
フアールチマジンハッチ	
ラインピット	
クリーンピット	
排水ユニット	
スクリーナー	
フロアルーパー	
スマートスリットスマートラフ	
ステンレス製玄関マット	
自動ドアガード	
EXジョイント	
仕口ダンパー	
屋上緑化関連製品	
ガーデンエッジ	
ガーデングレート	
環境配慮関連製品	
車止め	
鉄蓋	
みぞ蓋	
床板用グレーチング	
グリス阻集器	
床排水金物通気金物	
上水道用鉄蓋	
誘導用マーカー	
資料編	



自動ドアが開く時の可動範囲部に人が侵入したり、荷物を置かないようにするための防護柵です。建物のエントランスにふさわしい質感と、安全性を確保するための強度・寸法を採り入れた自動ドアガードです。

フレームはステンレスを採用。ヘアライン仕上とすることでシャープな輝きを持たせ、エントランスのイメージを向上させます。パネルには強化ガラスまたはクリアタイプのポリカーボネートを使用、強度と視界の確保に効果を発揮します。



安心・安全設計

フレーム高さは1100mmで、人が座ったり、子供がよじ登ることを防ぐ寸法設定です。フレーム幅は、両開きタイプのドアの幅に合わせた750mmです。



強化ガラス製パネル

パネルには、安全性の高いJIS規格に準拠した強化ガラスを使用。パネルはブラケットのねじで取り外しが可能、メンテナンス・交換時に便利です。



簡単施工

フレームは、打込型アンカーで固定する後付けタイプです。埋め込みタイプに比べ、工期短縮が図れます。



ポリカーボネート製パネル

パネルには、強度に優れたポリカーボネートを使用。透明パネルで視界確保に有効です。パネルはねじ固定で取り外しが可能、メンテナンス・交換時に便利です。

自動ドアガード

ステンレス製 角パイプタイプ
強化ガラスパネル

DA3

呼称：3H7A-AP



部品構成

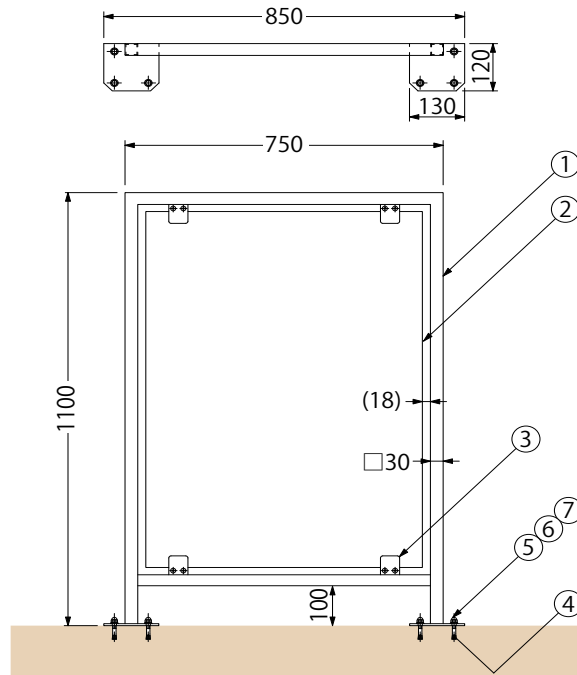
- | | |
|-----------|-------------------------|
| ①フレーム | 材質：SUS304
処理：ヘアライン仕上 |
| ②パネル | 材質：強化ガラス
(板厚8mm) |
| ③ブラケット | 材質：SUS316 |
| ④アンカーボルト | 材質：SUS304 |
| ⑤六角袋ナットM8 | 材質：SUS304 |
| ⑥ばね座金 | 材質：SUS304 |
| ⑦平座金 | 材質：SUS304 |

質量：20.4kg/組

◆注文・発注情報

上記以外の寸法も製作可能です。各寸法をご指示ください。

- 透過性の良いガラスパネル仕様です。
- 破損時に小粒状となり、衝突時に大きなケガから人を守る強化ガラスです。
- JIS R 3206「強化ガラス」に定められた強化ガラスを使用しております。

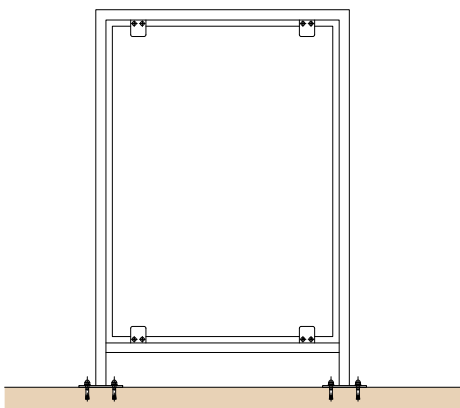
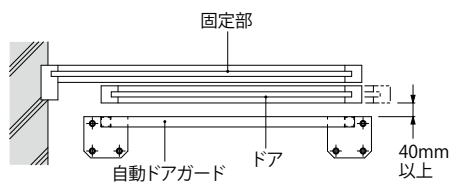


自動ドア
ガード

自動ドアガード設置上の注意

自動ドアガードとドアが接触しないよう、40mm以上ドアから離して設置してください。
自動ドアガードは、人のもたれかかりなどの荷重により、ガード上端部でたわみが生じる場合があります。

DA3 納まり図



自動ドアガード

ステンレス製 丸パイプタイプ
ポリカーボネートパネル

ステンレス製 フラットバータイプ
ポリカーボネートパネル

- ルーフドレン 
- システムドレン 
- フアールチマシンハッチ 
- ラインピット 
- クリーンピット 
- 排水ユニット 

- スクリーナー 
- フロアルーパー 



- スマートマットスマートラフ 
- ステンレス製玄関マット 

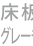

- 自動ドアガード 
- EXジョイント 

- 仕口ダンパー 
- 屋上緑化関連製品 

- ガーデンエッジ 
- ガーデングレート 

- 環境配慮関連製品 
- 車止め 

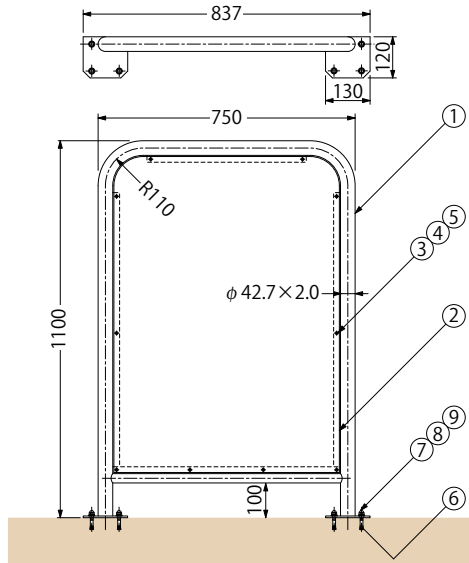
- 鉄蓋 
- みぞ蓋 

- 床板用グレーチング 
- グリス阻集器 

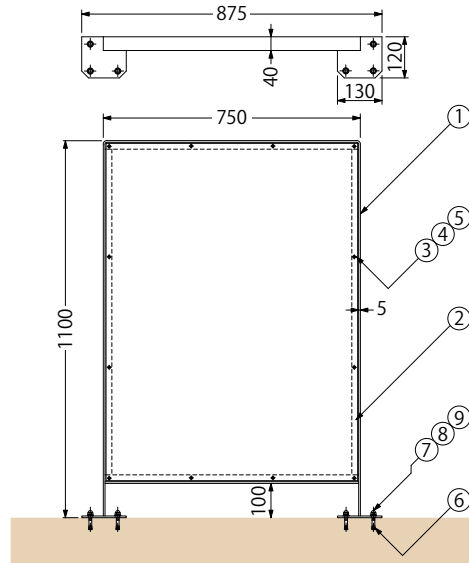
- 床排水金物通気金物 
- 上水道用鉄蓋 

- 誘導用マーカ 
- 資料編 

DA1



DA2



DA1

呼称：4H7A-AP

部品構成

- ①フレーム 材質：SUS304
処理：ヘアライン仕上
- ②パネル 材質：透明ポリカーボネート
(板厚5mm)
- ③トラス小ねじ 材質：SUS304
- ④平座金 材質：SUS304
- ⑤ばね座金 材質：SUS304
- ⑥アンカーボルト 材質：SUS304
- ⑦六角袋ナットM8 材質：SUS304
- ⑧ばね座金 材質：SUS304
- ⑨平座金 材質：SUS304

質量：13.1kg/組

DA2

呼称：4H7A-AP

部品構成

- ①フレーム 材質：SUS304
処理：ヘアライン仕上
- ②パネル 材質：透明ポリカーボネート
(板厚5mm)
- ③トラス小ねじ 材質：SUS304
- ④平座金 材質：SUS304
- ⑤ばね座金 材質：SUS304
- ⑥アンカーボルト 材質：SUS304
- ⑦六角袋ナットM8 材質：SUS304
- ⑧ばね座金 材質：SUS304
- ⑨平座金 材質：SUS304

質量：13.7kg/組

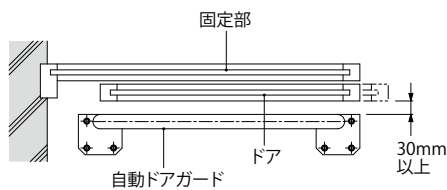
◆注文・発注情報

上記以外の寸法も製作可能です。各寸法をご指示ください。

自動ドアガード設置上の注意

自動ドアガードとドアが接触しないよう、DA1の場合30mm以上、DA2の場合40mm以上ドアから離して設置してください。自動ドアガードは、人のもたれかかりなどの荷重により、ガード上端部でたわみが生じる場合があります。

DA1 納まり図



DA2 納まり図

